



# YEDOO OX



max **120** kg | 264 lb  
min **120** cm | 47 in

USER MANUAL

## CONTENTS / OBSAH

<b>CZ</b>	.....	4
<b>DE</b>	.....	10
<b>EN</b>	.....	16
<b>ES</b>	.....	22
<b>FR</b>	.....	28
<b>HU</b>	.....	34
<b>IT</b>	.....	40
<b>NL</b>	.....	46
<b>RU</b>	.....	52
<b>SE</b>	.....	58
<b>SK</b>	.....	64

## ÚVOD

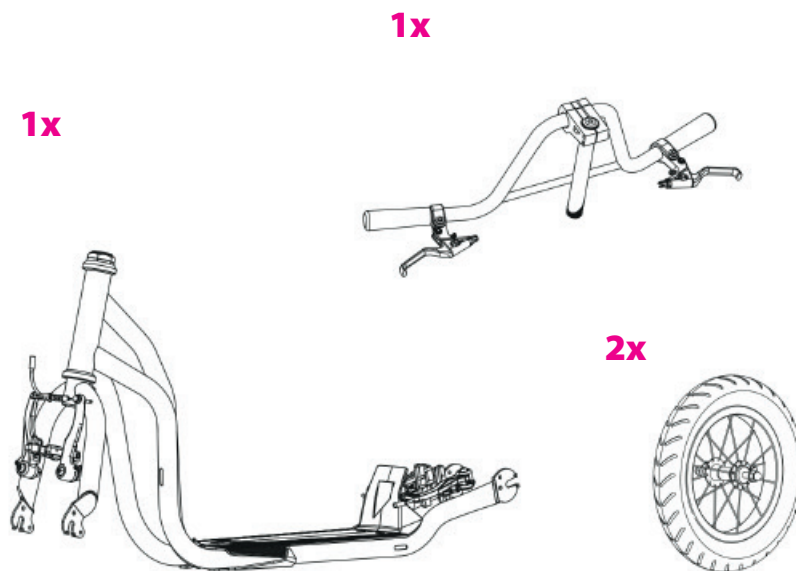
Montáž, seřízení a pravidelnou údržbu doporučujeme svěřit odbornému cykloservisu. Neodborné zásahy mohou vést k poškození koloběžky či nehodě s vážnými zdravotními následky.

**Pokud se cítíte jako technický typ, ničeho se nebojte a s chutí se do montáže pusťte s námi.**

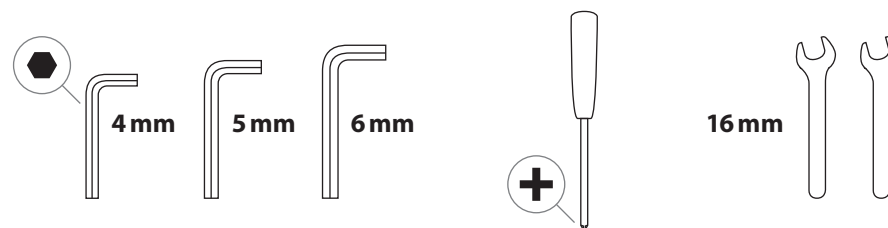
Dotazy, připomínky a náměty na zlepšení našich výrobků nám prosím posílejte na e-mail: [info@yedoo.cz](mailto:info@yedoo.cz).

Více informací ze světa koloběžek a seznam distributorů najdete na [www.yedoo.cz](http://www.yedoo.cz).

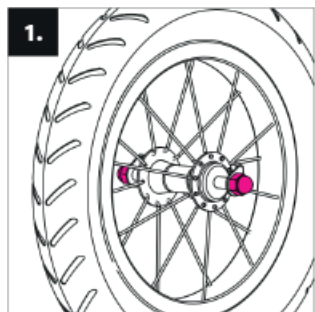
## OBSAH BALENÍ



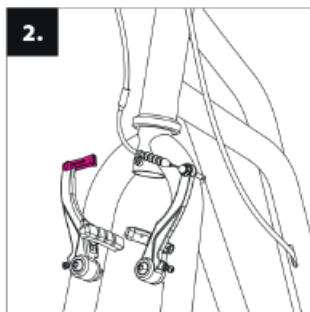
## POTŘEBNÉ NÁŘADÍ



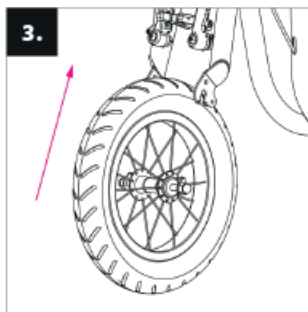
# MONTÁŽNÍ NÁVOD



**Montáž předního kola:** povolte obě matice.

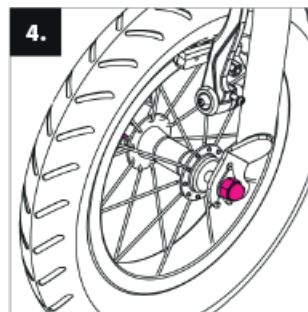


Zkontrolujte, zda je přední vidlice koloběžky natočená ve správném směru (ramena V-brzdy směřují dopředu). Uvolněte brzdové lanko z vodítka a uvolněte brzdová ramena.

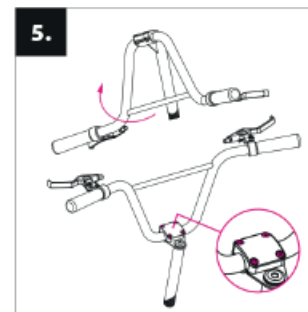


Kolo vsadte do přední vidlice tak, aby bylo přesně uprostřed.

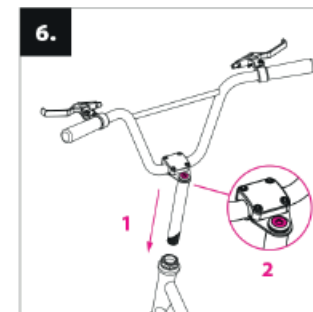
**1** Vzorek pneumatiky (rýhy ve tvaru šípů) by měl směřovat dopředu po směru jízdy.



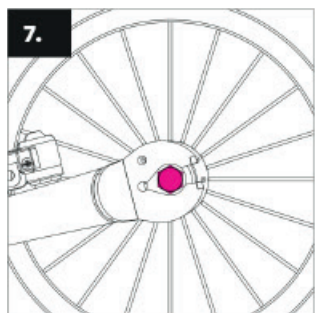
Dotáhněte obě matice a brzdové lanko vraťte zpět do vodítka.



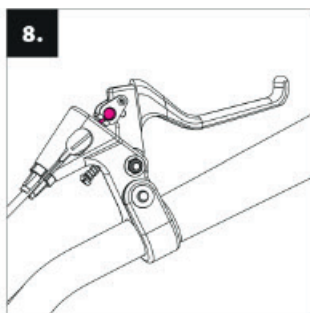
**Instalace řídicích:** řídicí tyč umístěte do polohy dle obrázku a utáhněte šrouby představce.



Zasuňte řídicí tyč do hlavové trubky rámu koloběžky **(1)** a nastavte požadovanou výšku řídicích (max. po vyznačenou rysku). Zkontrolujte, zda jsou řídicí rovňe a dotáhněte šroub na řídicí tyči **(2)**.

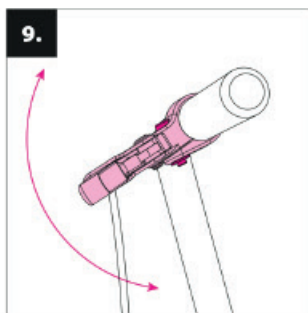


**Montáž zadního kola se** od montáže předního neliší. Povolte obě matice, uvolněte brzdové lanko z vodítka a uvolněte brzdová ramena. Poté vsadte kolo do vidlice tak, aby bylo přesně uprostřed, dotáhněte obě matice a vraťte brzdové lanko zpět do vodítka.



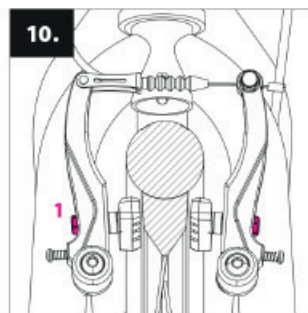
**Instalace brzdových lanek:** zmáčkněte brzdovou páčku na maximum a do kulatého očka vložte konec brzdového lanka. Stejný postup zopakujte na obou páčkách.

**1** Zadní brzdové lanko se zpravidla upevňuje do pravé brzdové páčky, přední do levé.

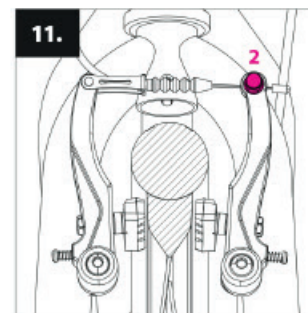


**Seřízení brzdových páček:** nastavte správný sklon brzdových páček pomocí upevňovacího šroubu na objímce.

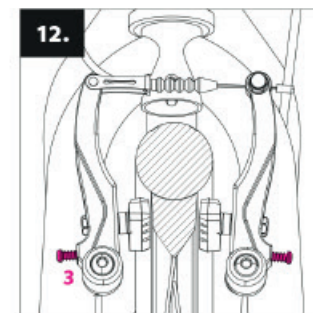
**1** Správný sklon brzdových páček: stoupněte si na stupátko, uchopte řídicí a natáhněte prsty tak, aby prodlužovaly přímkou ruky. Do této polohy nastavte páčky.



**Seřízení brzd:** na obou kolech zkontrolujte, zda brzdové špalíky při zabrzdění dosedají celou svou plochou na bok ráfku. Pokud ne, upravte jejich polohu pomocí šroubku, kterým jsou špalíky přichyceny k ramenům V-brzdy **(1)**. Špalíky se nesmí dotýkat pláště.



Zkontrolujte, zda se špalíky při uvolnění brzdové páčky dostatečně oddálí od ráfku (1–2 mm). Vzdálenost špalíků lze upravit přitážením či povolením brzdového lanka v kotevním šroubu **(2)**.



Pokud kolo při otáčení v některém místě škrτά o brzdový špalík, symetricky upravte vzdálenost brzdových ramen napínacími šroubky **(3)**.

## BEZPEČNOSTNÍ DOPORUČENÍ

Koloběžka je v základní výbavě určena pro jízdu za denního světla v prostorách určených pro sport a rekreaci.

Pro jízdu na pozemních komunikacích a pro jízdu za tmy ji musíte vybavit bezpečnostními prvky (světla, odrazky atd.) v souladu s platnými předpisy ve vaší zemi. Dodržujte pravidla silničního provozu, zásady bezpečné jízdy a používejte ochranné pomůcky (přilbu, chrániče kolen a loktů, pevné boty apod.).

Před každou jízdou zkontrolujte funkčnost brzd a celkový technický stav koloběžky. Nepřekračujte její max. zatížení (nosnost koloběžky je uvedena na úvodní straně). Koloběžka je určena pouze pro jednoho jezdce. Vyvarujte se nadměrného zatěžování koloběžky, koloběžka není určena pro skoky ani akrobatickou jízdu.

Všechny mechanismy snižující rychlost (brzdové destičky či kotouče, ráfky, pneumatiky apod.) se při používání zahřívají, nedotýkejte se jich, dokud nevychladnou!

K zaparkování koloběžky používejte stojánek. Pozor, jeho max. nosnost je cca 15 kg. Na zaparkovanou koloběžku nestoupejte!

## JÍZDNÍ POKYNY

Při jízdě mějte vždy obě ruce na řídicích. Zatímco se jednou nohou odrážíte, druhou nohou stůjte na stupátku koloběžky. Pravidelně střídejte odrazovou nohu. Pro zabrzdění stiskněte brzdové páčky na řídicích. Brzděte pomocí zadní brzdy, tu zpravidla ovládá pravá páčka. Přední brzdu používejte jen při přibrzdování nebo v případě nouze.

**POZOR:** prudké zabrzdění může způsobit pád.

## ÚDRŽBA

Řádná údržba zvýší bezpečnost a prodlouží životnost vaší koloběžky. Proto pravidelně dotahujte šroubové spoje, kontrolujte stav rychloupínáku, tlak v pneumatikách a promazávejte pohyblivé části (ložiska kol a řídítek, čepy brzdových páček, čelisti brzd, brzdová lanka, atd.).

Dejte však pozor, aby se mazivo nedostalo na ráfky, brzdové destičky nebo kotouče. Mastnota snižuje jejich účinek! Pokud se tak stane, odmastěte znečištěné části např. technickým benzínem.

Pravidelně kontrolujte výšku vzorku na pláštích kol, v případě potřeby vyměňte pláště za nové se shodnými parametry.

Kontrolujte stav samojistných matic (pokud se za jízdy samovolně uvolňují, vyměňte je za nové).

Pravidelně kontrolujte výplet kol, nestejněmálně napnutí drátů ve výpletu může způsobit jejich praskání nebo rozcentrování kol.

Koloběžku udržujte v čistotě, zašpinění otřete vlhkým hadrem. Skladujte ji uvnitř na suchém a stinném místě, dlouhodobě ji nevystavujte zvýšené vlhkosti ani extrémním teplotám. Před zazimováním ošetřete antikorozním přípravkem a pneumatiky nahustěte na maximální hodnotu uvedenou na boku pláště. Výrobce neodpovídá za škody vzniklé výlučně zanedbanou údržbou, neodborným zásahem, vlastními úpravami či špatným zacházením.

Výrobek splňuje náležitě normy EU (ČSN EN 14619) a získal certifikáty kvality a bezpečnosti od předního českého zkušebního ústavu (Strojírenský zkušební ústav, s. p.) i mezinárodně uznávaného TÜV SÜD Czech s. r. o.

Výrobce: Intrea-Piko, s. r. o., Sasanková 2657/2, 106 00 Praha 10, Česká republika

## UPLATNĚNÍ PRÁV Z VADNÉHO PLNĚNÍ

**Obecná ustanovení:** Obsah, rozsah a trvání práv kupujícího z vadného plnění zboží se řídí platnými právními předpisy České republiky, a to především příslušnými ustanoveními občanského zákoníku (z. č. 89/2012 Sb.) a zákona o ochraně spotřebitele (z. č. 634/1992 Sb.). Práva kupujícího ve smyslu těchto předpisů nejsou tímto dokladem, ani v něm uvedenými informacemi nijak dotčena.

**Doba pro uplatnění práv z vadného plnění:** Právo z vady u nově zakoupené koloběžky Yedoo (dále jen zboží) může kupující uplatnit v době 24 měsíců od jejího převzetí. Vytkne-li kupující vadu zboží oprávněně, lhůta pro uplatnění práv z vadného plnění neběží po dobu, po kterou kupující nemůže zboží užívat.

**Způsob uplatnění práv z vadného plnění:** Práva z vadného plnění se uplatňují u prodejce, u kterého kupující zboží zakoupil (viz údaje níže). Při uplatnění vad zboží doporučujeme předložit tento doklad, doklad o koupi a kompletní nečistot zbavenou koloběžku. O uplatnění práv z vadného plnění, případně o provedení opravy vystaví prodejce kupujícímu písemné potvrzení.

**Podmínky trvání práv z vadného plnění:** Při montáži koloběžky musí být dodrženy pokyny uvedené v montážním návodu. Koloběžka musí být používána výhradně k účelu, k jakému byla vyrobena. Koloběžka musí být skladována a udržována podle výrobcem uvedených pokynů. Na vady způsobené výlučně nesprávnou montáží či používáním koloběžky v rozporu s uživatelskou příručkou se odpovědnost výrobce nevztahuje.

<b>Model koloběžky:</b>	
<b>Výrobní číslo rámu:</b>	
<b>Datum prodeje:</b>	
<b>Prodejce:</b>	Razítko a podpis:

## EINLEITUNG

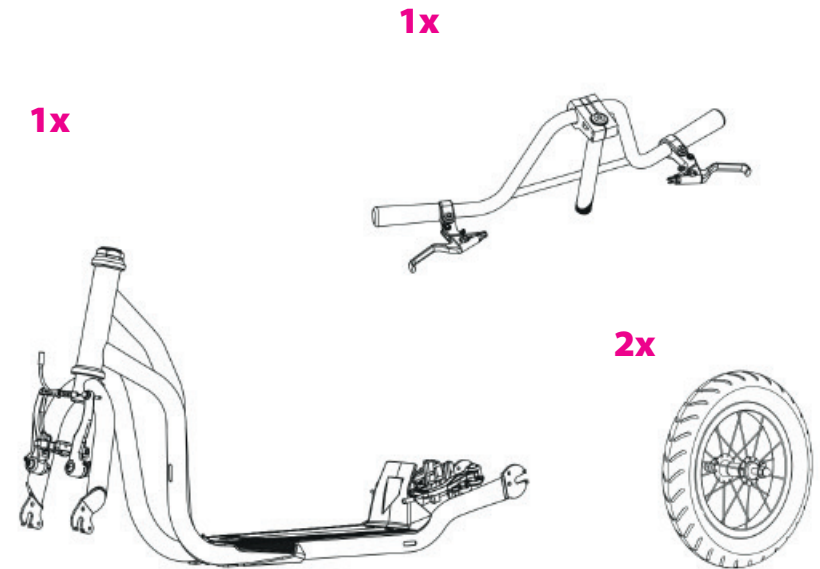
Grundsätzlich empfehlen wir die Montage, Einstellung und regelmäßige Wartung einem spezialisierten Fahrradservice zu überlassen. Beachten Sie bitte auch, dass unsachgemäßer Einsatz oder Veränderungen am Kickroller Materialschäden und schwere Unfälle zur Folge haben kann.

**Falls Sie technische Fertigkeiten besitzen und sich nicht davor scheuen werden Sie allerdings sehen, dass die Montage ganz leicht ist. Folgen Sie jedoch unbedingt allen Schritten dieser Montageanleitung und beachten Sie sämtliche Warnhinweise.**

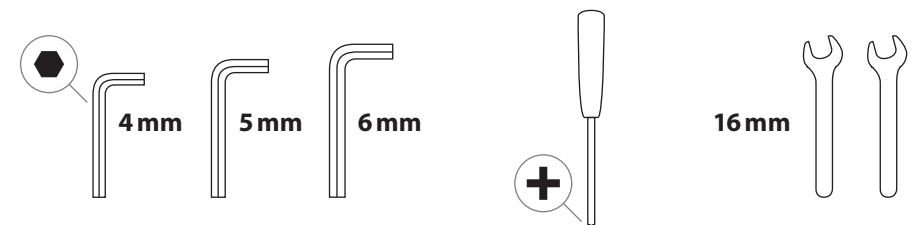
Fragen, Bemerkungen und Verbesserungsvorschläge zu unseren Produkten schicken Sie uns bitte an unsere E-Mail Adresse: [info@yedoo.eu](mailto:info@yedoo.eu).

Mehr Informationen aus der Tretroller-Welt findet Sie [www.yedoo.eu](http://www.yedoo.eu).

## INHALT DER VERPACKUNG

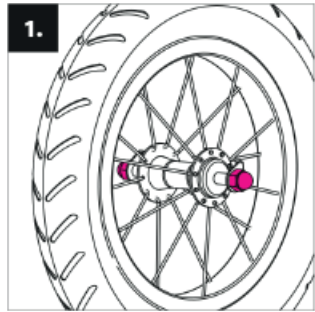


## NOTWENDIGES WERKZEUG

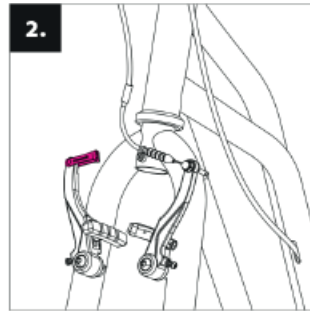




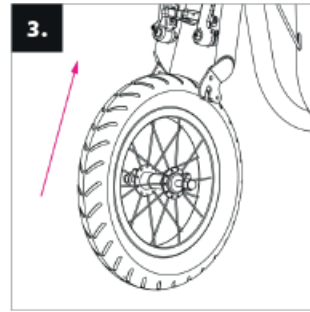
# MONTAGEANLEITUNG



**1. Montage des vorderen Rades:** Lockern Sie beide Radmuttern.

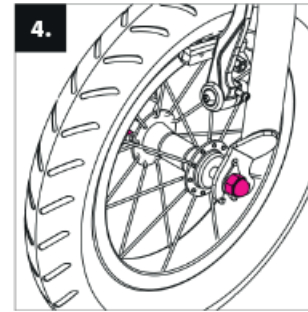


Bringen Sie die Vordergabel des Tretrollers so in Position, dass die Arme der V-Bremse nach vorne gerichtet sind. Hängen Sie das Bremsseil aus der Gegenzugseite aus und öffnen Sie die Bremsarme.

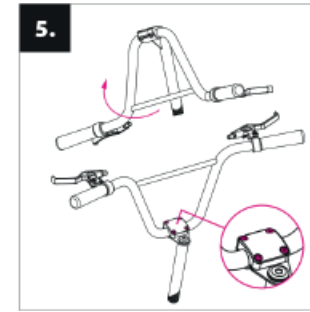


**3.** Führen Sie die Radachse von unten in die Schlitz der vorderen Gabel, und positionieren Sie das Rad so, dass es genau in der Mitte ist.

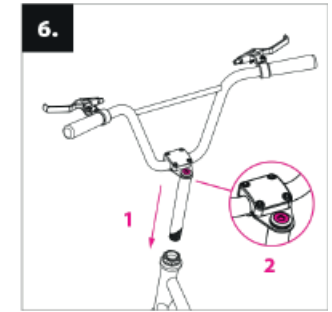
**1** Das Laufflächenprofil des Reifens (Rillen in Form von Pfeilen) muss nach vorne in Fahrrichtung zeigen.



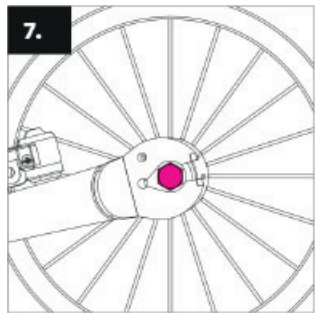
**4.** Ziehen Sie beide Radmuttern zunächst leicht an und dann fest. Hängen Sie das Bremsseil wieder in den Bremszug ein.



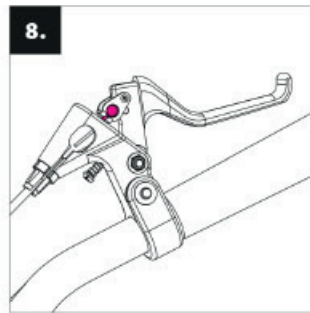
**5. Anbringen der Lenkerstange:** Positionieren Sie die Lenkerstange gemäß der Abbildung und ziehen Sie die Schrauben des Lenkstangenvorbaus an.



**6.** Schieben Sie die Lenkerstange in das Hauptrohr des Tretrollerrahmens **(1)** und stellen Sie die gewünschte Höhe des Lenkers ein (bis max. in Höhe des gekennzeichneten Striches). Überprüfen Sie, ob der Lenker gerade ist und ziehen Sie die Inbusschraube der Lenkerstange fest **(2)**.

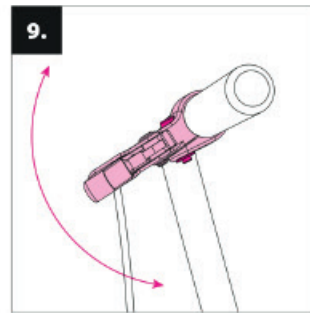


**7. Die Montage des hinteren Rades erfolgt ident zum Vorderrad:** Die Radmuttern lockern, das Bremsseil aushängen und die Bremsarme öffnen. Einbau des Rades in die Hinterradgabel, auf zentrischen Sitz achten, Radmuttern festziehen und das Bremsseil in den Bremszug einhängen.



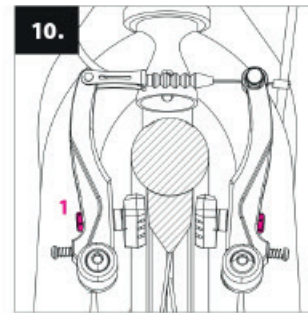
**8. Montage der Bremszüge:** ziehen Sie den Bremshebel auf das Maximum an und schieben das verdickte Ende des Bremsseils in die Mitnehmerhalterung. Wiederholen Sie den gleichen Vorgang bei beiden Hebeln.

**1** Der hintere Bremsbowdenzug wird in der Regel in den rechten Bremshebel befestigt, das Vordere in den linken Bremshebel.

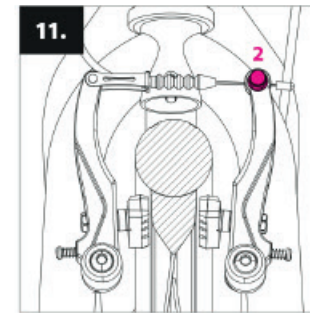


**9. Einstellen der Bremshebel:** stellen Sie die richtige Lage der Bremshebel am Lenker mit Hilfe der Klemmschraube des Bremshebelhalters ein.

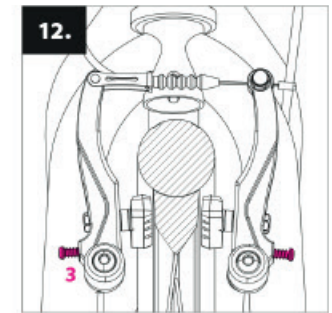
**1** Richtiger Winkel der Bremshebel: stellen Sie sich auf das Trittbrett, greifen Sie die Lenkerstange so, damit Sie die Gerade der Hände verlängert. Fixieren Sie die Bremshebel in diesem Winkel.



**10. Einstellung der Bremse:** überprüfen Sie auf beiden Rädern, dass die Bremsbeläge beim Bremsen mit ihrer ganzen Fläche auf der Seitenwand der Felge aufliegen. Falls nicht, lösen Sie die Feststellschraube der Bremsklötze und positionieren diese. Nach dem Festziehen der Schraube sind die Bremsklötze zu den Armen der V-Bremse **(1)** fixiert. **ACHTUNG!** Die Klötze dürfen nie den Mantel des Reifens berühren.



Überprüfen Sie, dass der Abstand der Bremsbeläge von der Felge bei unbetätigtem Bremshebel etwa 1-2mm beträgt. Dieser Abstand lässt sich durch anziehen oder lockern des Bremsseils in der Fixierschraube **(2)** regulieren.



Falls der Reifen beim drehen an irgendeiner Stelle den Bremsbelag streift, stellen Sie die Entfernung der Bremsarme durch die Spannschrauben **(3)** symmetrisch ein.

## SICHERHEITS- EMPFEHLUNGEN

Der Tretroller ist in seiner Grundausstattung für eine Fahrt bei Tageslicht auf Sportplätzen und Geländen in mäßig strukturiertem Gelände bestimmt. Für die Fahrt auf Verkehrswegen und für die Fahrt im Dunkeln müssen Sie mit Sicherheitsselementen im Einklang mit deren gültigen Straßenvorschriften für Ihr Land ausgestattet sein. (Lichter, Rückstrahler usw.)

Halten Sie die vorgeschriebenen Regeln des Straßenverkehrs, sowie die Grundsätze des sicheren Fahrbetriebes ein und benutzen Sie Schutzmittel (Schutzhelm, Ellbogen- und Knieschützer, feste Schuhe u. ä.)

Überprüfen Sie vor jeder Fahrt die Funktionsfähigkeit der Bremsen und den gesamten technischen Zustand des Tretrollers.

Überschreiten Sie auf keinen Fall die max. Belastung des Tretrollers (die Traglast des Tretrollers ist auf der Einleitung angegeben). Der Tretroller ist nur für einen Fahrer bestimmt.

Überbeanspruchen Sie den Tretroller nicht. Der Tretroller ist nicht für Belastungen wie Akrobatik und Sprünge ausgelegt. Alle Bauteile, welche die Geschwindigkeit regulieren (Bremsbeläge, Felgen, Reifen und Scheiben der Scheibenbremse) erwärmen sich bei der Nutzung, fassen Sie diese nicht an, solange sie nicht abgekühlt sind!

Benutzen Sie zum Abstellen des Tretrollers den Ständer. Vorsicht, seine max. Belastung beträgt ca. 15 kg. Steigen Sie deshalb nie auf den abgestellten Tretroller!

## FAHR- ANWEISUNGEN

Halten Sie bei der Fahrt immer beide Hände auf der Lenkstange. Während Sie sich mit einem Fuß abstoßen, stehen Sie mit dem Anderen auf dem Trittbrett des Tretrollers. Wechseln Sie regelmäßig das Bein mit dem Sie sich abstoßen. Ziehen Sie für das Bremsen die Bremshebel in Richtung Lenkerstange. Bremsen Sie mit Hilfe der hinteren Bremse, diese wird in der Regel mit dem rechten Hebel bedient.

Die vordere Bremse benutzt man beim leichten Anbremsen oder im Notfall gemeinsam mit der Hinter Bremse bei gezielten Notbremsungen.

VORSICHT: ein scharfes Bremsen kann einen Sturz zur Folge haben.

## WARTUNG

Die richtige und regelmäßige Wartung erhöht die Sicherheit und verlängert die Lebensdauer Ihres Tretrollers. Deswegen ziehen Sie bitte regelmäßig die Schraubenverbindungen nach, kontrollieren Sie den Sitz der Schnellspannhebel, den Luftdruck in den Reifen und schmieren Sie die beweglichen Teile (Lager der Räder und Lenkerstange, Stifte der Bremshebel, Bremsbacken, Bremsbowdenzüge, usw.).

Achten Sie aber darauf, dass das Schmiermittel nicht auf die Felgen oder Bremsbeläge gelangt. Das Schmiermittel reduziert die Bremswirkung entscheidend! Falls es trotzdem passiert, fetten Sie die verschmutzten Teile z. B. mit technischem Benzin ab.

Überprüfen Sie regelmäßig die Tiefe des Laufflächenprofils der Reifen, falls notwendig, tauschen Sie die Reifenmängel für neue mit gleichen Dimensionen aus.

Überprüfen Sie den Stand der selbstsichernden Schraubenmutter (falls diese sich während der Fahrt unbeabsichtigt lockern, tauschen sie diese gegen neue aus). Überprüfen Sie regelmäßig die Spannung der Speichen, eine ungleichmäßige Spannung der Drähte der Speiche kann zu deren Reißen oder zu einer schlechten Ausrichtung der Räder führen. Halten Sie den Tretroller sauber, mögliche Verschmutzungen wischen Sie mit einem feuchten Tuch ab. Am Besten bringen Sie den Tretroller in einem Innenraum an einem trockenen und schattigen Ort unter, setzen den Tretroller längere Zeit weder erhöhter Feuchtigkeit noch extremen Temperaturen aus. Vor dem Winter sollten Sie den Tretroller mit einem antikorrosiven Mittel behandeln und die Reifen sollten auf maximalen Wert aufgepumpt werden, dieser Wert ist seitlich auf dem Mantel angegeben.

Der Hersteller garantiert nicht für Schäden welche durch mangelhafte Wartung, unautorisierte Umbauten oder andere technische Veränderungen, zweckentfremdete Benutzung sowie inadequate Lagerung hervorgerufen werden.

Das Produkt erfüllt die erforderlichen ordnungsgemäßen EU Normen (ČSN EN 14619) und erhielt ein Qualitäts- und Sicherheitszertifikat von den führenden tschechischen Prüfanstalten (Maschinenbau Prüfanstalt, s. p. TZÚS Praha, s. p. – Werk ZÚLP České Budějovice) und den international anerkannten TÜV SÜD Czech s. r. o.

Hersteller: Intrea-Piko, s. r. o., Sasanková 2657/2, 106 00 Praha 10, Tschechische Republik

## GARANTIESCHEIN

**Allgemeine Bedingungen:** Der Inhalt, Umfang sowie die zeitliche Gültigkeit der Garantie entsprechen den gesetzlichen Vorschriften des Landes in dem der Tretroller erworben wurde.

**Garantie Zeitraum:** Der Käufer des neuen Yedoo Tretrollers (Produkts) kann den Garantieanspruch bis zum Ablauf von 24 Monaten nach dem Erwerb geltend machen. Der Garantieanspruch beginnt mit dem Tag des Erwerbs und verlängert sich automatisch um jenen Zeitraum für den das Produkt zur Garantiereparatur während des Garantieanspruch Zeitraumes eingesandt sein sollte.

**Garantie Anspruch:** Die Garantie Karte muss mit dem Händler vollständig ausgefüllt sein (siehe unten) Wir empfehlen, die Rechnung, die ausgefüllte Garantiekarte sowie das vollständig gereinigte Produkt zur Garantieabwicklung beim Händler vorzulegen. Der Händler wird dem Käufer im Gegenzug eine Übergabebestätigung für die Übernahme zur Garantieabwicklung aushändigen.

**Garantie Bedingungen:** Das Produkt muss gemäß der Aufbauanleitung zusammengebaut sein, gemäß der Bedienungsanleitung gelagert, montiert, eingestellt und Instand gehalten werden, und darf nicht zweckentfremdet verwendet werden. Mängel die durch gewöhnliche Abnutzung entstehen können nicht als Reklamationsursache betrachtet werden. Der Hersteller haftet auch nicht für Schäden, die durch falsche Montage oder durch Nutzung in anderer als in diesem Bedienungshandbuch erläuterten Art und Weise entstehen.

**Produkt/Modell:**

**Produktionsnummer  
des Rahmens:**

**Verkaufsdatum:**

**Verkäufer:**

Stempel und Unterschrift:



## INTRODUCTION

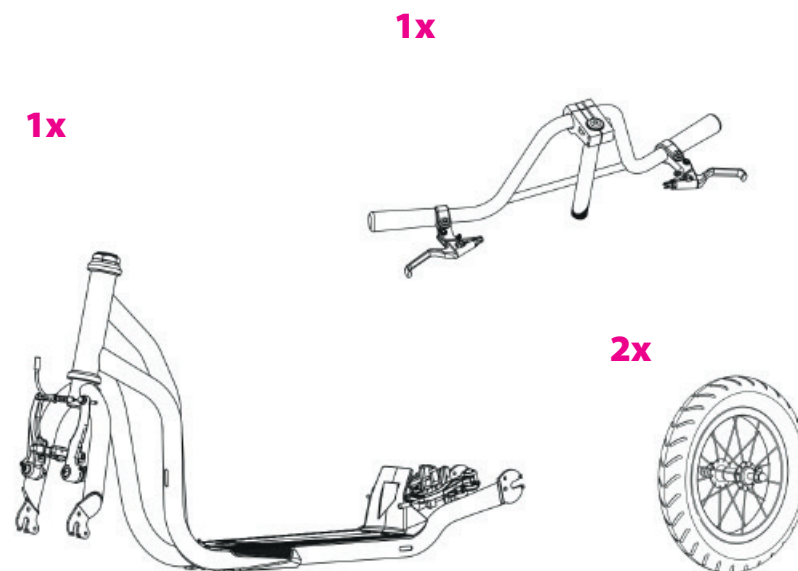
We highly recommend having the scooter assembled and regularly inspected by a professional bicycle technician. Incorrect or deficient assembly can lead to damaging the scooter and can cause serious injuries.

**If you are a skilled technician, you may assemble the scooter without professional assistance with our help.**

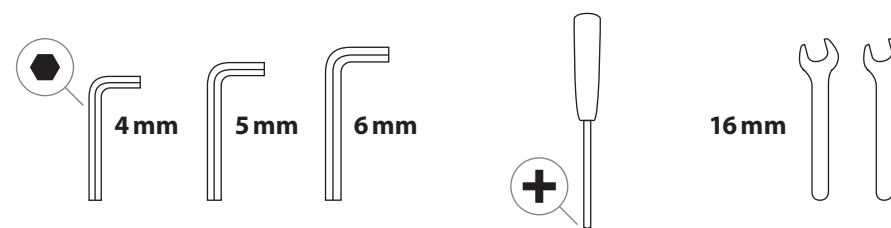
If you have any ideas or comments, feedback or tips, please do not hesitate to contact us at our email address: [info@yedoo.eu](mailto:info@yedoo.eu).

More information from the world of scooters and the list of sellers can be found here [www.yedoo.eu](http://www.yedoo.eu).

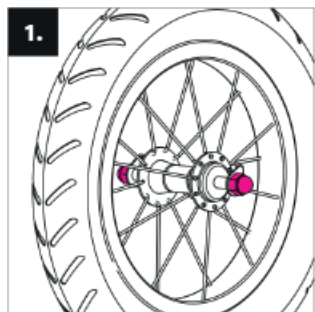
## PACKAGING CONTENTS



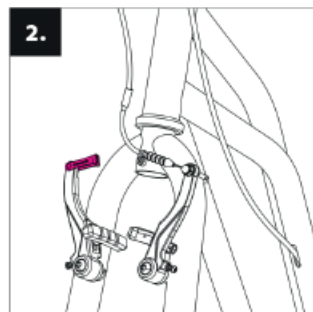
## NECESSARY TOOLS



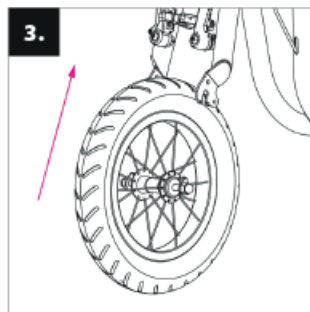
# ASSEMBLY INSTRUCTIONS



**1.**  
**Assembly of the front (bigger) wheel:** loosen both nuts.

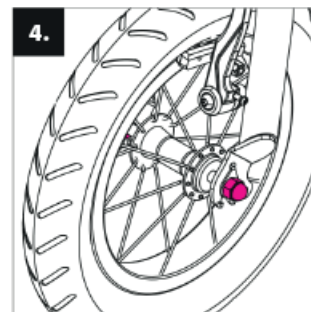


**2.**  
Make sure the front fork of the scooter is well positioned (brake levers are facing forward). Release the brake cable from its holder and loosen the brake arms.

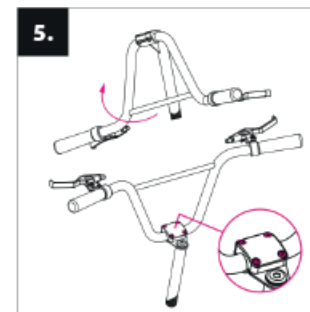


**3.**  
Place the wheel into the front fork so that is well-centred.

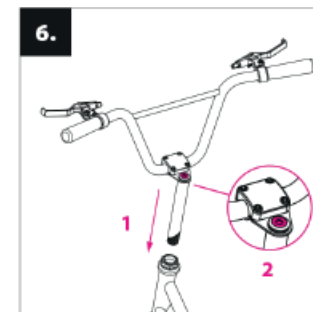
**i** The tread pattern (arrow-shaped lines on the tires) must be pointing to the front.



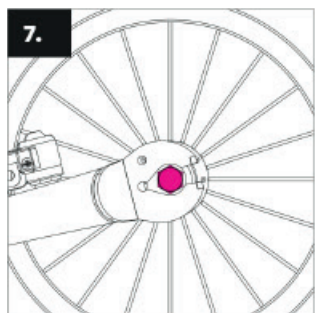
**4.**  
Tighten both nuts and return the brake cable into the holder.



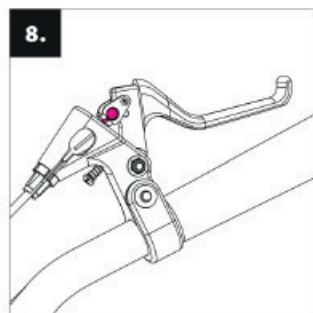
**5.**  
**Handlebar installation:** place the handlebar tube as shown on the picture and tighten the screws on the stem.



**6.**  
Insert the handlebar tube into the front frame (1) and adjust the height according to the rider's needs (not higher than indicated by the line). Check that the handlebar is upright and properly tighten the screw on the handlebar tube (2).

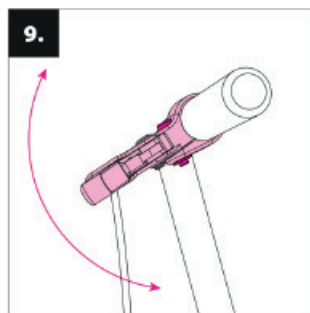


**7.**  
**Assembly of the rear wheel** is the same as the assembly of the front wheel. Loosen both nuts, release the brake cable from its holder and loosen the brake arms. Then place the wheel into the rear fork so that is well-centred, tighten both nuts and return the brake cable into the holder.



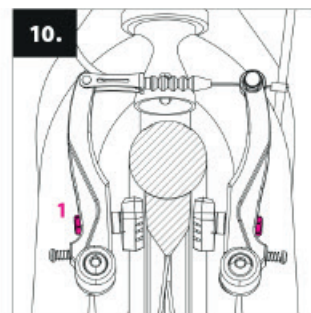
**8.**  
**Installation of brake cables:** press the brake lever to the maximum and insert the ending of the brake cable into the circular fixing point. Repeat the action with both brakes.

**i** The rear brake cable is usually fixed on the right, front brake cable on the left.

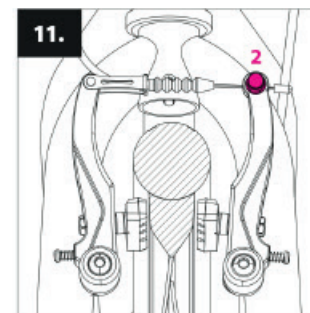


**9.**  
**Adjustment of brake levers:** incline the brake levers correctly by loosening the screw on the sleeve.

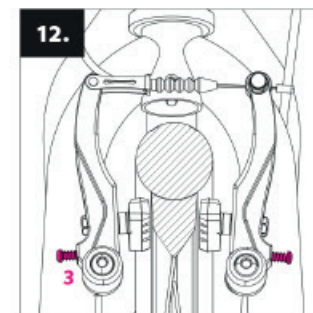
**i** The right inclination: stand on the footboard, hold the handles and stretch out your fingers in a way that your arm and the fingers form a single straight line. This should be the position of the brake levers.



**10.**  
**Adjustment of brakes:** when braking, check that the brake pads of both wheels fit tightly on the rim sides. If not, you can adjust their position via a screw that connects them to the V-brake arms (1). The pads shall not touch the tire.



**11.**  
Check that the pads make enough space (1–2 mm) after releasing the brake levers. The distance can be adjusted by tightening or loosening the brake cable at the anchor screw (2).



**12.**  
In case the brake pad is touching the wheel when turning, symmetrically adjust the distance of brake arms by the tightening screws (3).

## SAFETY MEASURES

The scooter in its basic equipment is designed for riding during daylight in areas meant for sport and recreation. For roads with car traffic or for riding in the dark, you need to provide your scooter with safety features (lights, reflectors, etc.) in accordance with the regulations valid in your country. Pay attention to traffic and general safety regulations and use protective accessories (helmets, knee and elbow pads, good shoes, etc.)

Before each ride, always check good function of the brakes and the overall technical condition of the scooter. Do not exceed the maximum loading capacity of the scooter (as specified on the front side). The scooter is designed for one rider only! Do not overload the scooter, it is not intended for jumping or acrobatic riding.

All the speed-limiting mechanisms (brake pads or discs, rims, and tires etc.) can become warm when used. For this reason, it is not recommended to touch them before cooling off!

To park the scooter, use the kick-stand! Beware that its loading capacity is approximately 15kg. Do not step on the footboard when the scooter is parked.

## RIDING INSTRUCTIONS

When riding, always grip the handlebar with both hands. While pushing off with one foot, place the other foot on the footboard of the scooter. Regularly exchange feet. In order to brake, press the brake levers on the handlebars. Usually you would use the right lever which controls the rear brake. The front brake should only be used to supplement the stopping power of the rear brake. Never squeeze the front brake without also squeezing the rear brake with equal or greater force.

**WARNING:** sudden violent braking may cause injury.

## MAINTENANCE

Correct and regular maintenance increases safety and lengthens the life span of your scooter. Regularly inspect screw connections, quick releases, pressure in tires and lubricate the moveable parts (wheels, bearings, handlebars bearings, cables, brake parts etc.). Make sure that no lubricant gets on the rims or brake pads. Grease reduces their effect!

If this situation occurs, it is necessary to remove the grease from all the parts, using a solvent and/or degreaser.

Inspect the tires for cuts, nicks and deformities. Replace tires that show excessive wear and damage with an equivalent tire.

Inspect the self-locking nuts. If they get loose freely, exchange them with new ones.

Check the spokes for defects. Irregular strain or looseness in spokes can cause their cracking or can make the wheel wobble.

Keep your scooter clean, use soft cloth moistened with water. It should be stored inside, on a dry and shaded place. Do not expose the scooter to high humidity or extreme temperatures over a long period of time. Before the winter, prepare it against corrosion and inflate the tires to its maximal value as specified on the side of the tire. The producer does not cover damage caused solely by neglected maintenance, non-adequate adaptation, or inappropriate treatment and storage.

The product complies with the corresponding EU standards (ČSN EN 14619) and received quality and safety certifications from a leading Czech testing lab - Engineering Test Institute (Strojírenský zkušební ústav, s.p.) as well as from the internationally recognized TÜV SÜD Czech s.r.o.

Producer: Intrea-Piko, s. r. o., Sasanková 2657/2, 106 00 Prague 10, Czech Republic

## WARRANTY LIST

**General regulations:** The content, extend and duration of the warranty conforms to the valid legal code in the respective country of the purchase of the scooter.

**Warranty period:** The buyer of the new Yedoo scooter (product) can apply the warranty during the period of 24 months from the purchase. The warranty commences on the day of the sale to the end user and is automatically extended when the product is taken into repair during warranty period.

**Warranty application:** The warranty must be filled out with the retailer, where the product was purchased (see bellow). When applying the warranty, we recommend presenting the filled out sheet bellow, the receipt and a complete and cleaned product. The seller will give a written confirmation to the buyer regarding the acceptance of the product into the warranty process.

**Warranty conditions:** The product must be assembled following the instructions of the manual. The products shall only be used for the purposes, which it was designed for. The product must be stored and maintained in the ways in accordance with the Instruction manual. The warranty does not cover damage caused by common wear and tear is not covered by this warranty. The producer does not cover damage caused by incorrect assembly or by use in contradiction with the Instruction manual.

<b>Product model:</b>	
<b>Serial number of the frame:</b>	
<b>Date of purchase:</b>	
<b>Retailer:</b>	Signature and stamp:

## INTRODUCCION

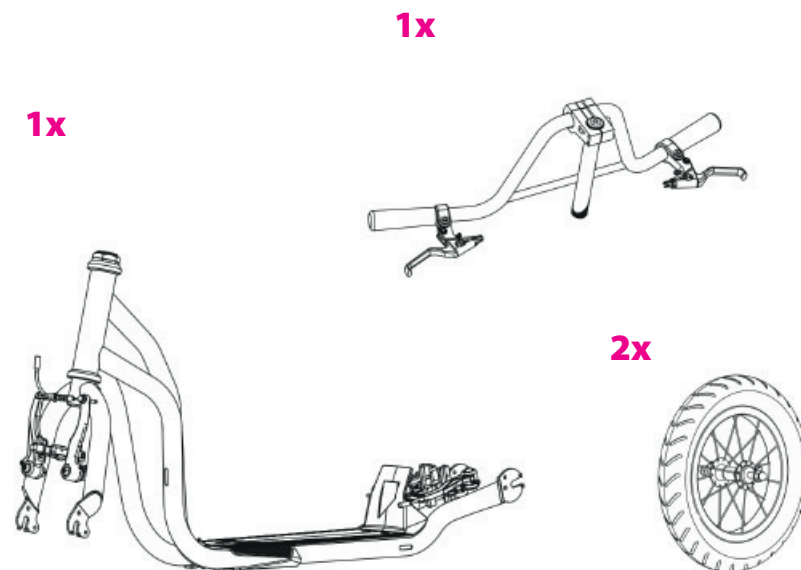
Se recomienda tener el scooter montado y revisado periódicamente por un servicio profesional de la bicicleta. Intervenciones inexpertas pueden causar daños en el scooter o accidentes graves.

**Sin embargo, si usted se considera un técnico especializado, usted mismo puede montar el scooter por su cuenta con nuestra ayuda.**

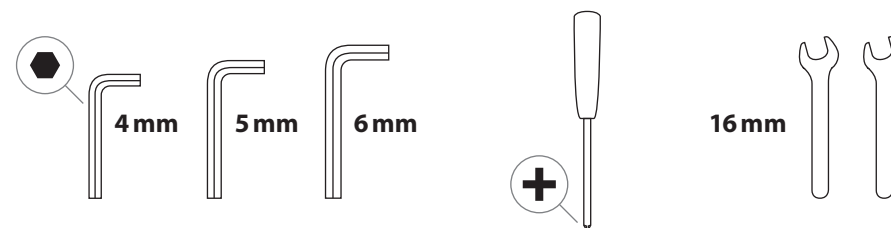
Si usted tiene alguna idea o comentarios, opiniones o sugerencias, por favor no dude en ponerse en contacto con nosotros en nuestra dirección de correo electrónico: **info@yedoo.eu**.

Más información del mundo de los scooters y la lista de vendedores la puede encontrar aquí [www.yedoo.eu](http://www.yedoo.eu).

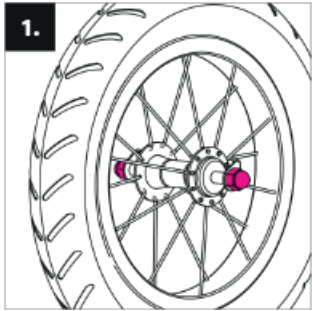
## CONTENIDO DE LA CAJA



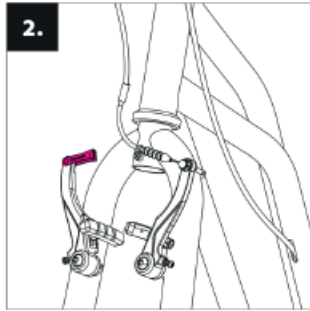
## HERRAMIENTAS NECESARIAS



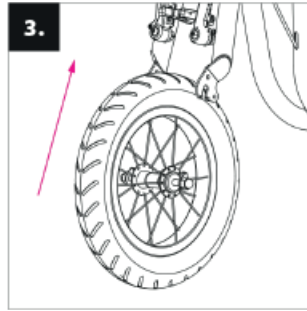
# INSTRUCCIONES DE MONTAJE



**1. Ensamblaje de la rueda delantera (la mayor):** afloje las dos tuercas.

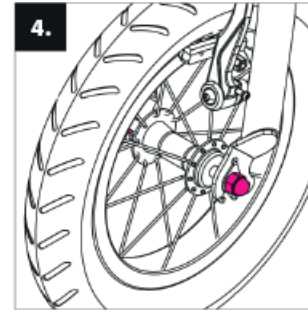


Asegúrese de que la horquilla delantera del scooter está bien posicionada (las palancas de freno deben estar orientados hacia delante). Suelte el cable del freno de su soporte y suelte los brazos del freno.

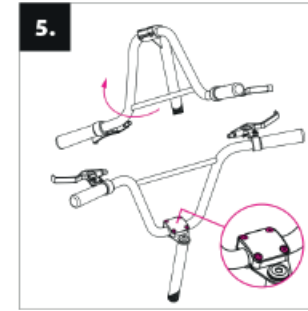


Coloque la rueda en la horquilla delantera, y asegúrese que queda bien centrada.

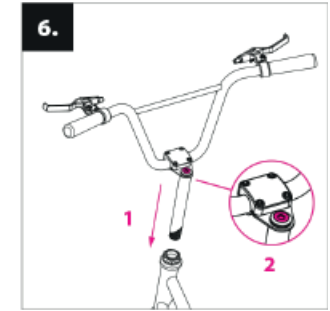
**1** El patrón de giro (líneas en forma de flecha de los neumáticos) debe apuntar a la parte delantera.



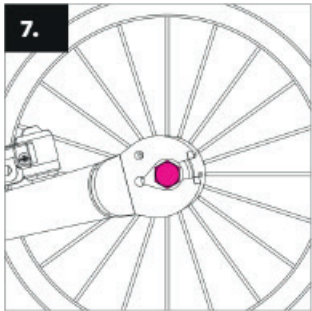
Apretar las dos tuercas y coloque el cable del freno en el soporte.



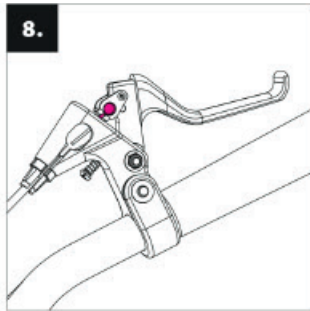
**Instalación Manillar:** coloque el manillar como se muestra en la imagen y apriete los tornillos en la tija.



Inserte el manillar en el bastidor delantero (1) y ajuste la altura de acuerdo con las necesidades del ciclista (no superior a la indicada por la línea). Compruebe que el manillar está en posición vertical y ajuste correctamente el tornillo del tubo del manillar (2).

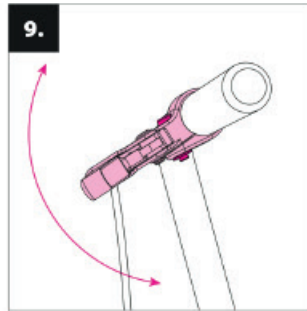


**Ensamble de la rueda trasera,** no difiere del ensamblaje de la rueda delantera. Afloje las dos tuercas, suelte el cable del freno de su soporte y suelte los brazos del freno. A continuación, coloque la rueda en la parte trasera de la horquilla asegurándose que esté bien centrada, apriete las tuercas y coloque el cable del freno en el soporte.



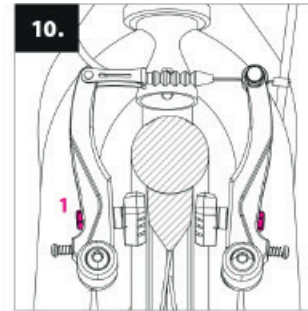
**La instalación de los cables de freno:** presione la palanca del freno al máximo y coloque el final del cable de freno en el punto de fijación circular. Repita la acción con los dos frenos.

**1** El cable del freno trasero se fija normalmente en la maneta de freno derecha, y el delantero en la izquierda.

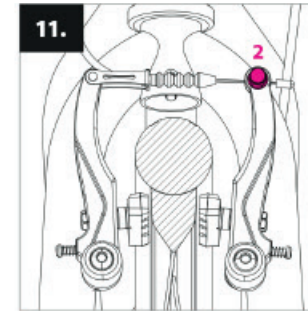


**Ajuste de las palancas de freno:** incline las palancas de freno correctamente aflojando el tornillo de la maneta.

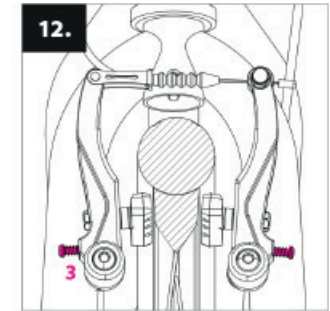
**1** La posición correcta: de pie en posición parada, mantenga las asas y estire los dedos de manera que el brazo y los dedos formen una sola línea recta. Esta debe ser la posición de las palancas de freno.



**Ajuste de los frenos:** al frenar, debe controlar que las pastillas de freno de las dos ruedas se adaptan perfectamente a la banda de frenado de la rueda. Si no, usted puede ajustar su posición a través del tornillo que las une a los puentes de freno V-brake (1). Las pastillas no deben tocar el neumático.



Compruebe que las pastillas disponen de suficiente espacio (1 a 2 mm) después de soltar las palancas de freno. La distancia se puede ajustar apretando o aflojando el cable de freno en el tornillo de anclaje (2).



En el caso de la pastilla de freno esté en contacto con la rueda al girar, se debe ajustar simétricamente ajustando la distancia de los brazos del puente de freno con los tornillos de apriete (3).



## MEDIDAS DE SEGURIDAD

El scooter básicamente está diseñado para montar durante el día en zonas destinadas para el deporte y el recreo. Para carreteras con tráfico de coches o para montar en la oscuridad, es necesario proveer a su scooter con características de seguridad (luces, reflectores, etc) de acuerdo con la normativa vigente en cada país. Preste atención al tráfico y las normas de seguridad generales y use accesorios de protección (cascos, rodilleras y coderas, buenos zapatos, etc)

Antes de cada uso, compruebe siempre el buen funcionamiento de los frenos y el estado técnico general del scooter. No exceda la capacidad máxima de carga del scooter (siguiendo las especificaciones). El scooter está diseñado para un solo ciclista! No sobrecargue el scooter, que no está diseñado para saltar o realizar acrobacias.

Todos los mecanismos de limitación de la velocidad (pastillas de freno o discos, llantas, neumáticos, etc.) pueden recalentarse cuando son utilizados y, por tanto, no es recomendable tocarlos antes de que se enfríen!

Para aparcar el scooter, utilice el soporte! Tenga en cuenta que su capacidad de carga es de aproximadamente 15 kg. No se apoye en el estribo al estacionar el scooter.

## INSTRUCCIONES DE CONDUCCIÓN

Al andar, siempre sostenga el manillar con las dos manos. Mientras que para empujar utilice uno de sus pies, colocando el otro pie la base del scooter. Regularmente cambie de pie. Con el fin de frenar, presione las palancas de freno del manillar. Por lo general, se usará la palanca derecha la cual controla el freno posterior. El freno delantero es de uso en frenadas cortas y para uso sólo de forma excepcional, como emergencia.

**ADVERTENCIA:** un frenado violento puede causar lesiones.

## MANTENIMIENTO

Un correcto y regular mantenimiento aumenta tanto la seguridad, así como el período de vida útil de su scooter. Así que revise periódicamente las uniones atornilladas, la presión en los neumáticos y lubrique las partes móviles (ruedas, rodamientos, cojinetes de manillares, cables, los componentes de frenos, etc.) Asegúrese de que ningún lubricante entra en los bordes o las pastillas de freno. La grasa reduce su efecto!

Si se produce esta situación, es necesario eliminar la grasa, por ejemplo, con un disolvente específico.

También se debe comprobar la banda de rodadura de los neumáticos. Y si es necesario, se deben cambiar los neumáticos por unos nuevos.

Inspeccione las tuercas de seguridad. Si se observan aflojados, sustitúyalos por otros nuevos.

Compruebe también los radios. La tensión irregular en los radios puede causar su agrietamiento o pueden hacer que el giro de la rueda no sea el adecuado.

Mantenga su scooter limpio, en caso de uso de por tierra, pase un paño húmedo. Debe ser almacenado en el interior, en un lugar seco y sombreado. No exponga el scooter a una humedad y temperaturas extremas durante un período de tiempo prolongado. Antes de que llegue el invierno, se recomienda prepararlo contra la corrosión e inflar los neumáticos a su valor máximo tal como se especifica en el neumático.

El fabricante no cubre los daños causados por negligencia de mantenimiento, la adaptación no adecuada, o el tratamiento y almacenamiento inapropiado.

El producto cumple con la correspondiente Normativa de la UE (ČSN EN 14619) y han sido certificados por los siguientes laboratorios de pruebas: Instituto de Ingeniería de prueba Checo - Instituto de Prueba de Ingeniería (Strojirenský zkušební ústav, SP), y la certificación del reconocido internacionalmente sro TÜV SÜD Checa.

Productor: Intrea-Piko, s. r. o., Sasanková 2657/2, 106 00 Praga 10, República Checa

## CERTIFICADO DE GARANTÍA

**Reglamento general:** El contenido, extensión y la duración de la garantía se ajusta al ordenamiento jurídico vigente en el país respectivo de la compra del scooter.

**Período de garantía:** El comprador del nuevo scooter Yedoo (producto) ofrece la garantía durante el período de 24 meses a partir de la compra. La garantía comienza el día de la venta al usuario final y es prorrogado automáticamente cuando el producto está en reparación durante el periodo de garantía.

**Aplicación de la garantía:** La garantía debe ser sellada por el minorista, en la que se adquirió el producto (Consulte la siguiente tabla). Al aplicar la garantía, le recomendamos presentar el sello del vendedor, la factura y el producto completo y limpio. El vendedor le dará una confirmación por escrito al comprador con respecto a la aceptación del producto en el proceso de garantía.

**Condiciones de la garantía:** El producto debe montarse siguiendo las instrucciones del manual. Los productos sólo podrán utilizarse para los fines que fueron diseñados. El producto debe ser almacenado y mantenido, de acuerdo con el manual de instrucciones. La garantía no cubre los daños causados por el desgaste común de las piezas. El fabricante no cubre los daños causados por un montaje incorrecto o uso en contradicción con el manual de instrucciones.

<b>Modelo del producto:</b>	
<b>Número de serie del chasis:</b>	
<b>Fecha de compra:</b>	
<b>Minorista:</b>	Firma y sello:



## INTRODUCTION

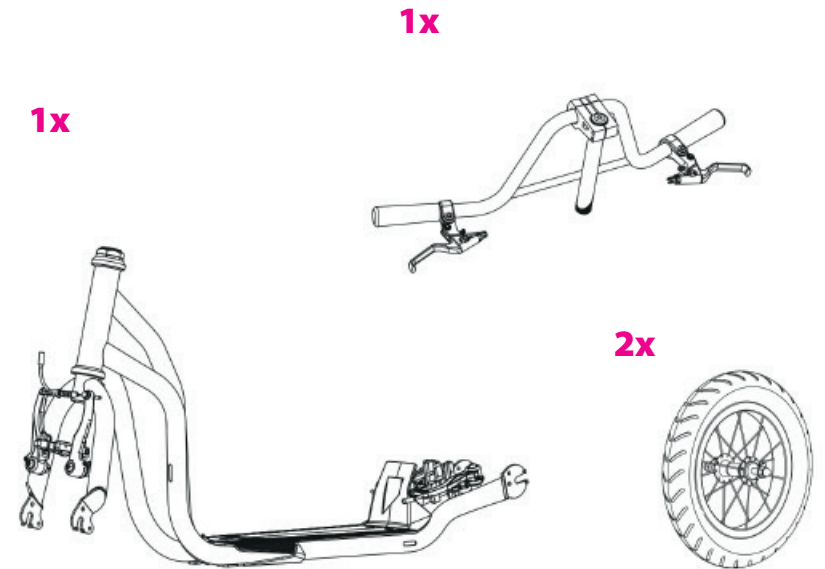
Nous vous recommandons vivement de faire assembler et vérifier votre trottinette par un professionnel du cycle. Des interventions par des non spécialistes peuvent endommager les trottinettes ou causer de graves accidents.

**Toutefois, si vous vous considérez comme un technicien averti, vous pouvez assembler la trottinette vous-même sans l'aide d'un professionnel.**

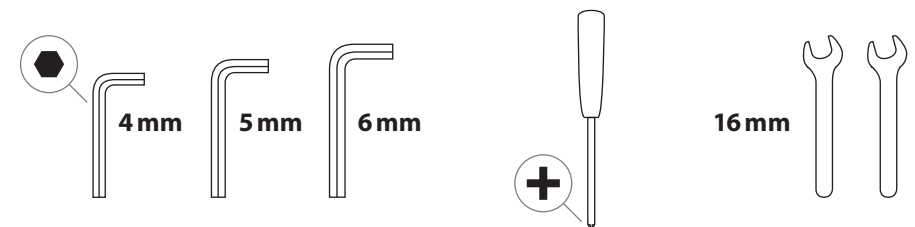
Si vous avez des idées, commentaires, retours, information, n'hésitez à nous contacter via notre email : [info@yedoo.eu](mailto:info@yedoo.eu).

Vous trouverez plus d'information sur le monde de la trottinette sur [www.yedoo.eu](http://www.yedoo.eu).

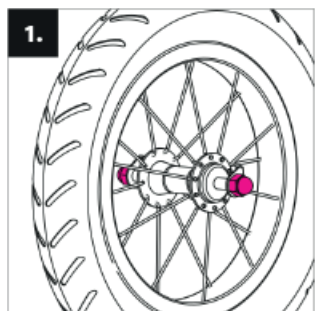
## CONTENU DU COLIS



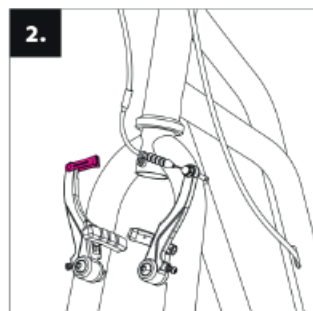
## OUTILS NÉCESSAIRES



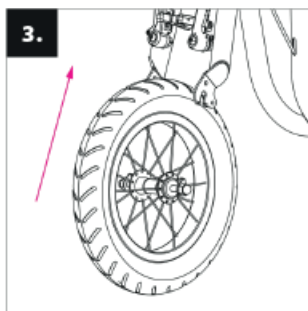
## INSTRUCTIONS D'ASSEMBLAGE



**1. Assemblage de la roue avant :** desserrer les 2 écrous.

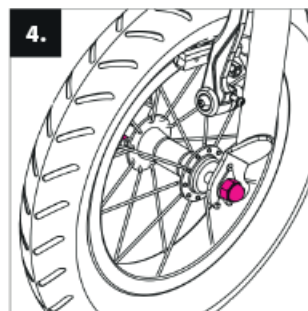


Assurez-vous que la fourche avant est en bonne position (les leviers de frein vers l'avant). Sortez le câble de frein de son support et desserrer le bras du frein.

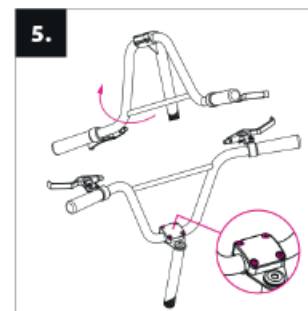


Placez la roue dans la fourche de manière à ce qu'elle soit bien centrée.

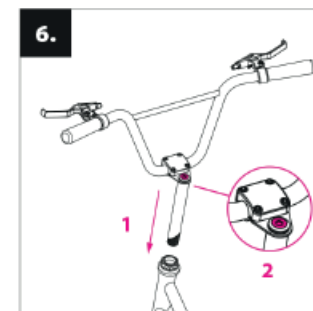
**1** Le dessin en forme de flèche sur le pneu doit pointer vers l'avant.



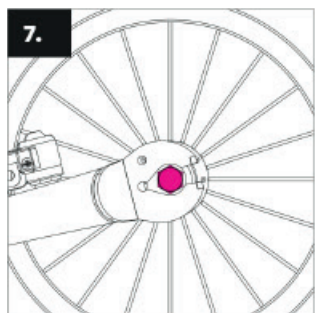
Resserrez les 2 écrous et remettre le câble de frein dans le support.



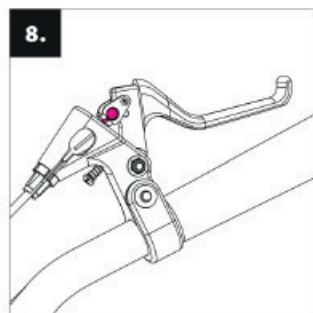
**Installation du guidon :** placez le tube du guidon comme sur la photo et resserrez la vis sur la tige.



Insérez le tube du guidon dans la fourche avant (1) ajustez la hauteur en fonction de l'utilisateur (pas plus haut que le trait sur le tube). Vérifiez que le guidon est droit et serrez soigneusement la vis en haut du tube (2).

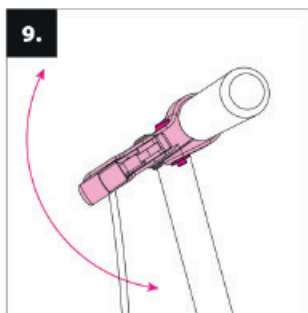


**Assemblage de la roue arrière :** même principe que la roue avant. desserrer les 2 écrous. Assurez-vous que la fourche avant est en bonne position (les leviers de frein vers l'avant). Sortez le câble de frein de son support et desserrer le bras du frein. Placez la roue dans la fourche de manière à ce qu'elle soit bien centrée. Resserrez les 2 écrous et remettre le câble de frein dans le support.



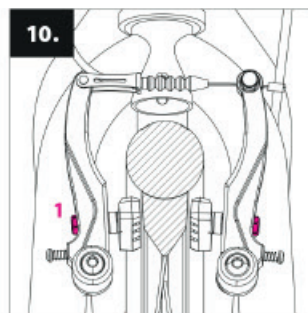
**Installation des câbles de frein :** appuyer sur le levier de frein à fond. Et insérez la fin du câble dans le point de fixation circulaire. Répétez la même chose avec les 2 câbles.

**1** Le frein arrière est habituellement à droite et le frein avant à gauche.

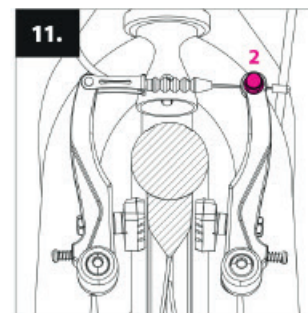


**Ajustement des leviers de frein :** incliner le levier de frein correctement en desserrant la vis sur le manche.

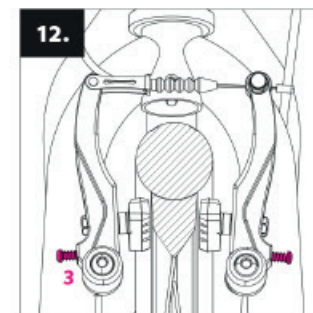
**1** L'inclinaison correcte : placez-vous sur le plateau, tenez les poignées et tendez vos doigts de manière à former une ligne droite avec vos bras. Cette position doit être celle des leviers de frein.



**Ajustement des freins :** quand vous freinez, vérifiez que les pad de frein des 2 roues viennent serrer la jante des 2 cotés. Si ce n'est pas le cas, vous pouvez ajuster leur position via une vis qui les relie au bras du V-brake (1). Le pad ne doit absolument pas toucher le pneu.



Vérifiez que les pads laissent un espace de 1-2mm quand les freins sont relâchés. La distance peut être ajustée en resserrant ou desserrant le câble de frein au niveau de la vis d'ancrage (2).



12. Si le pad touche la roue quand vous roulez, ajustement symétriquement la distance des bras de freins en resserrant les vis (3).

## MESURES DE SECURITE

La trottinette dans son équipement de base est faite pour rouler sur des terrains appropriés au sport et aux loisirs. Pour rouler sur les voies de circulation ou pour rouler de nuit, vous devez apporter des équipements de sécurité telle que lumières, catadioptré, etc. en accord avec les lois dans votre pays. Faites attention au trafic routier et portez les équipements de sécurité appropriés (casque, genouillères, coudières, bonnes chaussures, etc.).

Avant chaque utilisation, vérifier le bon fonctionnement des freins et tous les serrages de la trottinette. Ne pas dépasser le poids maxi autorisé de la trottinette (spécifié sur l'avant de la trottinette). Cette trottinette est conçue pour être utilisée par une seule personne!

Ne pas surcharger la trottinette, celle-ci n'est pas conçue pour faire des sauts ou des acrobaties.

Tous les mécanismes de limitation de vitesse (pad de frein, jante, pneus, disque de frein, etc.) peuvent chauffer quand ils sont utilisés, nous vous recommandons de ne pas les toucher avant qu'ils aient refroidi!

Pour ranger la trottinette utilisez la béquille! Attention sa capacité est d'environ 15kg. Ne pas se mettre sur le plateau quand la trottinette repose sur la béquille!

## POUR ROULER

Quand vous roulez, tenez toujours le guidon avec les 2 mains. Lorsque vous poussez avec un pied, mettre l'autre pied sur le plateau. Changer régulièrement de pied. Pour freiner, serrez le levier de frein vers le guidon. Habituellement vous utiliserez le levier droit pour actionner le frein arrière. Le frein avant est seulement utilisé pour des freinages courts et exceptionnels, en cas d'urgence.

ATTENTION: un freinage violent peut causer un accident.

## MAINTENANCE

Une maintenance correcte et régulière améliore la sécurité et la durée de vie de votre trottinette. Vérifiez régulièrement les vis, les serrages rapide, la pression des pneus et lubrifiez les parties amovibles (roues, roulements, roulement du guidon, câble, frein, etc.). assurez vous qu'il n'y a pas de lubrifiant sur les pads de frein ou sur la jante. La graisse réduit le freinage!

Si cela devait arriver, il est nécessaire d'ôter toute la graisse de toutes les parties, avec de l'essence par exemple.

Vérifiez également les rainures des pneus, et si c'est nécessaire, remplacer le pneu par un pneu équivalent.

Vérifier les écrous, si ils se desserrent il faut les remplacer immédiatement par des neufs.

Vérifier les rayons, et les remplacer s'ils sont tordus ou rayés.

Gardez votre trottinette propre, utilisez un chiffon doux pour nettoyer. Elle doit être rangée à l'intérieur dans un endroit sec. Ne pas exposer la trottinette à un trop fort taux d'humidité ou à des températures extrêmes pour de longues périodes. Avant l'hiver, préparez la contre la corrosion, gonflez les pneus au maximum comme indiqué sur le flan de ceux-ci.

Le fabricant ne couvre pas les dommages liés à la négligence, le défaut de maintenance, l'utilisation inappropriée ou un rangement inadapté.

Ce produit répond aux standards européens (ČSN EN 14619) et a été certifié conforme par un laboratoire Tchèque: Engineering Test Institute (Strojářenský zkušební ústav, s.p.), et également par le laboratoire international TÜV SÜD Czech s.r.o.

Fabricant : Intrea-Piko, s. r. o., Sasanková 2657/2, 106 00 Prague 10, République tchèque

## LISTE DE GARANTIE

**Généralités:** le contenu et la durée de la garantie sont conformes aux réglementations en vigueur dans le pays d'achat de la trottinette.

**Période de garantie:** les produits YEDOO sont garantis 24 mois pour le cadre et les composants. La garantie débute à la date d'achat par le client final et est automatiquement prolongée en cas de retour pour réparation.

**Application de la garantie:** pour faire valoir la garantie, ce document doit être complété avec le revendeur où le produit a été acheté. Une liste complète de garantie (ci-dessous) doit être complétée et le produit doit être remis complet et propre. Le revendeur doit vous remettre une confirmation de prise en garantie du produit.

**Condition de garantie:** le produit doit être assemblé selon les instructions du manuel. Les produits ne doivent être utilisés que ce pour quoi ils sont conçus. Le produit doit être rangé et entretenu selon les instructions spécifiées dans ce document. La garantie ne s'applique pas aux cas de dommages ou de perte d'un accessoire provoqué par une chute, aux rayures, montage incorrect, modification inadéquate, sauts, acrobaties, course dangereuse, course de compétition, utilisation imprudente, négligence de l'entretien courant ou utilisation d'une trottinette complétée d'un moteur quelconque.

**Produit type/modèle:**

**N° de série du cadre:**

**Date d'achat:**

**Revendeur:**

Cachet et signature:

## BEVEZETÉS

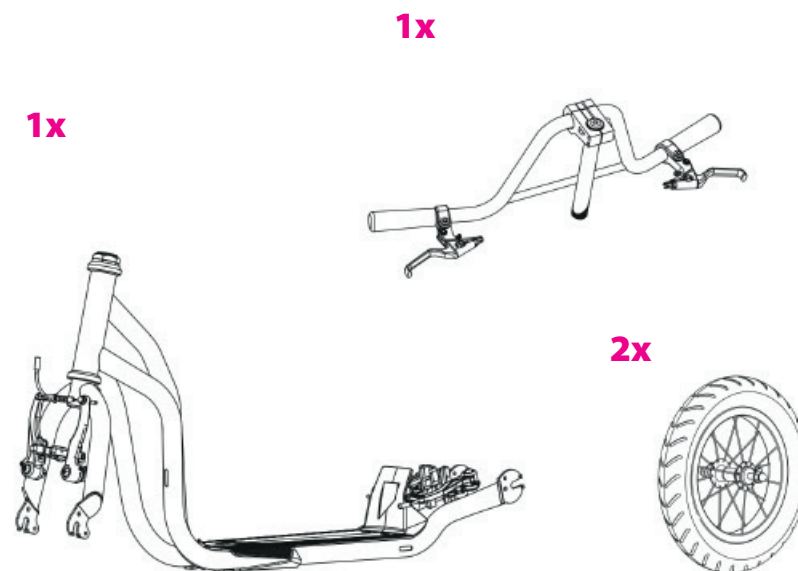
A roller szerelését, beállítását és rendszeres karbantartását ajánljuk kerékpár-szakszervizre bízni. A nem szakszerű beavatkozások a roller károsodásához, és/ vagy komoly egészségügyi következményű balesethez vezethetnek.

**Amennyiben ön gyakorlott szakember, akkor önállóan, a mi segítségünkkel is összeszerelheti a rollert.**

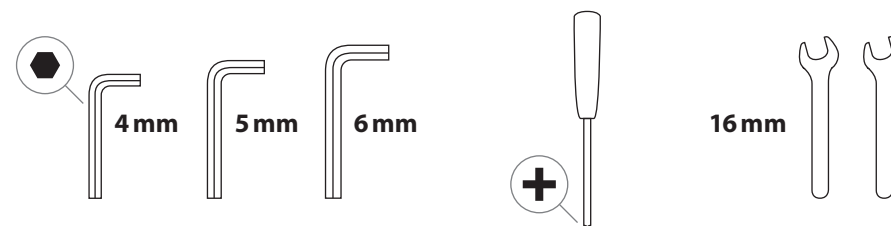
Kérdéseit, megjegyzéseit és termékeink javulására vonatkozó észrevételeit kérjük küldje a következő e-mail címre: **info@yedoo.eu**.

További információt a rollerek világából, ill. a forgalmazók jegyzékét a következő címen találja: **www.yedoo.eu**.

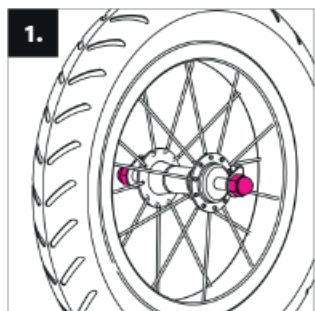
## KISZERELÉS TARTALMA



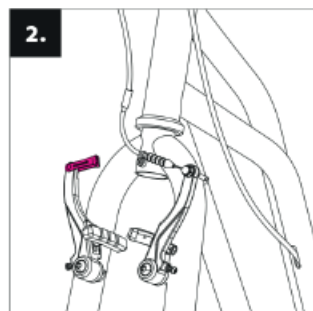
## SZÜKSÉGES SZERSZÁMOK



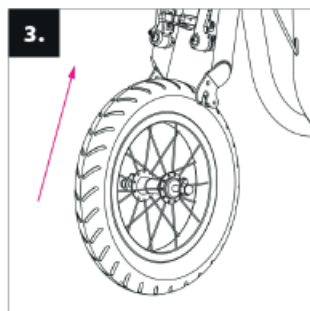
## SZERELÉSI ÚTMUTATÁS



**Az első kerék szerelése:** lazítsa fel mindkét anyacsavart.

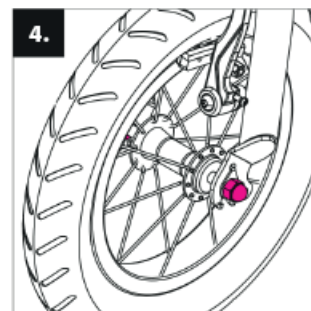


Ellenőrizze, hogy a roller elülső villája helyes irányba fordul-e (V-fék karjai előre irányulnak). Lazítsa fel a zsinórvezetőből a fékzsinórt és lazítsa fel a fékkarokat.

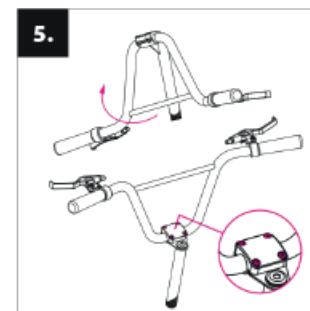


Illessze be a kereket az elülső villába úgy, hogy pontosan középen legyen.

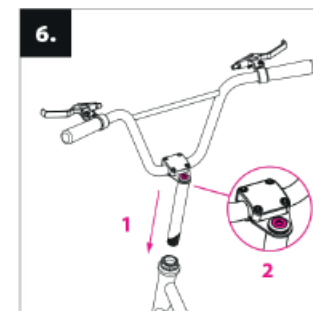
**1** A gumibroncs mintájának (nyíl alakú bevágások) a menetirányba előrefelé kell irányulnia.



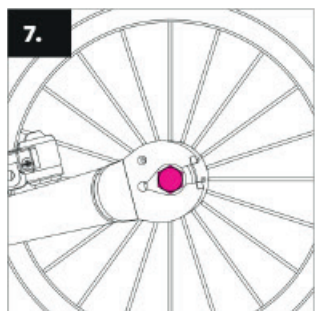
Húzza szorosra az anyát, majd a fékzsinórt helyezze vissza a zsinórvezetőbe.



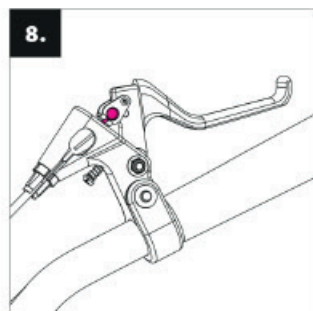
**A kormány felszerelése:** helyezze a kormányrudat a kép szerinti helyzetbe, és húzza meg a szár csavarjait.



A kormányrudat tolja bele a roller váz fejcsővébe **(1)** és állítsa be a kormány megfelelő magasságát a használó szükségletei szerint (max. a szintjel magasságában). Ellenőrizze, hogy a kormány egyenesen van-e, majd húzza szorosra a kormányrúdon lévő csavart **(2)**.

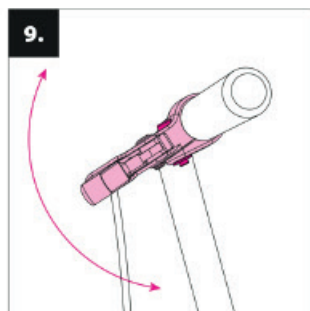


**A hátsó kerék szerelése** azonos az első kerék szerelésével. Lazítsa mindkét anyacsavart, lazítsa fel a zsinórvezetőből a fékzsinórt és lazítsa fel a fékkarokat. Illessze be a kereket a hátsó elülső villába úgy, hogy pontosan középen legyen. Húzza szorosra mindkét anyát, majd a fékzsinórt helyezze vissza a zsinórvezetőbe.



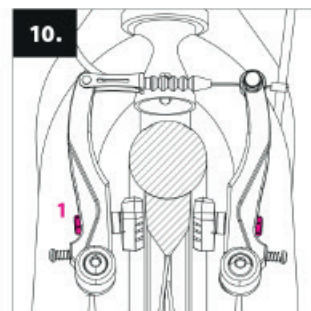
**Fékzsinórok felszerelése:** nyomja le a fékkart a maximumra, és a kerek szembe helyezze be a kereket a hátsó elülső villába úgy, hogy pontosan középen legyen. Húzza szorosra mindkét anyát, majd a fékzsinórt helyezze vissza a zsinórvezetőbe.

**1** A hátsó fékzsinórt általában a jobb fékkarba rögzítik, az elülsőt a bal fékkarba.

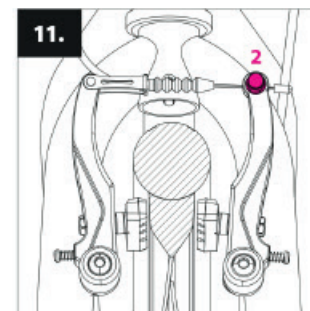


**A fékkarok beállítása:** állítsa be a fékkarok helyes hajlásszögét a foglalatban lévő rögzítő csavar segítségével.

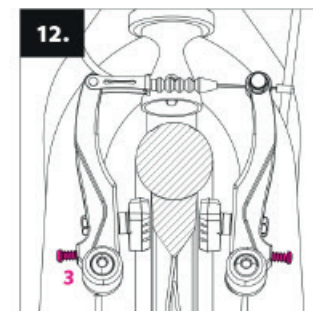
**1** A fékkarok helyes hajlásszöge: álljon rá a talpdeszkára, fogja meg a kormányt, és nyújtsa ki az ujjait úgy, hogy ezek meghosszabbítsák a kiegyenesített kézt. Ebben a pozícióba állítsa be a fékkarokat.



**Fékek beállítása:** fékezésnél ellenőrizze mindkét keréken, hogy a féktuskók szorosan ráfekszenek-e a keréktalp oldalára. Ha nem, akkor módosítsa helyzetüket annak a csavarnak segítségével, amellyel a féktuskók a V-fék karjaihoz **(1)** vannak rögzítve. A féktuskók nem kerülhetnek érintkezésbe a gumipalásttal.



Ellenőrizze, hogy a fékkar fellazítása után a féktuskók elégségesen eltávolodnak-e a keréktalptól (1-2 mm). A féktuskók távolságát a fékzsinór rögzítő csavarban **(2)** történő meghúzásával vagy fellazításával lehet módosítani.



Ha forgás közben a kerék valamilyen helyen érintkezik a féktuskóval, akkor a fékkarok távolságát a feszítő csavarok segítségével **(3)** állítsa be szimmetrikusan.



## BIZTONSÁGI JAVASLATOK

A roller alap-kivitelezésében napközben, sport és rekreáció céljára szolgáló területen való használatra rendeltetett. Az úttesteken történő használat és sötétben történő használat érdekében, az adott országban hatályos előírásoknak megfelelően, a rollert biztonsági elemekkel kell ellátni (lámpák, fényvisszaverők stb.). Tartsa be a közúti közlekedés szabályait, a biztonságos közlekedés elveit, és használjon védőeszközöket (sisakot, térd- és könyökvédőt, szilárd cipőt stb.).

Minden menet előtt ellenőrizze a fékek működését és a roller teljes műszaki állapotát. Ne lépje túl max. megterhelését (a roller teherbírása a bevezető oldalon van feltüntetve). A roller kizárólag egy személy számára van tervezve. Ne terhelje túl a rollert, nem alkalmas ugrálásra, vagy akrobatikus vezetésre.

Az összes sebességcsökkentő mechanizmus (fékpofák, tárcsafékek tárcsái, kerékaltalpak, gumibroncsok, stb.) felmelegedhet használat közben, ezért nem ajánlatos ezeket megérinteni, amíg ki nem hűlnek!

A roller parkolásához használja az állványt. Figyelem, ennek max. teherbírása kb. 15 kg. A leparkolt rollerre ne lépjen rá!

## MENETRE VONATKOZÓ UTASÍTÁSOK

Menet közben tartsa mindkét kezét a kormányon. Miközben az egyik lábával ellöki magát, a másik lábával álljon a roller talpdaszékjára. Rendszeresen cserélgesse az ellökésre használt lábat. Fékezés céljából nyomja meg a kormányon lévő fékkarokat. Általában a hátsó fék van használva, ezt a jobb kar vezérli. Az elülső féket csak a hátsófék fékezőerejének növelése érdekében ajánlatos használni. Sohasem használja az elülső féket anélkül, hogy egyidejűleg a hátsó féket is legalább azonos, vagy nagyobb erővel lenyomná.

FIGYELEM: a hirtelen megfékezés esést okozhat.

## KARBANTARTÁS

A helyes és rendszeres karbantartás növeli a biztonságot, és meghosszabbítja rollerének élettartamát. Rendszeresen húzza szorosra a csavarcsatlakoztatásokat, ellenőrizze a gyorsorító állapotát, a gumikban lévő nyomást, és kenje be a mozgó részeket (kerekek és kormányok csapágycsapatjait, fékpofákat, fékzsinórokat, stb.). Ügyeljen rá, hogy a kenőanyag ne kerüljön a kerékaltalpakra, vagy a fékbetétekre. A kenősír ugyanis csökkenti hatékonyságukat!

Ha ez mégis előfordul, akkor zsírtalanítsa a szennyezett részeket pl. műszaki benzinnel és/vagy zsírtalanítóval.

Ellenőrizze, hogy az abroncsokban nincsenek-e vágások, szögek, ill. deformációk. Cserélje le a túlhasznált, vagy megkárosodott abroncsokat azonos típusú abroncsokra.

Ellenőrizze az önzáró anyákat. Ha önmaguktól meglazulnak, cserélje le őket.

Rendszeresen ellenőrizze a kerék küllőit, mivel a küllők egyenetlen mértékű megfeszítése azok elpattanását vagy a kerék középhelyzetének az eltolódását okozhatja.

Tartsa a rollert tisztán, a szennyeződések nedves ronggyal törölje le. Fedett száraz és árnyékos helyen tárolja, ne tegye ki huzamosabb időre fokozott nedvesség, ill. extrém hőmérsékleti hatásoknak. Telelésre helyezés előtt ápolja korrózió gátló készítménnyel, és a gumikat fújja fel a palást oldalán feltüntetett maximális szintre. A gyártó nem vállal felelősséget elhanyagolt karbantartásból, nem megfelelő alkalmazásból, kezelésből, tárolásból fakadó megkárosodásokért.

A termék teljesíti a vonatkozó EU szabványok (ČSN EN 14619) követelményeit, illetve megkapta az élenjáró cseh vizsgálóintézetek [Gépészeti Vizsgálóintézet s. p. (állami vállalat)] és a nemzetközileg is ismert TÜV SÜD Czech s. r. o. (Kft.) által kiállított minőségbiztosítási és biztonsági tanúsítványokat.

Gyártó: Intrea-Piko, s. r. o., Sasanková 2657/2, 106 00 Praha 10, Cseh Köztársaság

## GARANCIALEVÉL

**Általános szabványok:** a jótállás tartalma, terjedelme, ill. időtartama alárendelkezik azon ország érvényben levő törvényszabályainak, amelyben a roller vásárolva volt.

**A jótállás időtartama:** a jótállást az új Yedoo roller (termék) vásárlója a megvétel időpontjától kezdve 24 hónapon belül érvényesítheti. A jótállás időtartama a termék végfelhasználója által történő megvétel napján kezdődik, és automatikusan meghosszabbítódik a jótállási időtartam belüli javításba helyezés esetén.

**A jótállás érvényesítése:** a garancialapnak azon eladó által kell kitöltve lennie, ahol a termék vásárolva volt. (lásd lent) A garancia érvényesítésénél elő kell terjeszteni a szabályosan kitöltött garancialapot, nyugtát és a komplett kitisztított rollert. Az eladó írásban igazolja a termék jótállási folyamatba való átvételét.

**Jótállási feltételek:** A terméket a kézikönyvben feltüntetett lépések alapján kell összeszerelni. A terméket kizárólag csak arra a rendeltetési célra használja, amelyre gyártották. A terméket megfelelő módon kell tárolni, és a használati útmutatóban feltüntetett utasítások alapján karbantartani. A szokásos elhasználódással létrejött meghibásodások nem reklamálhatók. A gyártó nem felel a helytelen összeszerelés, ill. az útmutatóban kijelölt utasításokkal ellentétes használat által okozott hibákért.

<b>Termék modell:</b>	
<b>Váz gyártási száma:</b>	
<b>Eladás dátuma:</b>	
<b>Eladó:</b>	Pecstét és aláírás:



## INTRODUZIONE

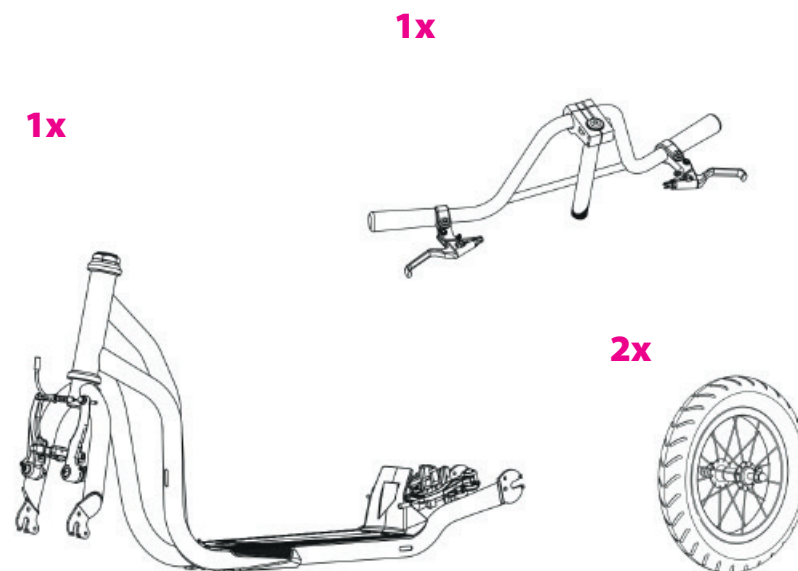
Consigliamo di affidare il montaggio, l'assemblaggio dei vari componenti e la manutenzione regolare del monopattino a un meccanico di biciclette professionista. Gli interventi effettuati da non professionisti possono causare il danneggiamento del monopattino o incidenti con serie conseguenze per la salute.

**Se pensate di avere una buona manualità, non abbiate paura e procedete il montaggio insieme a noi.**

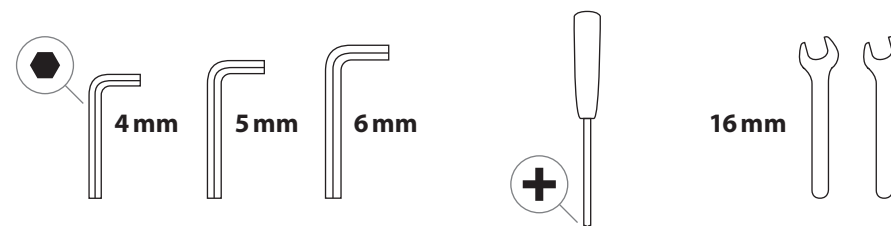
Vi preghiamo di mandare questioni, commenti e osservazioni volte al miglioramento del nostro prodotto all'indirizzo mail: **info@yedoo.eu**.

Troverete maggiori informazioni sul mondo dei monopattini e elenco dei distributori sul sito **www.yedoo.eu**.

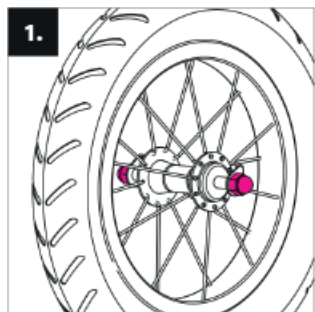
## CONTENUTO DELLA CONFEZIONE



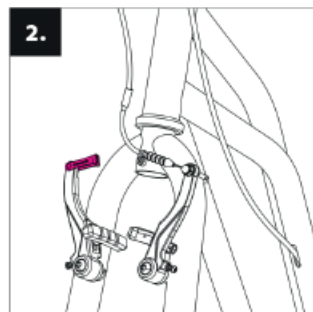
## ATTREZZI NECESSARI



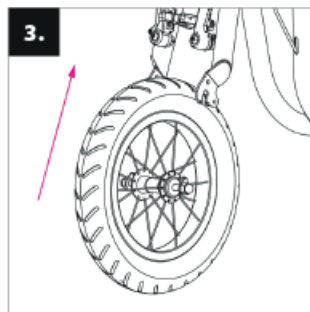
# ISTRUZIONI PER IL MONTAGGIO



**1. Montaggio della ruota anteriore:** allentare entrambi i dadi.

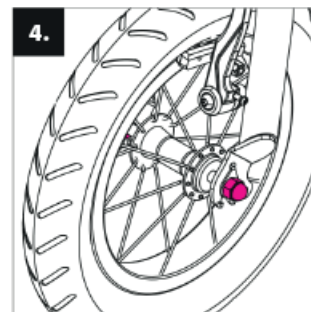


Controllare che la forcella anteriore del monopattino sia girata nel verso giusto (il ceppo del freno a V deve essere rivolto in avanti). Staccare il cavo del freno dal morsetto e allentare il pattino del freno.

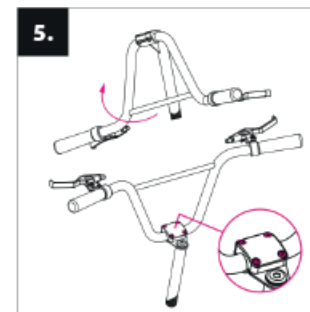


Incastrare la ruota nella forcella anteriore di modo che ci passi nel centro perfetto.

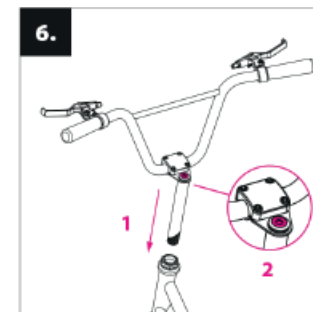
**1** I solchi sul copertone (scanalature a spina di pesce) dovrebbero essere rivolti in avanti seguendo la direzione della corsa.



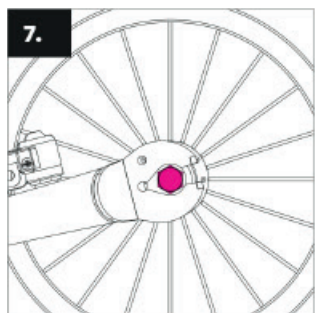
Avvitare entrambi i dadi e riattaccare il cavo del freno al morsetto



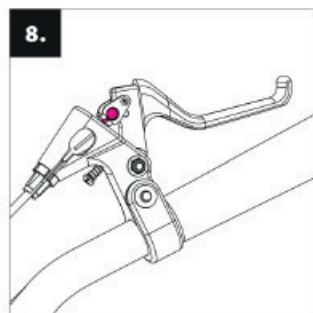
**Inserimento del manubrio:** collocare l'asta del manubrio nella posizione indicata dalla figura e stringere le viti del blocco manubrio.



Inserire l'asta del manubrio nel relativo attacco **(1)** e regolare l'altezza del manubrio desiderata (senza andare oltre la tacca segnata). Controllare che il manubrio sia dritto e stringere la vite sull'asse del manubrio **(2)**.

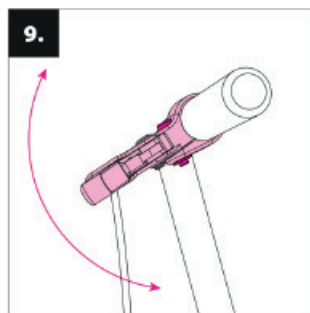


**Il montaggio della ruota posteriore** non si distingue dal montaggio di quella anteriore. Allentare tutti e due dadi e il cavo dei freni dal morsetto e slacciare il pattino del freno. Immettete le ruote nella forcella anteriore nel modo che sia precisamente in mezzo, stringete entrambi i dadi e fate tornare i cavi dei freni indietro al pattino del freno.



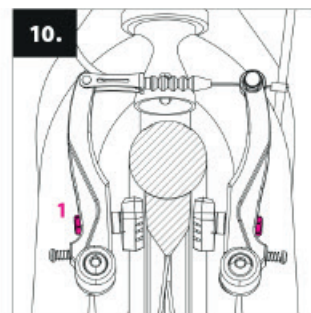
**Attaccamento dei cavi dei freni:** premere al massimo la leva dei freni e inserire l'estremità del cavo dei freni nel morsetto circolare. Ripetere lo stesso procedimento per entrambi i freni.

**1** Il cavo dei freni posteriori di norma è collegato alla leva destra del freno, quello anteriore alla leva sinistra.

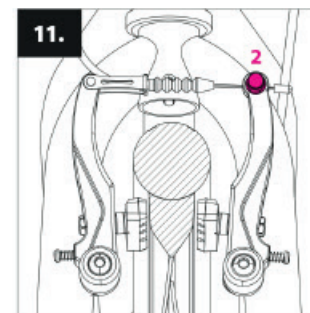


**Montaggio delle leve dei freni:** regolare le leve dei freni con la giusta inclinazione fissando una vite sui relativi manicotti dei freni.

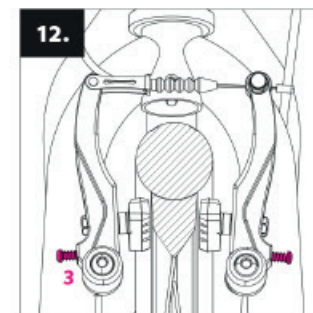
**1** Inclinazione corretta delle leve dei freni: salire sulla pedana, afferrare il manubrio e allungare le dita di modo che siano in linea retta con il braccio.



**Regolazione dei freni:** controllare su entrambe le ruote se i pattini dei freni durante la frenata aderiscono con tutta la loro superficie sul lato del cerchione. In caso contrario correggere la loro posizione girando la vite che connette i pattini al ceppo a V del freno **(1)**. I pattini non devono toccare il copertone.



Controllare che dopo il rilascio dei freni i relativi pattini si distanzino a sufficienza dal cerchione (1-2 mm). La distanza dei pattini si può regolare tendendo o allentando il cavo del freno sul perno di fissaggio **(2)**.



Se la ruota quando viene girata in qualche direzione sfrega il pattino, regolare simmetricamente il ceppo del freno per mezzo delle viti a trazione **(3)**.

## MISURE DI SICUREZZA

Il monopattino con le sue attrezzature di base è stato ideato per essere usato alla luce del giorno in spazi ricreativi adibiti allo sport e ricreazione.

Per andare sulle grandi vie di comunicazione o al buio dovrete munirlo di determinati componenti di sicurezza (lucette, catarifrangenti, ecc.) in conformità alle prescrizioni in vigore nel vostro paese. Rispettate le regole della circolazione stradale, le norme di sicurezza e usate le protezioni idonee (casco, ginocchiere e paragoniti, scarpe solide ecc.).

Prima di ogni corsa controllate il funzionamento dei freni e le condizioni complessive del monopattino dal punto di vista tecnico. Non superate il suo limite di carico (la sua portata massima è indicata sulla pagina introduttiva). Può usare il monopattino solo una persona per volta. Si cerchi di evitare di sovraccaricare il monopattino, il quale non è destinato ai salti o corsa acrobatica.

Tutti i meccanismi adibiti alla riduzione della velocità (pastiglie dei freni o freni a disco circolari, cerchioni, pneumatici ecc), durante il loro uso si surriscaldano, perciò non toccateli finché non si raffreddano!

Per parcheggiare il monopattino utilizzate il portabiciclette. Attenzione, la sua portata massima è di circa 15 Kg. Una volta parcheggiato non salite sul monopattino.

## ISTRUZIONI PER L'USO

Durante la corsa tenete sempre entrambe le mani sul manubrio. Mentre vi date la spinta con una gamba, tenete l'altra sulla pedana. Alternate regolarmente la gamba di spinta. Per frenare premete le leve dei freni sul manubrio. Frenate con l'ausilio del freno posteriore, solitamente è collegato alla leva di destra. Usate il freno anteriore solamente per rallentare oppure in caso di emergenza.

**ATTENZIONE:** una frenata brusca può causare la vostra caduta.

## MANUTENZIONE

La manutenzione corretta e regolare del vostro monopattino aumenta la sua sicurezza e ne prolunga la durata. Per questo motivo stringete regolarmente le viti, controllate lo stato della leva di bloccaggio rapido, la pressione degli pneumatici e lubrificate le parti mobili (i dischetti delle ruote e del manubrio, i dadi delle leve dei freni, i relativi ceppi, il cavo dei freni ecc.).

Fate però attenzione che il lubrificante non raggiunga i cerchioni pastiglie o dischi dei freni. Il grasso ostacola la loro funzione! Se ciò accade, togliete il grasso dalle partiunte, ad esempio con solventi o sgrassanti.

Controllate regolarmente lo spessore delle scanalature sul copertone della ruota, in caso di bisogno cambiate il copertone con uno nuovo dai parametri adeguati.

Controllate le condizioni dei dadi autobloccanti (se durante la corsa si allentano, cambiateli con dei nuovi).

Controllate regolarmente l'intelaiatura delle ruote, la tensione non uniforme dei raggi dell'intelaiatura può causare la loro rottura o la deformazione delle ruote.

Mantenete il monopattino pulito strofinando lo sporco con un panno umido. Tenetelo al coperto in un posto asciutto e ombreggiato, non tenetelo esposto per lungo tempo in ambienti con alto tasso di umidità o a temperature estreme. In vista dell'inverno applicategli anticorrosivi e gonfiate gli pneumatici fino al valore massimo indicato sul lato del copertone.

Il produttore non è responsabile per danni risultati dalla manutenzione trascurata, intervento non specializzato, propria modifica o trattamento male.

Questo prodotto è ai sensi delle direttive EU (ČSN EN 14619) e ha ottenuto diversi certificati di qualità e di sicurezza dai principali laboratori di prova cechi (Strojírenský zkušební ústav, s. p.) e anche dal TÜV SÜD Czech s. r. o., riconosciuto a livello internazionale

Casa produttrice: Intrea-Piko, s. r. o., Sasanková 2657/2, 106 00 Praha 10, Repubblica Ceca

## GARANZIA

**Regolazioni generali:** Norme generali: Il contenuto, prolungazione e durata della garanzia ricade sotto al codice giuridico valido al paese dell'acquisto del monopattino.

**Periodo della garanzia:** L'acquirente di monopattino Yedoo nuovo (prodotto) può applicare la garanzia durante il periodo di 24 mesi a partire dal giorno in cui è avvenuta la vendita del prodotto al consumatore finale e viene automaticamente prolungata del tempo in cui il monopattino subisce riparazioni coperte dalla garanzia.

**Applicazione della garanzia:** La garanzia diventa effettiva solamente presso il rivenditore dal quale è stato acquistato il prodotto (vedi sotto). Per avvalersi della garanzia devono essere presentati il certificato di garanzia correttamente compilato e il monopattino ben pulito in tutte le sue componenti. Il venditore darà una conferma scritta all'acquirente per quanto riguarda l'accettazione del prodotto nel processo di garanzia.

**Condizioni della garanzia:** Il prodotto deve essere costruito secondo le istruzioni nel manuale. I prodotti devono essere usati esclusivamente per lo scopo al quale sono stati concepiti. Il prodotto deve essere conservato in buono stato e mantenuto secondo le istruzioni indicate dal manuale. La garanzia non si riferisce ai guasti che avvengono per l'uso frequente del monopattino. Il produttore non copre il danneggiamento causato di montaggio incorretto o dell'usanza in contraddizione con il manuale delle istruzioni.

<b>Modello del prodotto:</b>	
<b>Numero di produzione del telaio:</b>	
<b>Data di vendita:</b>	
<b>Rivenditore:</b>	Timbro e firma:

## INTRODUCTIE

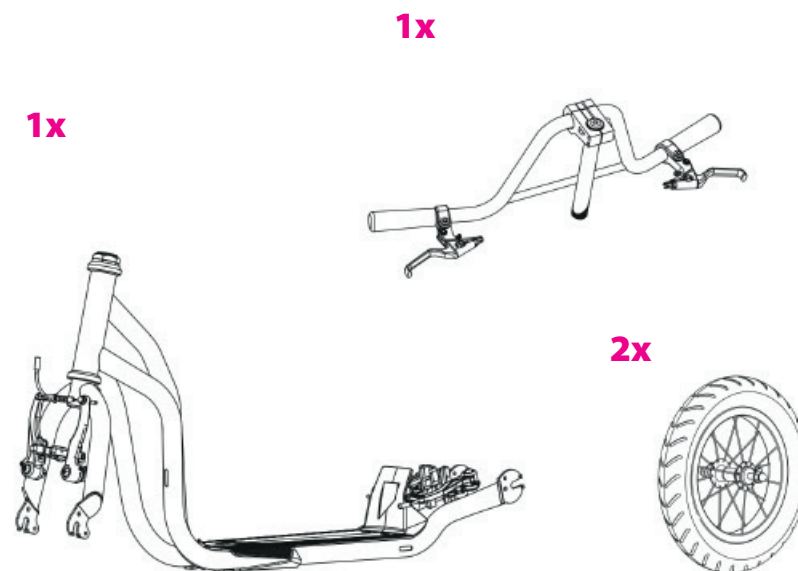
Wij raden u aan deze step te laten monteren en regelmatig te laten controleren door een professionele fietsenmaker. Ondeskundige montage kan leiden tot schade aan de step of ernstige ongevallen.

**Als je zelf een ervaren technicus bent, kun je de step zelf monteren met behulp van deze montagehandleiding.**

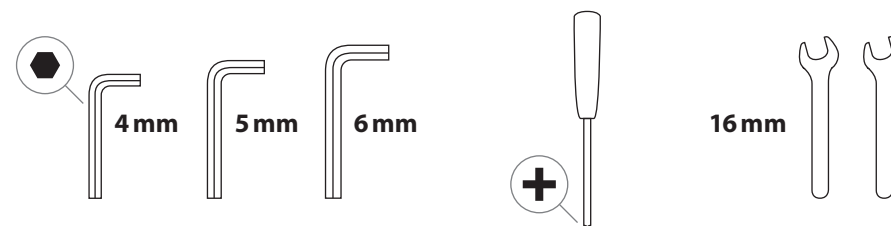
Als u nog ideeën of opmerkingen heeft, feedback of tips, aarzel dan niet om met ons contact op te nemen via ons e-mailadres: [info@yedoo.eu](mailto:info@yedoo.eu).

Meer informatie over Yedoo steppen en verkoopadressen kunt u vinden via [www.yedoo.eu](http://www.yedoo.eu).

## INHOUD VAN DE VERPAKKING

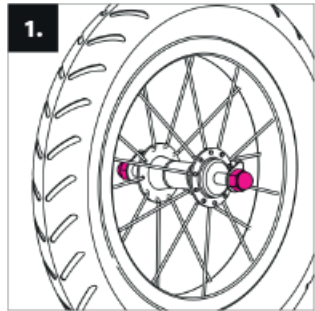


## BENODIGD GEREEDSCHAP

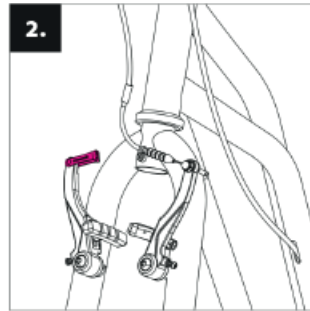




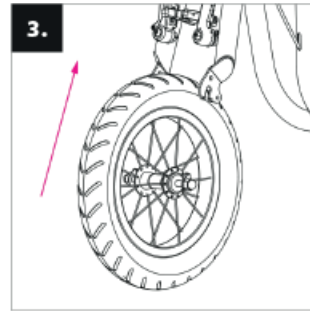
# MONTAGEVOORSCHRIFT



**Montage van het voorste wiel:** draai beide moeren iets los.

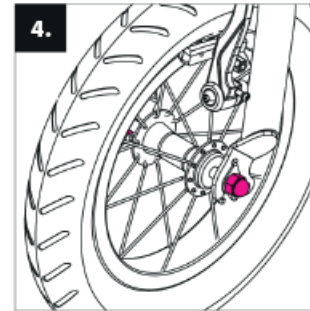


Zorg ervoor dat de voorvork van de step goed geïmponeerd is (remhendels zijn naar voren gericht). Maak de remkabel los uit de houder (zodat het wiel er door past) en zet de remarmen iets naar buiten.

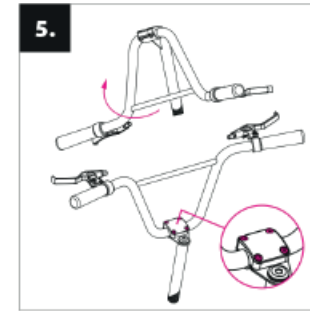


Plaats het wiel in de voorvork en zorg dat het goed is gecentreerd.

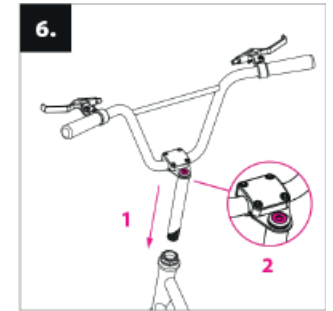
**1** Het patroon op de band (pijlvormige lijnen op de banden) moeten naar voren wijzen.



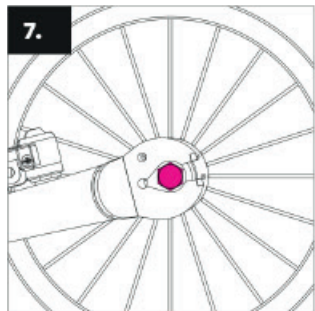
Draai beide moeren goed aan en breng de remkabel terug in de houder.



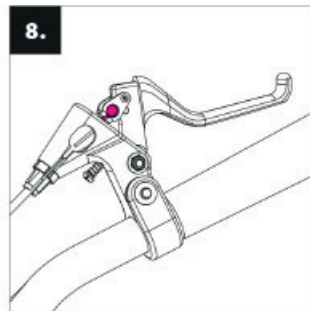
**Stuur montage:** Draai bij het stuur de stuurpen omlaag zoals afgebeeld op de foto en draai de 4 slotbouten van de stuurpen gelijkmatig aan.



Schuif het stuur respectievelijk de stuurstang in de balhoofdbuis **(1)** stel de hoogte van het stuur in vanaf de grond volgens de behoefte van de gebruiker, waarbij de maximale uitschuifmogelijkheid gemarkeerd is op de stuurpen. Controleer of het stuur recht staat ten opzichte van het voorwiel en draai de bout op de stuurpen goed aan **(2)**.

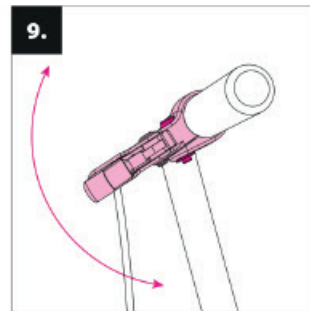


**De montage van het achterwiel** in de achtervork van het frame is hetzelfde als bij het voorwiel. Draai beide moeren iets los. Maak de remkabel los uit de houder (zodat het wiel er door past) en zet de remarmen iets naar buiten. Plaats het wiel in de achtervork en zorg dat het goed is gecentreerd. Draai beide moeren goed aan en breng de remkabel terug in de houder.



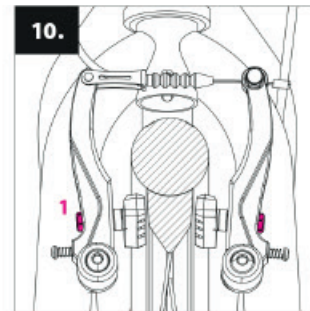
**Installatie van remkabels:** Schuif het ronde uiteinde van de remkabel in het grotere ronde gat aan de onderkant van de remhendel. Herhaal dit bij de andere remkabel.

**1** Voor de montage geldt meestal dat de rechter remhendel het achterwiel remt en de linker het voorwiel.

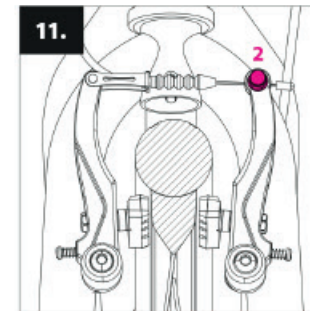


**Afstellen van remgrepen:** plaats de remgrepen in de juiste hellinghoek door de bout aan de onderkant van de remgreep iets los te draaien. Na juiste plaatsing kan de bout weer worden vastgedraaid.

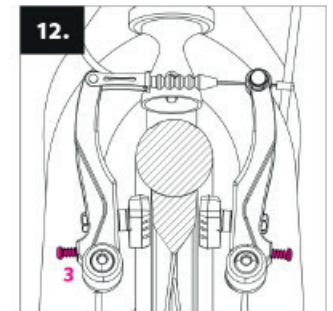
**1** De juiste helling: Ga staan op de treep-lank, houd de handgrepen vast en strek je vingers op een manier dat je arm en de vingers een rechte lijn vormen. Dit zou de juiste positie van de remhendels moeten zijn.



**Afstellen van de remmen:** Druk de beide remarmen van de V-brake in de richting van de velg van het wiel en stel met de juiste sleutel de remblokken zo af dat ze bij het remmen met hun hele remmoppervlak tegen de zijkant van de velg wrijven **(1)**. De remschoen (remblok) hoort de band niet te raken.



Controleer of de afstand tussen de velg en het remblokje ca 1-2 mm is na het loslaten van de remgrepen. De afstand kan worden aangepast door het aandraaien of losdraaien van de remkabel aan het ankerschroef **(2)**.



Als het wiel niet vrij kan draaien en "afremt" aan een kant, kan dit bijgesteld worden door het aandraaien van de stelschroef op de arm van de V-brake die het wiel "afremt" **(3)**.

## VEILIGHEIDS- MAATREGELEN

De step is ontworpen voor het rijden bij daglicht op verharde paden. Voor wegen met autoverkeer of voor het rijden in het donker, moet uw step voorzien zijn van veiligheidsvoorzieningen (verlichting, reflectoren, enz.) in overeenstemming met de voorschriften die geldig zijn in uw land. Besteed aandacht aan de algemene veiligheidsvoorschriften en het gebruik van beschermende accessoires (u kunt dan denken aan helm, knie- en elleboogbeschermers, goede schoenen, enz.)

Controleer voor iedere rit altijd of de remmen goed werken en de algemene technische staat van de step. Overschrijd nooit het maximale laadvermogen van de step (zoals vermeld op de voorzijde). De step is ontworpen voor slechts één rijder! Overbelast de step niet, deze step is niet gemaakt om mee te springen of te stunten.

Alle remonderdelen (remblokken, velgen, banden en schijfremmen) kunnen warm worden bij gebruik en daarom is het niet aan te raden om ze aan te raken voordat ze afgekoeld zijn. Om de step te parkeren, gebruikt u de standaard! Pas op dat het laadvermogen van de standaard ongeveer 15kg is. Ga niet op de treeplank staan als de step geparkeerd staat.

## GEBRUIK INSTRUCTIES

Tijdens het stappen altijd het stuur met beide handen vasthouden. Regelmatig afwisselen van de voeten (om de 15 keer). Je zet af met één voet, terwijl de andere voet op de treeplank van de step staat. Om te remmen, knijp je in de remgrepen op het stuur. Gebruik normaal alleen de achterrem, de voorrem alleen extra bij een noodstop.

**WAARSCHUWING:** accuut remmen kan letsel veroorzaken.

## ONDERHOUD

Correct en regelmatig onderhoud verhoogt zowel de veiligheid als levensduur van uw step. Dus check regelmatig de bouten en moeren, snelspanners, de druk in de banden en smeer de bewegende delen (wielen, lagers, stuur lagers, kabels, remdelen, etc.). Zorg dat er geen smeermiddel komt op de velgen of remblokken. Vet vermindert hun effect!

Wanneer deze situatie zich voordoet, is het noodzakelijk om het vet te verwijderen, bijvoorbeeld met wasbenzine.

Controleer ook regelmatig het loopvlak van de banden. En indien nodig, vervang ze als ze versleten zijn door dezelfde type banden.

Inspecteer de zelfborgende moeren. Als ze uitzichzelf los gaan, vervang ze dan voor nieuwe.

Controleer de spaken ook. Onregelmatige spanningen in spaken kan kraken veroorzaken of kan het wiel wiebelend maken.

Houd uw step schoon, bij viezigheid poetsen met een vochtige doek. De step moet binnen worden opgeslagen, op een droge en schaduwrijke plaats. Stel de step niet bloot aan een hoge luchtvochtigheid of extreme temperaturen gedurende een langere periode van tijd. Vóór de winter, extra behandelen met vaseline tegen corrosie en pomp de banden op zijn maximale waarde zoals vermeld op de zijkant van de band. De producent vergoed geen schade bij aanwijsbaar slecht onderhoud, slechte montage of corrosie door vochtige stalling.

Alle stappen, loopfietsen en kinderfietsen voldoen aan de desbetreffende EU-normen (ČSN EN 14619) en zijn gecertificeerd door de volgende testlaboratoria: Techniek Test Instituut (Strojírenský zkušební ústav, sp), Technisch en Test Instituut voor Techniek Praag (Tzus Praha, sp) – collega instituut ZÚLP in Ceske Budejovice, en TÜV SÜD Czech sro.

Producent: Intrea-Piko, s. r. o., Sasanková 2657/2, 106 00 Praha 10, Tsjechische Republiek

## GARANTIE LIJST

**Algemene garantie:** De inhoud van de garantieregeling kan per land verschillen. Informeer naar de wettelijke regels in het land van aankoop.

**Garantie periode:** De producent van Yedoo steppen en fietsen, biedt de garantie van 24 maanden voor het frame en onderdelen. De garantie wordt gerekend vanaf de dag van de verkoop aan de eindverbruiker en wordt automatisch verlengd wanneer het product in reparatie wordt genomen tijdens de garantieperiode.

**Garantie verlening:** Meldt een probleem altijd bij uw verkoper, hij neemt contact op met Yedoo om het probleem op te lossen. Vul onderstaand formulier in, lever een digitale foto aan van het probleem en een scan van de aankoopbon met datum.

**Garantie condities:** Het product moet gemonteerd zijn volgens de montagehandleiding. Het product wordt alleen gebruikt waar het voor bedoeld is. Sla het op en onderhoudt het zoals aangegeven in de instructie. Schade veroorzaakt door tegelijkertijd gebruik van meerdere personen op een step valt niet onder de garantie. De producent heeft geen betrekking op schade veroorzaakt door achterstallig onderhoud, niet-adequate reparaties, extreem gebruik en overbelasting, of ongepaste behandeling en opslag.

<b>Product model:</b>	
<b>Serienummer van het frame:</b>	
<b>Datum van aankoop:</b>	
<b>verkopende winkel:</b>	Handtekening en stempel:



## ВСТУПЛЕНИЕ

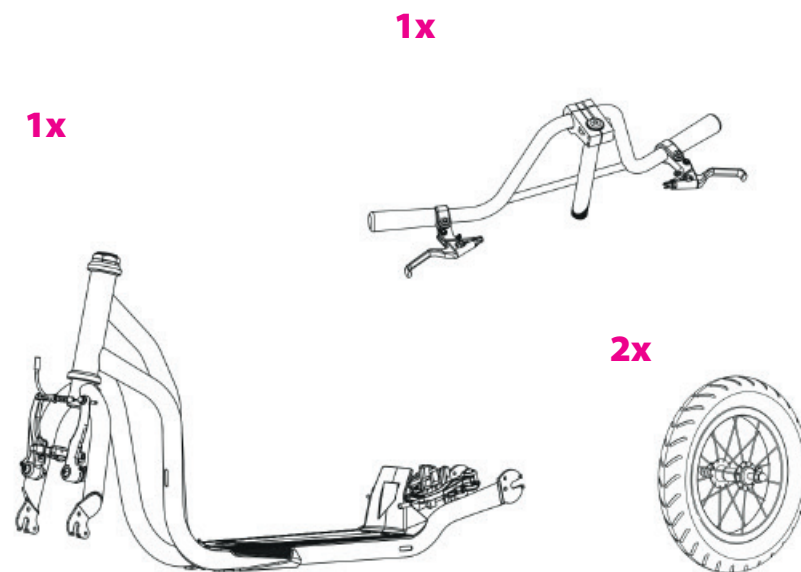
Мы настоятельно рекомендуем покупать самокат в собранном виде и регулярно проходить техническое обслуживание в веломастерских. Неопытное вмешательство может привести к повреждению самоката или к серьезным авариям.

**Тем не менее, если вы считаете себя квалифицированным специалистом, вы можете собрать самокат самостоятельно с помощью данного руководства**

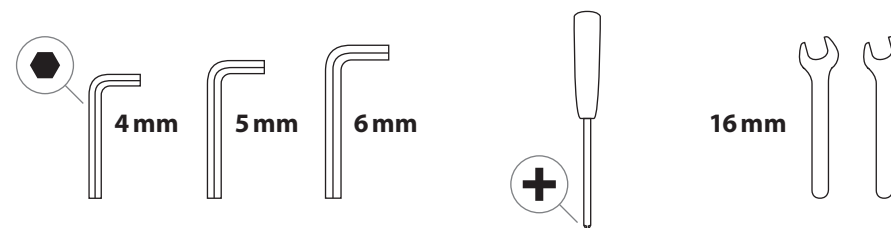
Если у вас есть идеи или комментарии, отзывы или советы, пожалуйста, не стесняйтесь обращаться к нам на наш адрес электронной почты: [info@yedoo.eu](mailto:info@yedoo.eu).

Более подробную информацию о наших самокатах и список продавцов можно найти здесь [www.yedoo.eu](http://www.yedoo.eu).

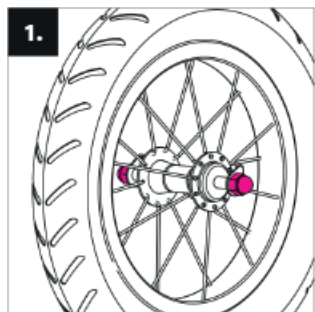
## СОДЕРЖИМОЕ УПАКОВКИ



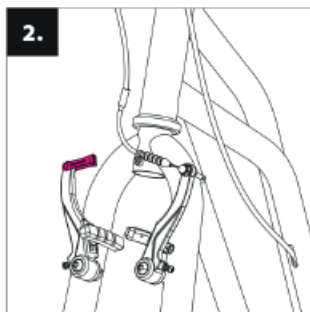
## ИНСТРУМЕНТЫ НЕОБХОДИМЫЕ ДЛЯ СБОРКИ



# ИНСТРУКЦИЯ ПО СБОРКЕ

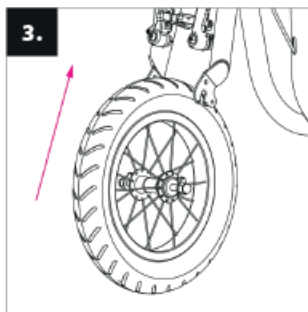


**1.** Возьмите переднее колесо. Открутите обе гайки.



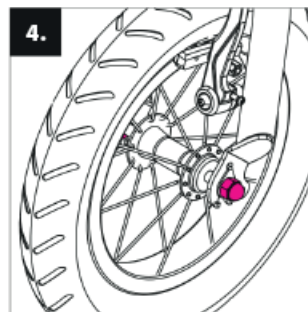
**2.** Убедитесь, что передняя вилка самоката расположена правильно (тормозные рычаги должны быть спереди).

Выньте тормозной трос из держателя и ослабьте тормозные рычаги.

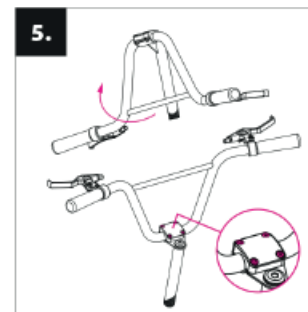


**3.** Поместите колесо в вилку так, чтобы оно располагалось строго по центру.

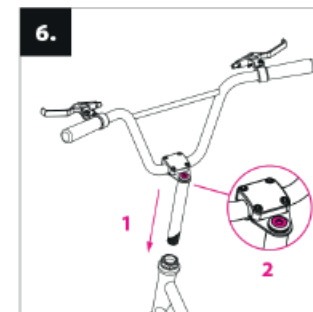
**1** Рисунок протектора (стреловидные линии на покрышке) должен быть направлен вперед.



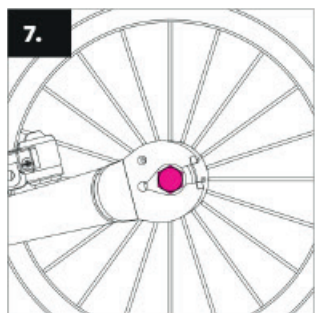
**4.** Затяните обе гайки. Поместите тормозной трос в держатель тормозного рычага.



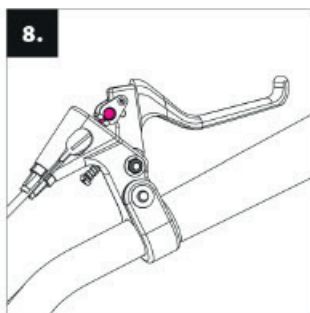
**5.** **Установка руля:** Установите вынос руля, как показано на рисунке и затяните винты выноса.



**6.** Вставьте вынос руля (1) в раму и отрегулируйте высоту в соответствии с ростом гонщика (не выше, чем обозначено линией). Убедитесь, что руль находится в вертикальном положении и затяните винт выноса руля (2).

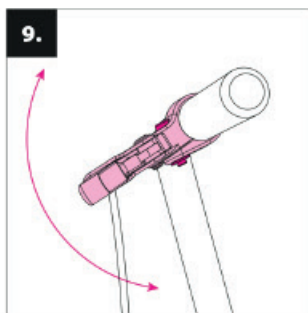


**7.** **Монтаж заднего колеса** не отличается от монтажа переднего. Ослабьте обе гайки заднего колеса, выньте тормозной трос из держателя и ослабьте тормозные рычаги. Затем поместите колесо в раму и затяните обе гайки. Верните тормозной трос в держатель тормоза.



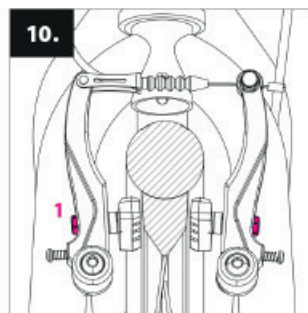
**8.** **Установка тормозных тросов:** нажмите на рычаг тормоза до максимума и вставьте конец троса тормоза в ручку тормоза, как показано на рисунке. Повторите действия с обоими тормозами.

**1** Тормозная ручка расположенная справа на руле – как правило, для заднего тормоза, тормозная ручка слева – для переднего тормоза.

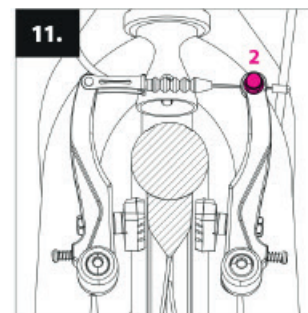


**9.** **Регулировка тормозных ручек:** Поверните тормозные ручки, ослабив винт.

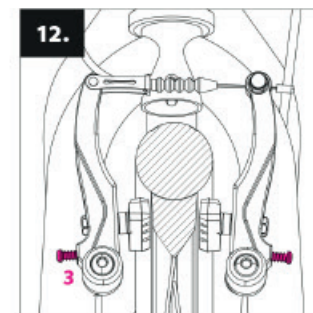
**1** Как это сделать: поставьте самокат на подножку, расположите самокат между ног – стойте на полу! Возьмитесь за тормозные ручки, вытянув пальцы таким образом, чтобы ваши ладони и пальцы образовывали единую прямую линию. Таким должно быть положение тормозных ручек.



**10.** **Регулировка тормоза:** Нажмите на рычаг тормоза - тормозные колодки должны плотно обхватывать обод с обеих сторон. Если нет, то вы можете настроить их положение с помощью регулировочного болта, который соединяет их с V-образным тормозным рычагом (1). Между колодкой и ободом должен быть просвет 1-2 мм.



Отпустите рычаг тормоза. Прокрутите колесо несколько раз. Убедитесь, что оно не задевает за тормозные колодки. Между колодками и ободом должен быть просвет 1-2 мм. Расстояние можно регулировать путем затягивания или ослабления винта на тормозном тросе (2).



**12.** В случае, когда тормозные колодки касаются колеса при повороте, отрегулируйте расстояние между тормозными рычагами и колесом с помощью винта (3).

## МЕРЫ БЕЗОПАСНОСТИ

Самокат в заводской комплектации предназначен для катания в дневное время по ровным дорогам; а также в районах, предназначенных для спорта и отдыха. Для дорог с автомобильным движением или для езды в темное время суток, необходимо оборудовать ваш самокат (фары, отражатели и т.д.) в соответствии с нормами, действующими в Вашей стране. Обратите внимание на общие правила техники безопасности и используйте защитные аксессуары (шлемы, наколенники и налокотники, хорошая обувь и т.д.)

Перед каждой поездкой всегда проверяйте работу тормозов и общее техническое состояние самоката. Не превышайте максимальную нагрузку на самокат (максимальная нагрузка указана на лицевой стороне инструкции). Самокат предназначен для катания только одного ребенка или взрослого! Не перегружайте самокат, он не предназначен для прыжков и акробатической езды!

Некоторые механизмы (тормозные колодки, диски, покрышки, дисковые тормоза и т.п.) могут нагреваться при использовании и, следовательно, не рекомендуется прикасаться к ним, так как могут быть ожоги!

Для парковки самоката используйте подножку! Помните, что его вес около 15 кг. Не наступайте на подножку, когда самокат на стоянке.

## ПРАВИЛА КАТАНИЯ

Во время катания всегда держите руль обеими руками. При отталкивании одной ногой, поместите другую ногу на подножку самоката. Регулярно меняйте толчковую ногу. Для того чтобы тормозить, нажмите на тормозные рычаги на руле. Чаще используется правый рычаг, который управляет задними тормозами. Передний тормоз служит для редких торможений и торможений при чрезвычайных ситуациях.

**ПРЕДУПРЕЖДЕНИЕ:** насильственное внешнее торможение самоката может привести к травме.

## ОБСЛУЖИВАНИЕ САМОКАТА

Правильное и регулярное техническое обслуживание повышает как безопасность, так и срок службы вашего самоката. Необходимо регулярно проверять затянутость всех болтов, давление в шинах, а также смазывать подвижные части (колеса, подшипники, подшипники руля, кабели, комплектующие и т.д.). Убедитесь, что смазка не попадает на диски или тормозные колодки. Смазка снижает их эффект!

Если возникает такая ситуация, необходимо удалить смазку, например, с помощью технического бензина.

Также регулярно проверяйте рисунок протектора на покрышках. Если они стерты, замените покрышки.

Проверяйте натяжение спиц. Неравномерное напряжение в спицах может вызвать их растрескивание или колебание колеса.

Храните самокат в чистом виде. В случае загрязнения используйте влажную ткань. Самокат должен храниться в помещении, в сухом и затененном месте. Не подвергайте самокат действию повышенной влажности и высокой температуры в течение длительного периода времени. Для хранения зимой, смажьте подвижные части самоката для защиты от коррозии и накачайте покрышки до максимального значения, как указано на боковой стороне покрышки.

Гарантия производителя не распространяется на ущерб, причиненный в результате неправильного обращения и хранения, а также при не адекватном использовании и халатном обслуживании самоката.

Все самокаты и велосипеды, предназначенные для катания детей отвечают требованиям соответствующих стандартов ЕС (ČSN EN 14619) и были сертифицированы в следующих тестовых лабораториях: Машиностроительный испытательный институт (Strojírenský zkušební ústav, SP), Технический и испытательный строительный институт Прага (Praha TZÚS, ИП) - филиал ZÚLP в Ческе-Будеевице, и TÜV SÜD Чешская SRO

Производитель: Intrea-Piko s.r.o., Sasanková 2657/2, 106 00 Praha 10, Чехия

## ГАРАНТИЙНЫЙ ТАЛОН

**Общие правила:** Содержание и продолжительность гарантии соответствует действующему законодательству, соответствующему стране покупки самоката.

**Гарантийный срок:** Покупателю нового самоката Yedoo (продукта) предоставляется гарантия 24 месяца со дня покупки. Гарантия начинается со дня продажи конечному потребителю и автоматически продлевается, когда продукт принимается в ремонт в течение гарантийного срока.

**Гарантийные правила:** Гарантийный талон должен быть заполнен розничным продавцом магазина, где был приобретен продукт, (см. ниже). При возникновении гарантийного случая, мы рекомендуем предоставлять заполненный гарантийный талон, и чистый самокат или велосипед. Продавец обязан выдать письменное подтверждение покупателю о принятии продукта на гарантийный ремонт.

**Гарантийные условия:** сборка самоката и оборудование должно быть установлено в соответствии с инструкциями настоящего руководства. Самокаты должны использоваться только для целей, для которых они предназначены. Самокат должен храниться и обслуживаться в соответствии с руководством по эксплуатации. Гарантия не распространяется на повреждения, вызванные общим износом самоката. Гарантия на детали подвергающиеся естественному износу не распространяется (покрышки, камеры, тормозные колодки, тормозные тросики и т.п.). Производитель не дает гарантию на повреждения, вызванные неправильной сборкой или использованием самоката не по назначению.

<b>Тип продукта / Модель:</b>	
<b>Серийный номер рамы:</b>	
<b>Дата покупки:</b>	
<b>Продавец:</b>	Подпись и печать продавца:

## INLEDNING

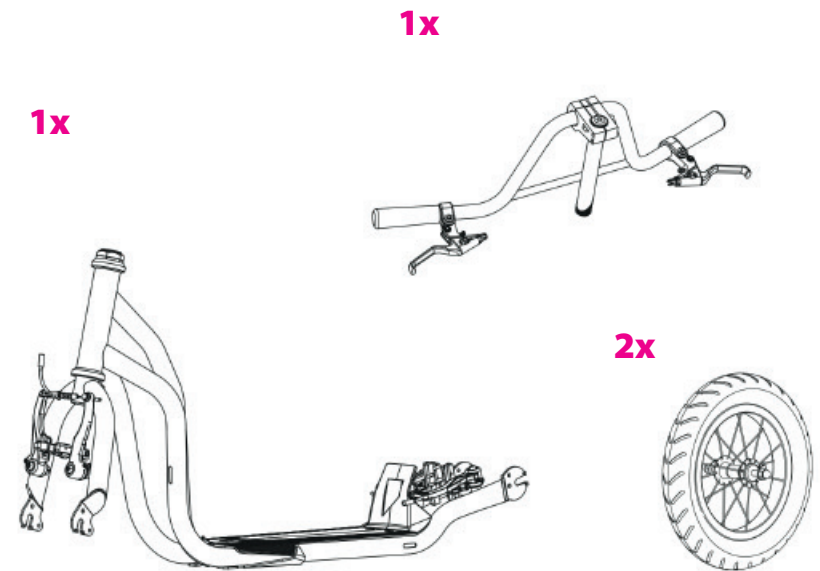
Vi rekommenderar starkt att sparkcykeln monteras och inspekteras regelbundet av en professionell cykelservice. Felaktig montering kan leda till skador på sparkcykeln eller till allvarliga olyckor.

**Anser du dig själv tekniskt kunnig kan du montera sparkcykeln på egen hand med vår hjälp.**

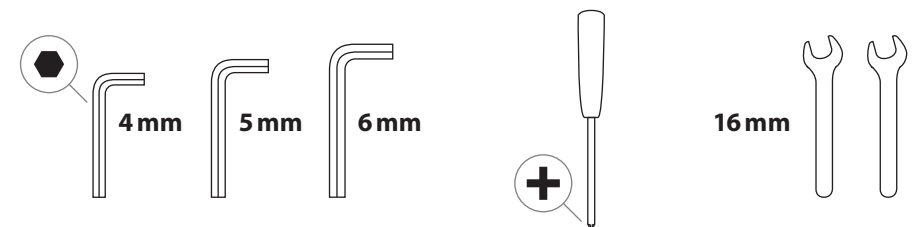
Om du har några idéer eller synpunkter, feedback eller tips, tveka inte att kontakta oss på vår e-postadress: [info@yedoo.eu](mailto:info@yedoo.eu).

Mer information om våra sparkcyklar och återförsäljare hittar du på [www.yedoo.eu](http://www.yedoo.eu).

## FÖRPACKNINGENS INNEHÅLL

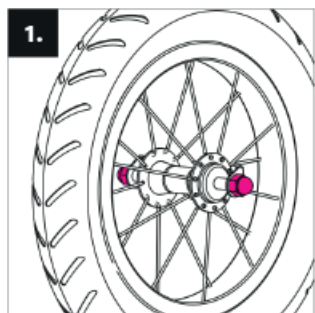


## NÖDVÄNDIGA VERKTYG

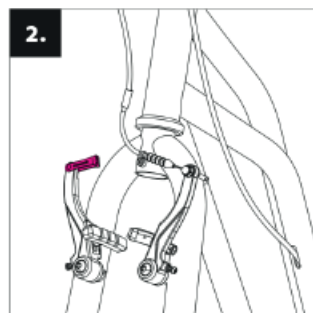




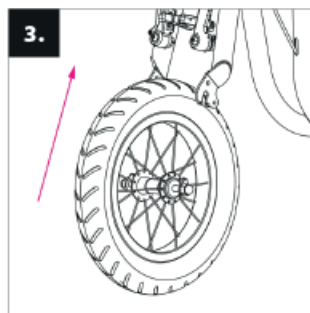
# MONTERINGSINSTRUKTIONER



**Montering av framhjul:** Lossa muttrarna.

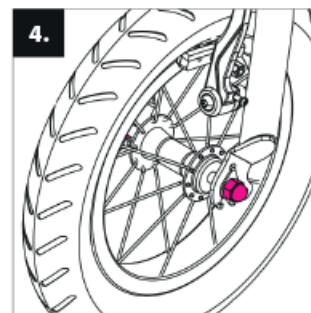


Kontrollera att framgaffeln på sparkcykeln är i rätt position (bromshandtag är vända framåt). Lossa bromsvajern från hållaren på bromsarmarna.

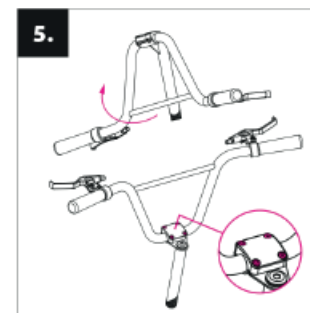


Placera hjulet i framgaffeln så det är centrerat.

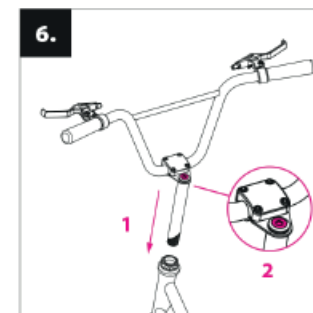
**1** De pilformade linjerna på däckena ska peka framåt.



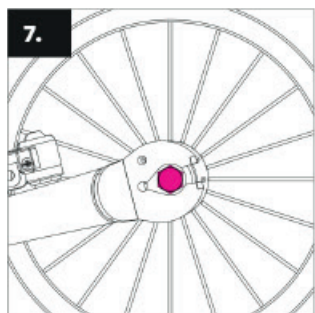
Dra åt muttrarna ordentligt. Sätt tillbaka bromsvajern i hållaren.



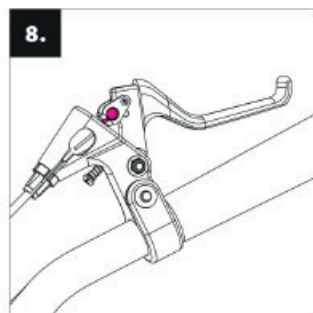
**Installation av styre:** Placera styrröret som visas på bilden och dra åt skruvarna på ramen.



Sätt styrröret i ramen **(1)** och justera höjden beroende på användarens behov (ej högre än vad som anges av linjen). Kontrollera att styret är upprätt och ordentligt åtskruvat på styrröret **(2)**.

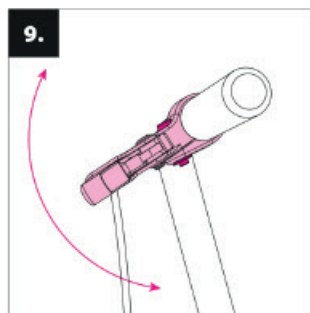


**Montera bakhjulet** på samma sätt som framhjulet. Lossa muttrarna, frigör bromswire från hållaren och lossa bromsarmarna. Placera sedan bakhjulet i ramens bakhjuls-fäste så det blir ordentligt centrerat, skruva åt båda muttrarna och sätt tillbaka bromswiren i hållaren.



**Installation av bromsvajer:** Tryck bromshandtaget tills det tar stopp och placera änden på bromsvajern i den cirkulära fästpunkten, säkerställ att vajern placeras i skåran på bromshandtaget och justermuttrar. Upprepa åtgärden med båda bromsarna.

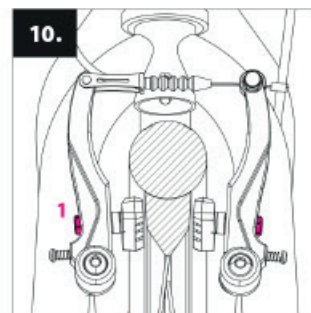
**1** Den bakre bromsvajern placeras oftast till höger, frambromsens kabel till vänster.



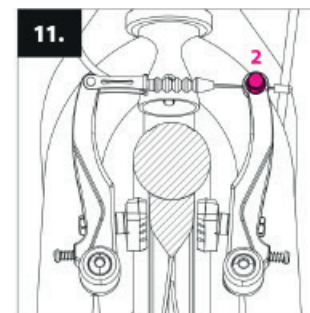
**Justering av bromshandtag:**

För att få rätt lutning på handtaget, lossa skruven på bromsarmen.

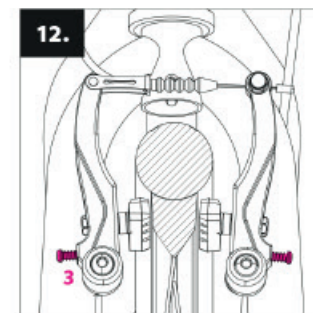
**1** För att justera rätt lutning, stå på fotsteget. Håll i handtaget och sträck ut fingrarna, bromshandtaget ska vara justerat så arm och fingrar bildar en rak linje.



**Justering av bromsar:** Vid inbromsning, kontrollera att bromsbelägg på båda sidorna pressas mot fälgen. Om inte, kan du justera dess position via en skruv som förbinds dem till bromsarmarna **(1)**. Bromsbeläggen ska inte vidröra däck.



Kontrollera att bromsbeläggen inte vidrör fälgen när du släpper bromshandtagen (distans på 1-2mm). Avståndet kan justeras genom att dra åt eller lossa bromskabeln vid skruven **(2)**.



Om bromsbelägget vidrör hjulet när man svänger, justera avståndet för bromsarmarna med justeringsskruv **(3)**.



## SÄKERHETS- ÅTGÄRDER

Sparkcykeln är med sin grundutrustning konstruerad för att åka under dagsljus i områden avsedda för sport och rekreation. För vägar med biltrafik eller för att åka i mörker, måste du förse din sparkcykel med säkerhetsfunktioner (ljus, reflektorer, etc.) i enlighet med de regler som gäller i ditt land. Var uppmärksam på trafiken och allmänna säkerhetsföreskrifter och använd skyddande utrustning (hjälm, knä- och armbågsskydd, bra skor, etc.)

Innan varje åktur kontrollera alltid att bromsarna fungerar och sparkcykelns övriga tekniska funktion är ok. Överskrid inte den maximala vikten för sparkcykeln som anges på framsidan av manualen. Sparkcykeln är konstruerad för en åkare! Överbelasta ej sparkcykeln, den är ej anpassad för att hoppa med.

Bromsmekanism delarna (bromsbelägg, fälgar, däck och skivbromsar mm) kan bli varma när de används, och därför rekommenderar vi att inte röra dem innan de svalnat.

Använd stödet när du parkerar sparkcykeln, observera att dess lastkapacitet är cirka 15 kg. Trampa inte på fotsteget när sparkcykeln är parkerad.

## KÖRANVISNING

Håll alltid båda händerna på styret när ni åker med sparkcykeln. För att sparka sig framåt placera ena foten på fotsteget och sparka ifrån med den andra, byt fot med jämna mellanrum. Vid inbromsning använd i första hand bakbromsen (handtaget på höger sida). Den främre bromsen används vid behov av snabbare inbromsning.

WARNING: våldsamt inbromsning kan orsaka skada.

## UNDERHÅLL

Korrekt och regelbundet underhåll ökar både säkerheten och livslängden på din sparkcykel. Kontrollera regelbundet skruvar, snabbfästen, tryck i däcken och smörj rörliga delar (hjul, kullager, styre lager, bromsdelar osv.). Se till att inget smörjmedel hamnar på fälgar och bromsbelägg. Fett minskar deras effekt!

Om så sker är det nödvändigt att ta bort fett från alla delar.

Kontrollera även mönster på däcken. Och om det behövs, byt däck när mönstret börjar vara bortnött.

Inspektera skruvar & muttrar.

Kontrollera ekrarna, eventuella defekter på ekrarna kan göra hjulet vingligt.

Håll din sparkcykel ren, använd en fuktig trasa vid rengöring. Förvara sparkcykeln under tak på skuggig plats.. Utsätt inte sparkcykeln för högre luftfuktighet eller extrema temperaturer under en längre tid. Inför vintern, förbered den mot korrosion och pumpa däcken till sitt maximala värde som anges på sidan av däckets. Producenten täcker inte skador som orsakats enbart av eftersatt underhåll, felaktig montering eller olämplig behandling och lagring.

Produkten uppfyller EU-normerna (ČSN EN 14619) och har kvalitets och säkerhets certifieringar från ett ledande tjeckisk testlabb - Engineering Test Institute (Strojirenský zkušební ústav, sp) samt från den internationellt erkända TÜV SÜD Czech s.r.o

Tillverkare: Intrea-Piko, s. r. o., Sasanková 2657/2, 10600 Praha 10, Tjeckien

## GARANTI

**Allmänna bestämmelser:** Innehållet och längden samt varaktighet på garantin överensstämmer med den gällande lagstiftningen i respektive land för köp av sparkcykeln.

**Garantitid:** Köparen av den nya Yedoo sparkcykeln (produkt) kan tillämpa garantin under en period av 24 månader från köpet. Garantin börjar på dagen för försäljningen till slutanvändaren.

**Garanti ansökan:** Garantin måste fyllas i av den återförsäljare där produkten köptes (se nedan). Vid tillämpning av garantin ska ifyllt dokument (nedan), kvitto samt en komplett och rengjord produkt visas upp. Säljaren kommer att ge en skriftlig bekräftelse till köparen om godkännande av produkten i garanti-processen.

**Garantivillkor:** Produkten skall monteras enligt instruktionerna i handboken. Produkterna får endast användas för de ändamål som den var avsedd för. Produkten skall förvaras och underhållas på det sätt i enlighet med bruksanvisningen. Garantin täcker inte skador som orsakas av vanligt slitage. Producenten täcker inte skador som orsakats av felaktig montering eller användning i strid med bruksanvisningen.

<b>Produkt typ/modell:</b>	
<b>Serienummer på ramen:</b>	
<b>Inköpsdatum:</b>	
<b>Återförsäljare:</b>	Underskrift och stämpel:

## ÚVOD

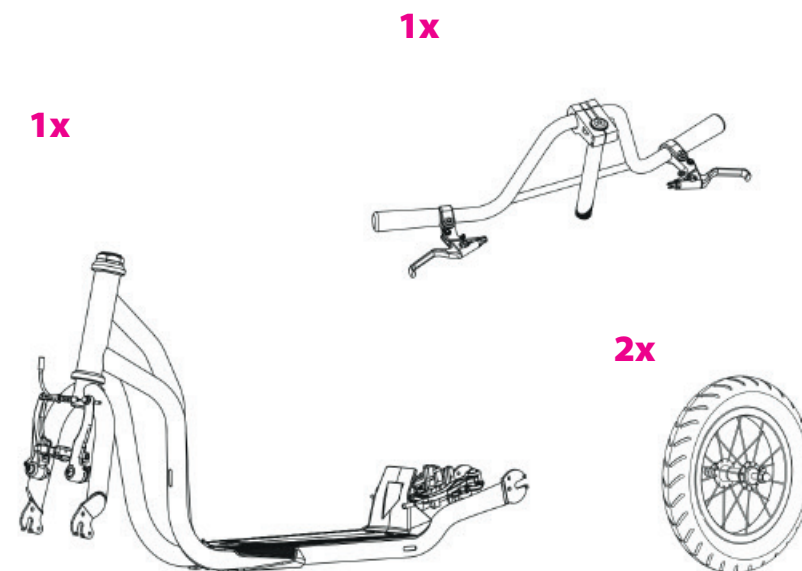
Montáž, nastavenie a pravidelnú údržbu doporučujeme zveriť odbornému cykloservisu. Neodborné zásahy môžu viesť k poškodeniu kolobežky alebo nehode s vážnymi zdravotnými následkami.

**Pokiaľ sa cítite ako technický typ a ničoho sa nebojíte, s chuťou sa do montáže pustite s nami.**

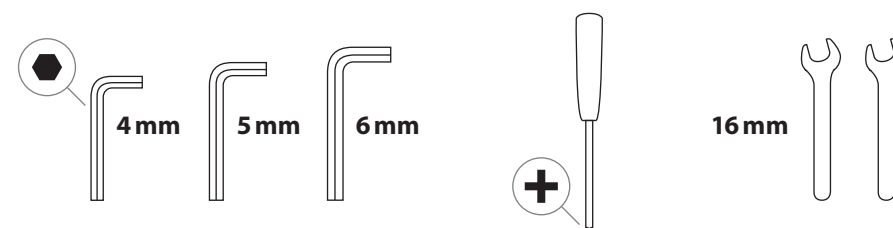
Otázky, pripomienky a námety na zlepšenie našich výrobkov nám prosím posielajte na e-mail: **info@yedoo.cz**.

Viac informácií zo sveta kolobežiek a zoznam distribútorov nájdete na [www.yedoo.cz](http://www.yedoo.cz)

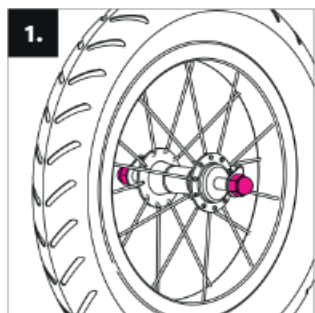
## OBSAH BALENIA



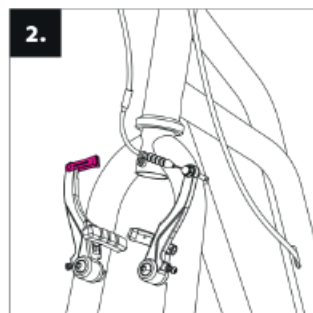
## POTREBNÉ NÁRADIE



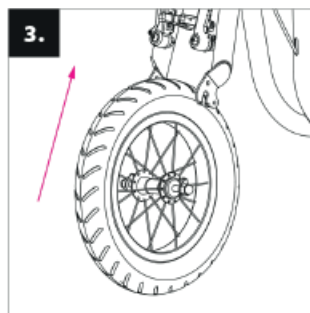
# MONTÁŽNY NÁVOD



**Montáž predného kolesa:** povoľte obidve matice.

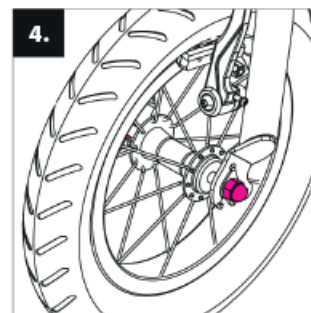


Skontrolujte, či je predná vidlica kolobežky natočená v správnom smere (ramená V-brzdy smerujú dopredu). Uvoľnite brzdové lanko z vodička a uvoľnite brzdové ramená.

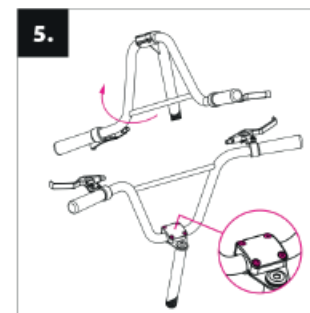


Koleso vsadte do prednej vidlice tak, aby bolo presne uprostred.

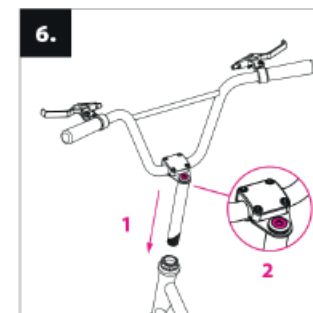
**i** Vzor pneumatiky (ryhy v tvare šípv) by mal smerovať dopredu v smere jazdy.



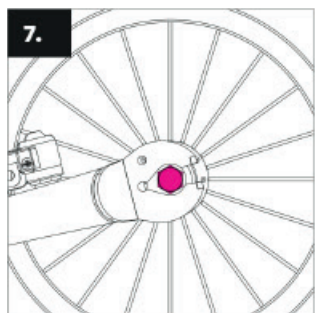
Dotiahnite maticu a brzdové lanko vráťte späť do vodička.



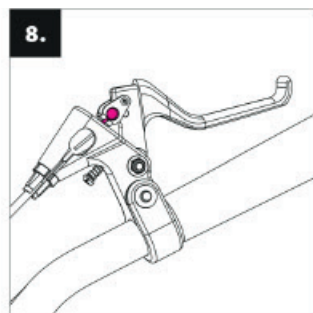
**Inštalácia riadiel:** tyč riadenia umiestnite do polohy podľa obrázku a dotiahnite skrutky predstavca.



Zasuňte tyč riadenia do hlavovej rúrky rámu kolobežky (1) a nastavte požadovanú výšku riadiel (max. po vyznačenú rysku). Skontrolujte, či sú riadidlá rovno a dotiahnite skrutku na tyči riadenia (2).

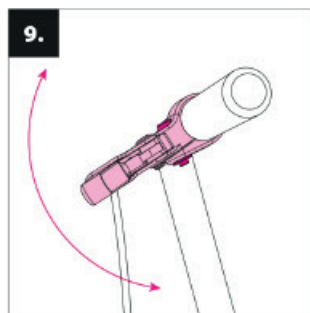


**Montáž zadného kolesa** sa od montáže predného nelíši. Povoľte obidve matice, uvoľnite brzdové lanko z vodička a uvoľnite brzdové ramená. Potom vložte koleso do vidlice tak, aby bolo presne uprostred, dotiahnite obidve matice a vráťte brzdové lanko späť do vodička.



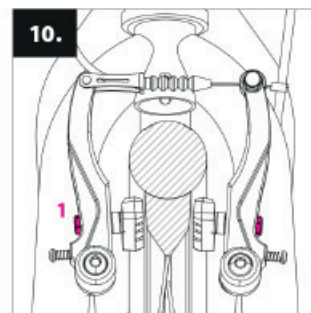
**Inštalácia brzdových laniek:** stlačte brzdovú páčku na maximum a do okrúhleho očka vložte koniec brzdového lanka. Rovný postup zopakujte na oboch páčkach.

**i** Zadné brzdové lanko sa spravidla upevňuje do pravej brzdovej páčky, predné do ľavej.

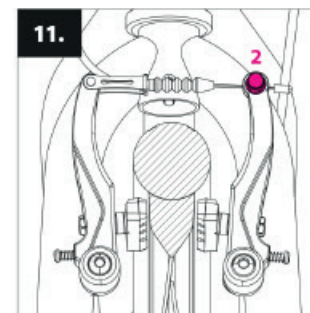


**Nastavenie brzdových páčiek:** nastavte správny sklon brzdových páčiek pomocou upevňovacej skrutky na objímke.

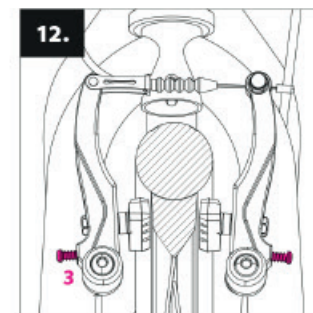
**i** Správny sklon brzdových páčiek: postavte sa na stúpadlo, uchopte riadidlá a natiahnite prsty tak, aby predžovali priamku ruky. Do tejto polohy nastavte páčky.



**Nastavenie brzd:** na oboch kolesách skontrolujte, či brzdové platničky pri zabrzdení dosadajú celou svojou plochou na bok ráfika. Pokiaľ nie, upravte ich polohu pomocou skrutky, ktorou sú platničky prichytené k ramenám V-brzdy (1). Platničky sa nesmú dotýkať pláštá.



Skontrolujte, či sa platničky pri uvoľnení brzdovej páčky dostatočne vzdialia od ráfika (1-2 mm). Vzdialenosť platničiek možno upraviť dotiahnutím alebo povolením brzdového lanka v kotevnej skrutke (2).



Pokiaľ sa koleso pri otáčaní v niektorom mieste dotýka brzdovej platničky, symetricky upravte vzdialenosť brzdových ramien napínacími skrutkami (3).

## BEZPEČNOSTNÉ DOPORUČENIA

Kolobežka je v základnej výbave určená pre jazdu za denného svetla v priestoroch určených na šport a rekreáciu.

Pre jazdu na pozemných komunikáciách a pre jazdu v tme ju musíte vybaviť bezpečnostnými prvkami (svetlá, odrazky atď.) v súlade s platnými predpismi vo vašej krajine. Dodržujte pravidlá cestnej premávky, zásady bezpečnej jazdy a používajte ochranné pomôcky (prilbu, chrániče kolien a lakťov, pevnú obuv a pod.).

Pred každou jazdou skontrolujte funkčnosť brzd a celkový technický stav kolobežky. Neprekračujte jej max. zaťažiteľnosť (nosnosť kolobežky je uvedená na úvodnej strane). Kolobežka je určená len pre jedného jazdca. Vyvarujte sa nadmerného zaťažovania kolobežky, kolobežka nie je určená na skoky a akrobatickú jazdu.

Všetky mechanizmy znižujúce rýchlosť (brzdové platničky a kotúče, ráfiky, pneumatiky a pod.) sa pri používaní zahrievajú, nedotýkajte sa ich, pokiaľ nevychladnú!

K zaparkovaniu kolobežky používajte stojan. Pozor, jeho max. nosnosť je cca 15 kg. Na zaparkovanú kolobežku nestúpajte!

## POKYNY K JAZDE

Pri jazde majte vždy obe ruky na riadidlách. Pokiaľ sa jednou nohou odrážate, druhou nohou stojte na stúpadle kolobežky. Pravidelne striedajte odrazovú nohu. Na zabrzdzenie stlačte brzdové páčky na riadidlách. Brzdite pomocou zadnej brzdy, tú ovládate pravou páčkou. Prednú brzdou používajte len pri pribrzdžovaní, alebo v prípade núdze.

**POZOR:** prudké zabrzdzenie môže spôsobiť pád.

## ÚDRŽBA

Správna a pravidelná údržba zvyšuje bezpečnosť a predlžuje životnosť vašej kolobežky. Preto pravidelne doťahujte skrutkové spoje, kontrolujte stav rýchloupínacích páčok, tlak v pneumatikách a premazávajte pohyblivé časti (ložiská kolies a riadidiel, čapy brzdových páčok, čeluste brzd, brzdové lanká, atď.).

Dajte pozor, aby sa mazivo nedostalo na ráfiky, brzdové platničky alebo kotúče. Mastnota znižuje ich účinok! Pokiaľ sa tak stane, odmastite znečistené časti napr. technickým benzínom.

Pravidelne kontrolujte hĺbku vzoru na plášťoch kolies, v prípade potreby vymeňte plášte za nové so zhodnými parametrami.

Kontrolujte stav samoistných matíc (pokiaľ sa za jazdy samovoľne uvoľňujú, vymeňte ich za nové).

Pravidelne kontrolujte výplet kolies, nerovnomerné napnutie drôtov vo výplete môže spôsobiť ich praskanie alebo rozcentrovanie kolies.

Kolobežku udržiavajte v čistote, znečistenie otrite vlhkou handričkou. Skladujte ju vnútri na suchom a tienistom mieste, dlhodobo ju nevystavujte zvýšenej vlhkosti ani extrémnym teplotám. Pred zazimovaním ošetrte antikoróznym prípravkom a pneumatiky nahustite na maximálnu hodnotu uvedenú na boku plášte. Výrobca nezodpovedá za škody spôsobené zanedbaním údržby, neodborným zásahom, vlastnými úpravami alebo zlým zaobchádzaním.

Výrobok spĺňa zodpovedajúce normy EU (ČSN EN 14619) a získal certifikáty kvality a bezpečnosti od predného českého skúšobného ústavu (Strojirenský zkušební ústav, s. p.) i mezinárodne uznávaného TÜV SÜD Czech s. r. o.

Výrobca: Intrea-Piko, s. r. o., Sasanková 2657/2, 106 00 Praha 10, Česká republika

## UPLATNENIE PRÁV Z VADNÉHO PLNENIA

**Všeobecné ustanovenia:** Obsah, rozsah a trvanie práv kupujúceho z vadného plnenia tovaru sa riadi platnými predpismi Slovenskej republiky, predovšetkým príslušnými ustanoveniami Občianskeho zákonníka a súvisiacich predpisov a zákona č. 250/2007 Zb. o ochrane spotrebiteľa. Práva kupujúceho v zmysle znenia týchto predpisov nie sú týmto dokladom ani v ňom uvedenými informáciami nijako dotknuté.

**Čas pre uplatnenie práv z vadného plnenia:** Právo z vady pri zakúpení kolobežky Yedoo (ďalej len tovaru) si môže kupujúci uplatniť do uplynutia 24 mesiacov od jej zakúpenia a prevzatia. Ak kupujúci vytkne vadu tovaru oprávnene, lehota pre uplatnenie práv z vadného plnenia sa nezapočítava počas doby, kedy kupujúci nemôže tovar riadne užívať.

**Spôsob uplatnenia práv z vadného plnenia:** Práva z vadného plnenia sa uplatňujú u predajcu, u ktorého kupujúci tovar zakúpil (viď údaje nižšie). Pri uplatnení vady tovaru doporučujeme predložiť tento doklad, doklad o kúpe a kompletnú, nečistôt zbavenú kolobežku. V prípade uplatnenia práv z vadného plnenia, alebo vykonania opravy dotknutého tovaru vystaví predajca kupujúcemu písomné potvrdenie.

**Podmienky trvania práv z vadného plnenia:** Pri montáži kolobežky musia byť dodržané pokyny uvedené v montážnom návode. Kolobežka musí byť využívaná výhradne na účel, na aký bola vyrobená. Kolobežka musí byť skladovaná a udržiavaná podľa výrobcom uvedených pokynov. Na závady spôsobené jednoznačne nesprávnou montážou, či používaním kolobežky v rozpore s užívateľskou príručkou sa zodpovednosť výrobcu nevzťahuje!

**Model kolobežky:**

**Výrobné číslo rámu:**

**Dátum predaja:**

**Predajca:**

Pečiatka a podpis predajcu:

This page intentionally left blank.

This page intentionally left blank.



[www.yedoo.eu](http://www.yedoo.eu)