

Fotbalový cíl

Příručka

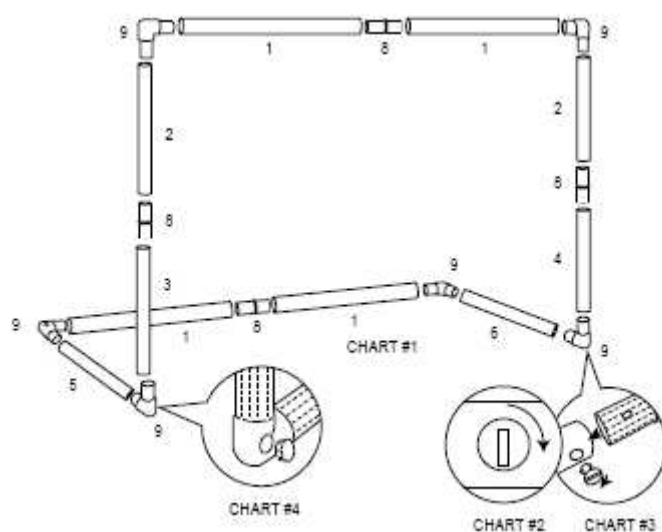
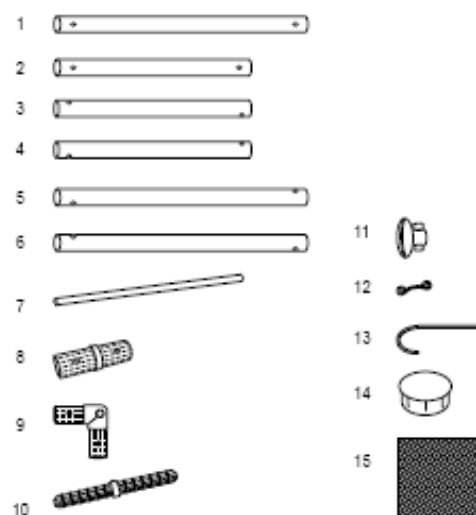
Výr. Číslo: 1139

▲ Upozornění:

1. Viz celý obsah balení před montáží
2. Montujte a demontujte výrobek vždy pod dohledem dospělé osoby
3. Pokud zjistíte jakékoli poškození na výrobku, prosím zastavte montáž nebo demontáž
4. Zařízení kontrolujte před každým použitím

Obsah:

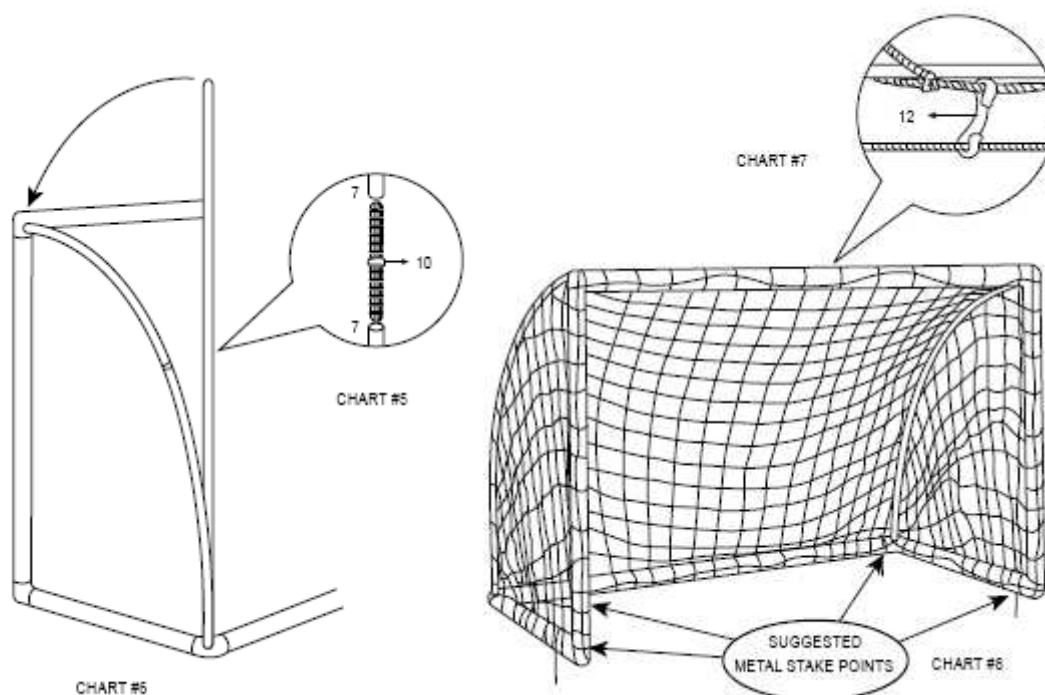
1. trubka (4 ks)
2. trubka (2 ks)
3. trubka (1 ks)
4. trubka (1 ks)
5. trubka (1 ks)
6. trubka (1 ks)
7. nosní trubka (4 ks)
8. konektor ve tvaru „I,, (4 ks)
9. konektor ve tvaru „L,, (6 ks)
10. nosní trubka konektora (2 ks)
11. uzamykací zařízení trubice (20 ks)
12. štýlový háček ve tvaru „S,, (20 ks)
13. pozemný hák ve tvaru „J,, (4 kusy)
14. zástrčka (2 ks)
15. síť (1 ks)



1. Pospojujte trubky tak, jak je to znázorněno na obrázku.
2. Zámek na uzamykání otočte o čtvrt otáčky jak ukazuje graf č. 2 a graf č. 3.
3. Nasad'te konektor (8) do spodní přední strany tak, jak je zobrazeno.

Postup:

4. Pospojujte podpůrné trubky (7) a nosní trubky konektoru (10) tak, jak je zobrazeno na obrázku 5.
5. Vložte nosné trubky do ostrého otvoru konektoru ve tvaru „L,“. Vložte nosní trubky do otvoru. Opatrně ohněte trubku dopředu na horní liště „L,“ ostrý konektor vložte do otvoru na to určeného jako na obrázku 6.
6. Rozprostřete síť přes celou branku a zajistěte ji klipy tak, jak vidíte na obrázku č.7.
7. Zafixujte rám k zemi pomocí 4 zemních kolíků přesně jako na obrázku č.8.



Upozornění:

1. Nezavěšujte nic na výrobek.
2. Nezavěšujte se po výrobku.
3. Nestavte tento výrobek v blízkosti ohně.