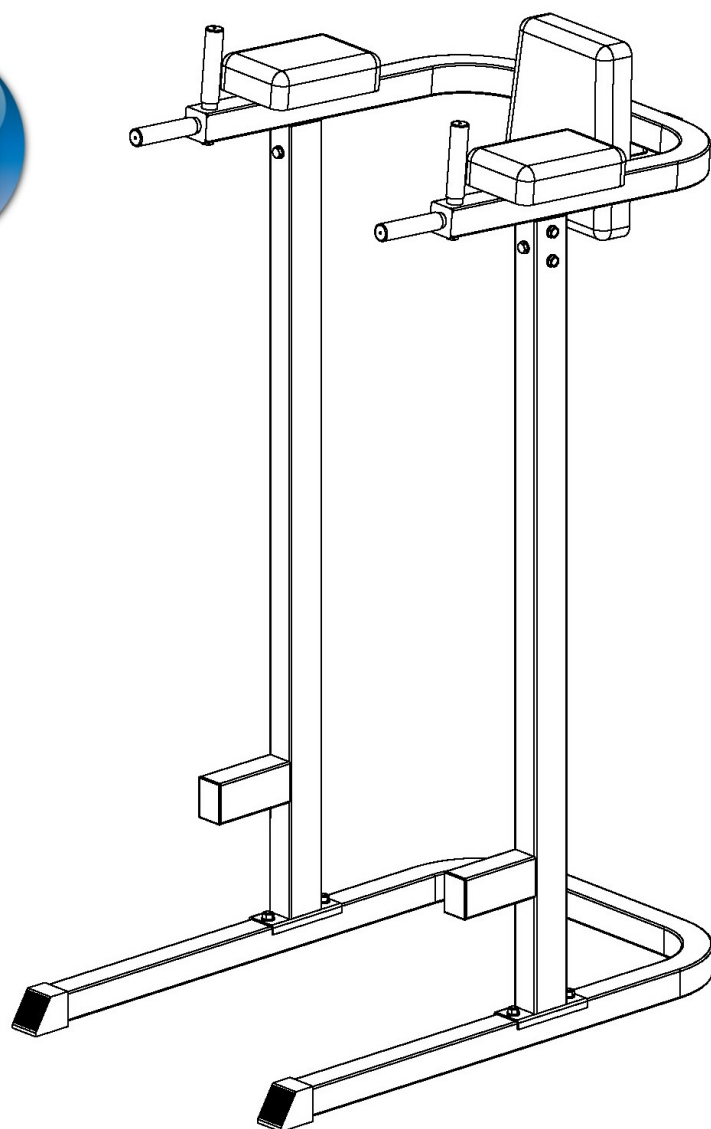


---

# POSILOVACÍ BRADLA MASTER PORĘCZE MASTER

MAS4A017



**nej** [levnejsisport.cz](http://levnejsisport.cz)

**naj** [lacnejsisport.sk](http://lacnejsisport.sk)

**naj** [tanszysport.pl](http://tanszysport.pl)

---

# UŽIVATELSKÝ MANUÁL / UŽÍVATEĽSKÝ MANUÁL /

## INSTRUKCJA OBSŁUGI

### CZ

Děkujeme, že jste se rozhodli pro koupi našeho produktu. Ačkoliv vynakládáme velké úsilí k zajištění kvality každého našeho výrobku, ojediněle se mohou vyskytnout chybějící nebo vadné díly. V případě objevení jakýchkoliv závad na stroji či zaznamenáte-li chybějící části stroje, kontaktujte nás za účelem jeho nahrazení. Tento stroj je určen výhradně pro domácí použití.

### Základní informace:

- Tento stroj je určen pouze pro domácí použití. Stroj není určen pro komerční účely a vyšší výkonostní zatížení.
- Nesprávné používání (jako např. nadměrné cvičení, prudké pohyby bez rozcvičení, špatné nastavení), mohou poškodit vaše zdraví.
- Před začátkem cvičení, konzultujte váš zdravotní stav – srdeční systém, krevní tlak, ortopedické problémy atd. se svým lékařem.
- Výrobce není zodpovědný za jakékoliv zranění, škodu nebo selhání způsobené použitím tohoto výrobku či špatným sestavením a údržbou stroje.

### Bezpečnostní informace:

Abyste zamezili úrazu či poškození stroje dodržujte následující pravidla:

- maximální nosnost stroje je 250 kg
- stroj je zařazen do třídy SC a není vhodný pro terapeutické cvičení
- stroj se nesmí používat v nevětraných místnostech
- vysoká teplota, vlhkost a voda nesmí přijít se strojem do styku
- před použitím si důkladně přečtěte návod na použití
- umístěte stroj na pevnou a rovnou plochu. Ujistěte se, že stojí pevně a bezpečně
- nechte kolem stroje volnou plochu minimálně 2 metry na všechny strany
- nesprávné nebo nadměrné cvičení může vážně poškodit vaše zdraví
- ujistěte se, že páčky a další nastavovací mechanismy na kole nejsou v cestě při cvičení
- pravidelně kontrolujte všechny části. Pokud jsou poškozeny, stroj nepoužívejte a ihned poškozené části vyměňte nebo kontaktujte dodavatele
- pravidelně kontrolujte všechny šrouby a matice, zda jsou pořádně dotaženy
- nenechávejte děti a domácí zvířata bez dozoru na stroji či v blízkosti
- tento stroj není hračka
- uschovejte tento návod na použití pro případné objednání náhradních dílů v budoucnu

**Důležité:** Vracejte zboží pouze v originálním balení, nebo balení, které je bezpečné pro přepravu a nemůže dojít k poškození stroje.

### SK

Ďakujeme, že ste sa rozhodli pre kúpu nášho produktu. Vzhľadom na to vynakladáme veľké úsilie k zaisteniu kvality každého nášho výrobku, ojedinele sa môžu vyskytnúť chybajúce alebo vadné diely. V prípade objavenia akýchkoľvek závad na stroji alebo zaznamenáte chýbajúcu časť stroja, kontaktujte nás za účelom jeho nahradenia. Tento stroj je určený výhradne pre domáce použitie.

### Základné informácie:

- Tento stroj je určený len pre domáce použitie. Stroj nie je určený pre komerčné účely a vyššie výkonostné zaťaženie.
- Nesprávne používanie (ako napr. nadmerné cvičenie, prudké pohyby bez rozcvičení, nesprávne nastavenie), môžu poškodiť vaše zdravie.
- Pred začiatkom cvičenia, konzultujte váš zdravotný stav – srdcový systém, krvný tlak, ortopedické problémy atď. so svojím lekárom.
- Výrobca nie je zodpovedný za akékoľvek zranenie, škodu alebo zlyhanie spôsobené použitím tohoto výrobku či nesprávnym zostavením a údržbou stroja.

### Bezpečnostné informácie:

Aby ste zamedzili úrazu či poškodeniu stroja dodržujte nasledujúce pravidlá:

- maximálna nosnosť stroja je 250 kg
- stroj je zaradený do triedy SC a nie je vhodný pre terapeutické cvičenia
- stroj sa nesmie používať v nevetraných miestnostiach
- vysoká teplota, vlhkosť a voda nesmú prísť so strojom do styku
- pred použitím si dôkladne prečítajte návod na použitie
- umiestnite stroj na pevnú a rovnú plochu. Uistite sa, že stojí pevne a bezpečne

- 
- nechajte okolo stroja voľnú plochu minimálne 2 metre na všetky strany
  - nesprávne alebo nadmerné cvičenie môže vážne poškodiť vaše zdravie
  - uistite sa, že páčky a ďalšie nastavovacie mechanizmy neprekážajú v ceste pri cvičení
  - pravidelne kontrolujte všetky časti. Ak sú poškodené, stroj nepoužívajte a ihneď poškodené časti vymeňte alebo kontaktujte dodávateľa
  - pravidelne kontrolujte všetky skrutky a matice, či sú poriadne dotiahnuté
  - nenechávajte deti a domáce zvieratá bez dozoru na stroji či v blízkosti
  - tento stroj nie je hračka
  - uschovajte tento návod na použitie pre prípadné objednanie náhradných dielov v budúcnosti

**Dôležité:** Vracajte tovar len v originálnom balení, alebo balení, ktoré je bezpečné pre prepravu a nemôže dôjsť k poškodeniu stroja.

## PL

Děkujeme za zakúpenie nášeho produktu. Z našej strany dokladame wszelkich starań, aby oferowane Państwu produkty miały najwyższą jakość. Mimo naszych starań, może się jednak zdarzyć, że napotkacie Państwo na drobne usterki, jeżeli tak się stanie, prosimy o kontakt (również w sytuacji zauważenia braku którejś z części). Urządzenie to jest przeznaczone wyłącznie do użytku domowego.

Podstawowe informacje:

- Urządzenie to jest przeznaczone wyłącznie do użytku domowego. Nie jest przeznaczone natomiast do fitness klubów lub wykorzystywania komercyjnego.
- Nieprawidłowe używanie (np. zbyt częste ćwiczenie, gwałtowne ruchy bez rozgrzewki, złe ustawienie) może prowadzić do kontuzji.
- Przed rozpoczęciem ćwiczeń należy skonsultować się z lekarzem w kwestii: ciśnienia krwi, problemów ortopedycznych, stanu serca itd.
- Producent nie ponosi odpowiedzialności za jakiegokolwiek kontuzje lub uszkodzenia, które powstaną w wyniku używania tego produktu lub w wyniku jego niewłaściwego złożenia czy konserwacji.

## Informacje dotyczące bezpieczeństwa:

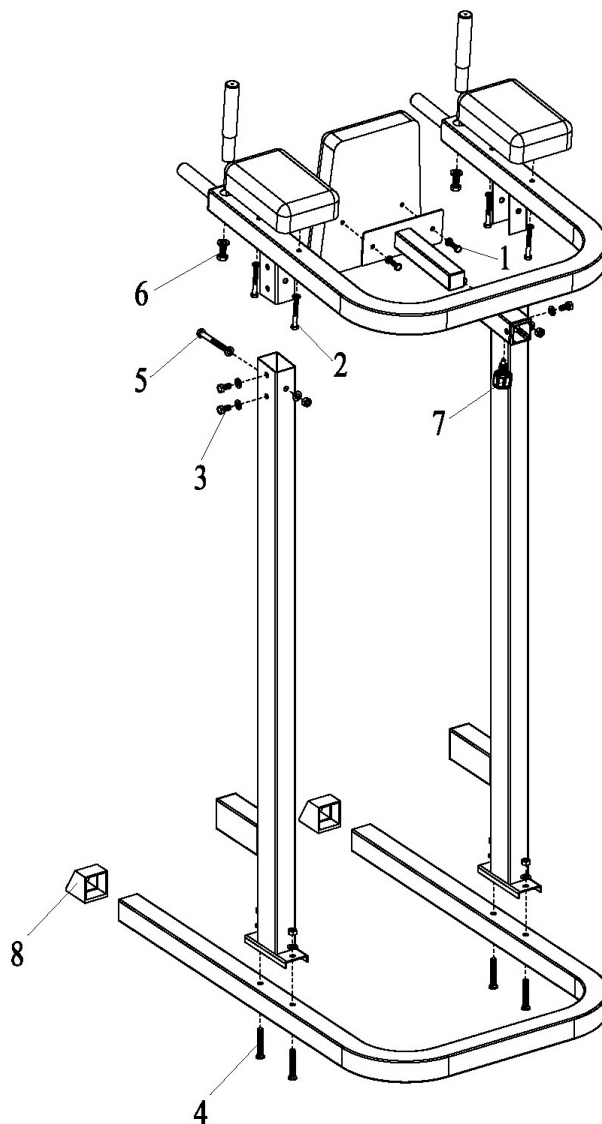
Aby zapobiec kontuzji lub uszkodzeniu urządzenia należy dotrzymywać poniższe reguły:

- maksymalne obciążenie wynosi 250 kg
- urządzenie to należy do klasy SC i nie jest przeznaczone do ćwiczeń terapeutycznych
- urządzenie to nie może być używane w nieprzewietrzanych pomieszczeniach
- wysoka temperatura, wilgoć i woda nie mogą być dopuszczone do urządzenia
- przed użyciem należy dokładnie zapoznać się z instrukcją obsługi
- urządzenie to należy umieścić na płaską i stabilną podłogę. Należy upewnić się, że urządzenie jest stabilne i bezpieczne
- urządzenie to wymaga minimalnie 2 metry wolnej przestrzeni wokół siebie
- nieprawidłowe lub zbyt częste ćwiczenie może poważnie uszkodzić zdrowie
- należy upewnić się, że żadne rączki lub inne części nie będą przeszkadzały w ćwiczeniach
- należy regularnie sprawdzać wszystkie części. Jeśli są uszkodzone, nie można korzystać z urządzenia i należy natychmiast uszkodzone części wymienić lub skontaktować się ze sprzedawcą
- należy regularnie sprawdzać wszystkie śruby i nakrętki czy są prawidłowo dociągnięte
- nie wolno zostawiać dzieci lub zwierząt bez nadzoru w pobliżu urządzenia
- urządzenie to nie jest zabawką
- polecamy schować tę instrukcję obsługi w celu późniejszego zamówienia części zapasowych

**Uwaga:** Towar można zwrócić tylko w oryginalnym opakowaniu lub opakowaniu, które jest bezpieczne dla transportu i nie może tak dojść do uszkodzenia urządzenia.



## SLOŽENÍ / SK ZLOŽENIE / PL ZŁOŻENIE



Části stroje/Časti stroja/Części urządzenia		
Č./Num	Popis/Opis	Množství Mnożstwo Ilość
1	Šroub M8*20 + podložka/skrutka M8*20+podložka / šruba M8*20 + podkładka	2
2	Šroub M8*65 + podložka/skrutka M8*65+podložka / Šruba M8*65 + podkładka	4
3	Šroub M10*20 + podložka/skrutka M10*20+podložka / Šruba M10*20 + podkładka	4
4	Šroub M10*65 + podložka + matice /skrutka M10*65+podložka-matice / Šruba M10*65 + podkładka	4
5	šroub M10*85 + 2 podložky + matice /skrutka M10*85+2 podložky+matice / Šruba M10*85 + 2 podkładki	2
6	šroub M12*20 + podložka/skrutka M12*20+podložka / Šruba M12*20 + podkładka	2
7	Zajišťovací šroub/zaisťovacia skrutka / Šruba zabezpečujúca	1
8	Plastová koncová krytka/plastová koncová krytka / Końcowa wtyczka plastikowa	2

---

## CZ Údržba

Pravidelně provádějte běžnou údržbu stroje na základě vytížení stroje minimálně však po 20 hodinách provozu.

Údržba zahrnuje:

1. Kontrolu všech pohyblivých částí stroje (osy, klouby převádějící pohyb, atd.), zda jsou dostatečně promazány. Pokud ne, ihned je namažte. Doporučujeme běžný olej pro kola a šicí stroje nebo silikonové oleje.
2. Pravidelná kontrola všech součástí – šrouby a matice a pravidelné dotahování.
3. K údržbě čistoty použijte jen mýdlový roztok a ne čisticí prostředky.
4. Skladujte věž vždy na suchém a teplém místě.

### UPOZORNĚNÍ

**Lavice musí být umístěn na rovné a pevné podložce. Před každým použitím výrobku zkontrolujte dotažení všech šroubů.**

## SK Údržba

Pravidelne prevádzajte bežnú údržbu stroja na základe vyťaženia stroja minimálne však po 20 hodinách prevádzky.

Údržba zahrňuje:

1. Kontrolu všetkých pohyblivých častí stroja (osky, klby prevádzajúce pohyb, atď.), či sú dostatočne premazané. Ak nie, ihneď ich namažte. Doporučujeme bežný olej pre bicykle a šijacie stroje alebo silikonové oleje.
2. pravidelná kontrola všetkých častí – skrutky a matice a pravidelné dotahovanie.
3. K údržbe čistoty použite len mydlový roztok a nie čistiace prostriedky.
4. Skladujte vežu vždy na suchom a teplom mieste.

### UPOZORNENIE.

**Lavica musí byť umiestnená na rovnej a pevnej podložke. Pred každým použitím výrobku skontrolujte dotiahnutie všetkých skrutiek.**

## PL Konserwacja

Należy regularnie przeprowadzać konserwację urządzenia w zależności od częstotliwości użytkowania urządzenia, lecz minimum po 20 godzinach użytkowania.

Konserwacja obejmuje:

1. sprawdzanie wszystkich części ruchomych urządzenia (np. osi) czy są wystarczająco posmarowane. Jeżeli nie, należy natychmiast je posmarować. Polecamy zwykły olej do rowerów i maszyn do szycia lub oleje silikonowe.
2. regularne sprawdzanie wszystkich części – śruby i nakrętki i regularne dociąganie.
3. czyszczenie mydlanym roztworem a nie środkami do czyszczenia.
4. przechowywanie w suchym i ciepłym miejscu.

### OSTRZEŻENIE

**Ławka musi być umieszczona na płaskiej i stabilnej powierzchni. Przed każdym użyciem należy sprawdzić dociągnięcie wszystkich śrub.**

---

**CZ Záruční podmínky:**

- na lavici se poskytuje kupujícímu záruční lhůta 24 měsíců ode dne koupě
- v době záruky budou odstraněny veškeré poruchy výrobku způsobené výrobní závadou nebo vadným materiálem výrobku tak, aby věc mohla být řádně užívána
- práva ze záruky se nevztahují na vady způsobené:
  - mechanickým poškozením
  - neodvratnou událostí, živelnou pohromou
  - neodbornými zásahy
  - nesprávným zacházením, či nevhodným umístěním, vlivem nízké nebo vysoké teploty, působením vody, neúměrným tlakem a nárazy, úmyslně pozměněným designem, tvarem nebo rozměry
- reklamace se uplatňuje zásadně písemně s údajem o závadě a kopií daňového dokladu
- záruku lze uplatňovat pouze u organizace ve které byl výrobek zakoupen

**SK Záručné podmienky:**

- na lavici sa poskytuje kupujúcemu záručná doba 24 mesiacov odo dňa nákupu
- v dobe záruky budú odstránené všetky poruchy výrobku spôsobené výrobnou závadou alebo vadným materiálom výrobku tak, aby vec mohla byť riadne užívaná
- práva zo záruky sa nevzťahujú na vady spôsobené:
  - mechanickým poškodením
  - neodvratnou udalosťou, živelnou pohromou
  - neodbornými zásahmi
  - nesprávnym zaobchádzaním, či nevhodným umiestnením, vplyvom nízkej alebo vysokej teploty, pôsobením vody, neúmerným tlakom a nárazmi, úmyselne pozmeneným designom, tvarom alebo rozmermi
- reklamácia sa uplatňuje zásadne písomne s údajom o závade a kopií daňového dokladu
- záruku je možné uplatňovať iba u organizácie, v ktorej bol výrobok zakúpený

**PL Zasady gwarancji:**

- Sprzedawca udziela kupującemu gwarancji na zakupiony towar na okres 24 miesięcy od daty sprzedaży;
- Wady lub uszkodzenia sprzętu będące wadami produkcyjnymi a zauważone w okresie gwarancji będą usuwane bezpłatnie;
- Gwarancją nie są objęte uszkodzenia sprzętu powstałe w wyniku:
  - uszkodzenia mechanicznego
  - klęski żywiołowej
  - niewłaściwego użytkowania i przechowywania sprzętu, wpływu wysokiej lub niskiej temperatury, nadmiernego obciążenia, uderzeń, celowej zmiany designu, kształtu lub rozmiarów;
- Reklamację należy złożyć w formie pisemnej (e-mailem). Powinna zawierać informacje o usterce oraz kopię paragonu (dowód zakupu);
- Gwarancja będzie uwzględniana na miejscu, gdzie sprzęt został zakupiony.

**Dodavatel CZ:**

MASTER SPORT s.r.o.  
1. máje 69/14  
709 00 Ostrava-Mariánské Hory  
Czech Republic  
www.nejlevnejsisport.cz

**Dodávateľ SK:**

TRINET Corp., s.r.o.  
Cesta do Rudiny 1098  
024 01 Kysucké Nové Mesto  
Slovakia  
www.najlacnejsisport.sk

**Dystrybutor PL:**

TRINET CORP sp. z o.o.  
ul. Wilkowicka 2  
44-180 Toszek  
Poland  
www.najtanszysport.pl

