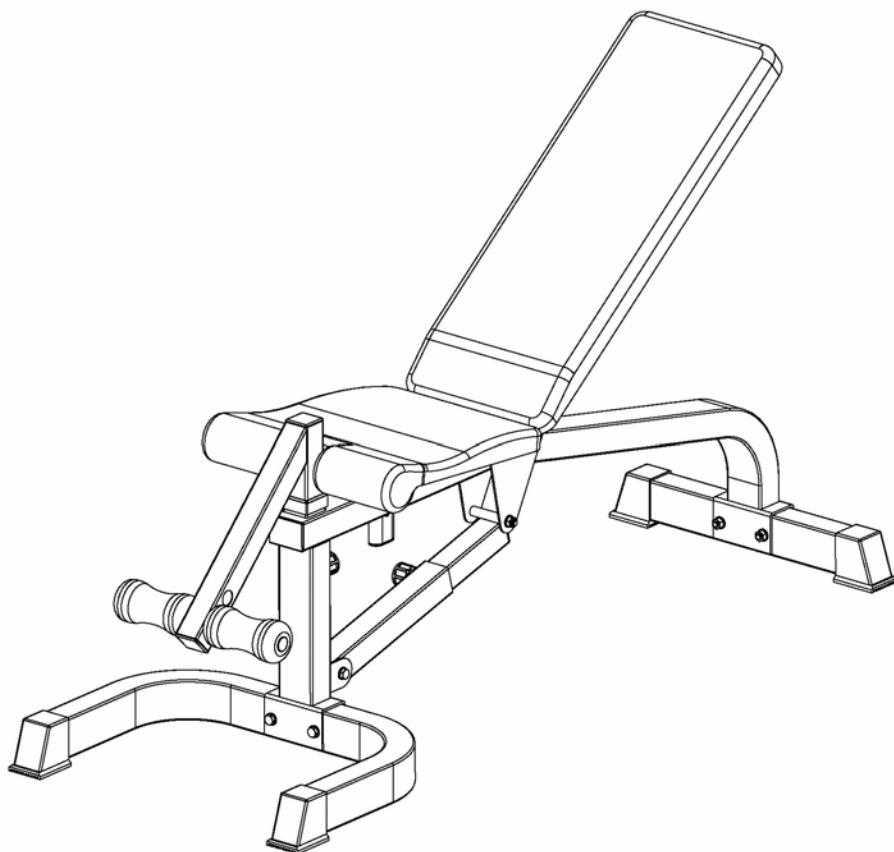


---

# Posilovací multifunkční lavice Bench

Posilňovacia multifunkčná lavica Bench

MAS4A012



**NEJLEVNEJSI  
SPORT.CZ**



**NAJLACNEJSI  
SPORT.SK**



**NAJTANSZY  
SPORT.PL**

**UŽIVATELSKÝ MANUÁL / UŽÍVATEĽSKÝ MANUÁL /  
INSTRUKCJA OBSŁUGI**

---

## CZ

Děkujeme, že jste se rozhodli pro koupi našeho produktu. Ačkoliv vynakládáme velké úsilí k zajištění kvality každého našeho výrobku, ojediněle se mohou vyskytnout chybějící nebo vadné díly. V případě objevení jakýchkoliv závad na stroji či zaznamenáte-li chybějící části stroje, kontaktujte nás za účelem jeho nahrazení.

### Základní informace:

- Nesprávné používání (jako např. nadměrné cvičení, prudké pohyby bez rozcvičení, špatné nastavení), mohou poškodit vaše zdraví.
- Před začátkem cvičení, konzultujte váš zdravotní stav – srdeční systém, krevní tlak, ortopedické problémy atd. se svým lékařem.
- Výrobce není zodpovědný za jakékoliv zranění, škodu nebo selhání způsobené použitím tohoto výrobku či špatným sestavením a údržbou stroje.

### Bezpečnostní informace:

Abyste zamezili úrazu či poškození stroje dodržujte následující pravidla:

- maximální nosnost stroje je 250 kg
- stroj je zařazen do třídy SC a není vhodný pro terapeutické cvičení
- stroj se nesmí používat v nevětraných místnostech
- vysoká teplota, vlhkost a voda nesmí přijít se strojem do styku
- před použitím si důkladně přečtěte návod na použití
- umístěte stroj na pevnou a rovnou plochu. Ujistěte se, že stojí pevně a bezpečně
- nechejte kolem stroje volnou plochu minimálně 2 metry na všechny strany
- nesprávné nebo nadměrné cvičení může vážně poškodit vaše zdraví
- ujistěte se, že páčky a další nastavovací mechanismy na kole nejsou v cestě při cvičení
- pravidelně kontrolujte všechny části. Pokud jsou poškozeny, stroj nepoužívejte a ihned poškozené části vyměňte nebo kontaktujte dodavatele
- pravidelně kontrolujte všechny šrouby a matice, zda jsou pořádně dotaženy
- nenechávejte děti a domácí zvířata bez dozoru na stroji či v blízkosti
- tento stroj není hračka
- uschovejte tento návod na použití pro případné objednání náhradních dílů v budoucnu

**Důležité:** Vracejte zboží pouze v originálním balení, nebo balení, které je bezpečné pro přepravu a nemůže dojít k poškození stroje.

## SK

Ďakujeme, že ste sa rozhodli pre kúpu nášho produktu. Vzhľadom na to vynakladáme veľké úsilie k zaisteniu kvality každého nášho výrobku, ojediniele sa môžu vyskytnúť chybajúce alebo vadné diely. V prípade objavenia akýchkoľvek závad na stroji alebo zaznamenáte chýbajúcu časť stroja, kontaktujte nás za účelom jeho nahradenia.

### Základné informácie:

- Nesprávne používanie (ako napr. nadmerné cvičenie, prudké pohyby bez rozcvičení, nesprávne nastavenie), môžu poškodiť vaše zdravie.
- Pred začiatkom cvičenia, konzultujte váš zdravotný stav – srdcový systém, krvný tlak, ortopedické problémy atď. so svojím lekárom.
- Výrobca nie je zodpovedný za akékoľvek zranenie, škodu alebo zlyhanie spôsobené použitím tohoto výrobku či nesprávnym zostavením a údržbou stroja.

### Bezpečnostné informácie:

Aby ste zamedzili úrazu či poškodeniu stroja dodržujte nasledujúce pravidlá:

- maximálna nosnosť stroja je 250 kg
- stroj je zaradený do triedy SC a nie je vhodný pre terapeutické cvičenia
- stroj sa nesmie používať v nevetraných miestnostiach
- vysoká teplota, vlhkosť a voda nesmú prísť so strojom do styku
- pred použitím si dôkladne prečítajte návod na použitie
- umiestnite stroj na pevnú a rovnú plochu. Uistite sa, že stojí pevne a bezpečne
- nechajte okolo stroja voľnú plochu minimálne 2 metre na všetky strany
- nesprávne alebo nadmerné cvičenie môže vážne poškodiť vaše zdravie
- uistite sa, že páčky a ďalšie nastavovacie mechanizmy neprekážajú v ceste pri cvičení
- pravidelne kontrolujte všetky časti. Ak sú poškodené, stroj nepoužívajte a ihneď poškodené časti vymeňte alebo kontaktujte dodávateľa
- pravidelne kontrolujte všetky skrutky a matice, či sú poriadne dotiahnuté
- nenechávajte deti a domáce zvieratá bez dozoru na stroji či v blízkosti
- tento stroj nie je hračka
- uschovajte tento návod na použitie pre prípadné objednanie náhradných dielov v budúcnosti

---

**Dôležitie:** Vracajte tovar len v originálnom balení, alebo balení, ktoré je bezpečné pre prepravu a nemôže dôjsť k poškodeniu stroja.

**PL**

Dziękujemy za zakupienie naszego produktu. Z naszej strony dokładamy wszelkich starań, aby oferowane Państwu produkty miały najwyższą jakość. Mimo naszych starań, może się jednak zdarzyć, że napotkacie Państwo na drobne usterki, jeżeli tak się stanie, prosimy o kontakt (również w sytuacji zauważenia braku którejś z części).

Podstawowe informacje:

- Nieprawidłowe używanie (np. zbyt częste ćwiczenie, gwałtowne ruchy bez rozgrzewki, złe ustawienie) może prowadzić do kontuzji.
- Przed rozpoczęciem ćwiczeń należy skonsultować się z lekarzem w kwestii: ciśnienia krwi, problemów ortopedycznych, stanu serca itd.
- Producent nie ponosi odpowiedzialności za jakiegokolwiek kontuzje lub uszkodzenia, które powstaną w wyniku używania tego produktu lub w wyniku jego niewłaściwego złożenia czy konserwacji.

**Informacje dotyczące bezpieczeństwa:**

Aby zapobiec kontuzji lub uszkodzeniu urządzenia należy dotrzymywać poniższe reguły:

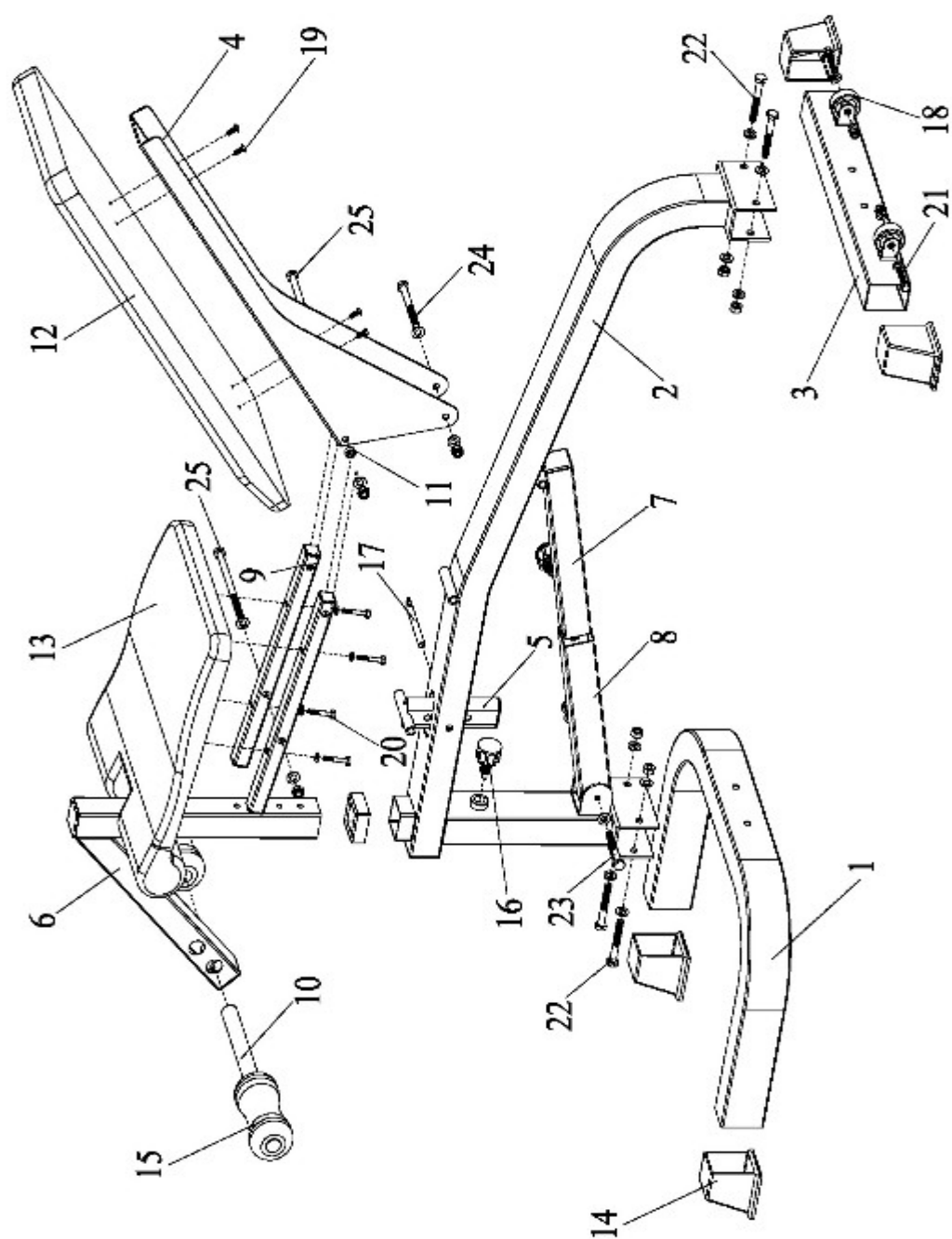
- maksymalne obciążenie wynosi 250 kg
- urządzenie to należy do klasy SC i nie jest przeznaczone do ćwiczeń terapeutycznych
- urządzenie to nie może być używane w nieprzewietrzanych pomieszczeniach
- wysoka temperatura, wilgoć i woda nie mogą być dopuszczone do urządzenia
- przed użyciem należy dokładnie zapoznać się z instrukcją obsługi
- urządzenie to należy umieścić na płaską i stabilną podłogę. Należy upewnić się, że urządzenie jest stabilne i bezpieczne
- urządzenie to wymaga minimalnie 2 metry wolnej przestrzeni wokół siebie
- nieprawidłowe lub zbyt częste ćwiczenie może poważnie uszkodzić zdrowie
- należy upewnić się, że żadne ręczki lub inne części nie będą przeszkadzały w ćwiczeniach
- należy regularnie sprawdzać wszystkie części. Jeśli są uszkodzone, nie można korzystać z urządzenia i należy natychmiast uszkodzone części wymienić lub skontaktować się ze sprzedawcą
- należy regularnie sprawdzać wszystkie śruby i nakrętki czy są prawidłowo dociągnięte
- nie wolno zostawiać dzieci lub zwierząt bez nadzoru w pobliżu urządzenia
- urządzenie to nie jest zabawką
- polecamy schować tę instrukcję obsługi w celu późniejszego zamówienia części zapasowych

**Uwaga:** Towar można zwrócić tylko w oryginalnym opakowaniu lub opakowaniu, które jest bezpieczne dla transportu i nie może tak dojść do uszkodzenia urządzenia.



---

NÁKRÉS/SCHEMAT



Části stroje/Časti stroja		
ČÍSLO	POPIS	POČET KS
1	PŘEDNÍ ČÁST/PREDNÁ ČASŤ/CZĘŚĆ PRZEDNIA	1
2	HLAVNÍ RÁM/HLAVNÝ RÁM/RAMA GŁÓWNA	1
3	ZADNÍ ČÁST/ZADNÁ ČASŤ/CZĘŚĆ TYLNA	1
4	ZADNÍ NASTAVITELNÝ RAMENO /ZADNÉ NASTAVITELNÉ RAMENO TYLNE RAMIĘ RUCHOME	1
5	SEADLOVÉ NASTAVITELNÉ RAMENO /SEADLOVÉ NASTAVITELNÉ RAMENO /RUCHOME RAMIĘ SIEDZENIA	1
6	DRŽADLO NOHOU/DRŽADLO NŌH/UCHWYT NŌG	1
7	NASTAVITELNÝ TRÁM/NASTAVITELNÝ TRÁM /KOLUMNA RUCHOMA	1
8	NASTAVITELNÝ KRYT/NASTAVITELNÝ KRYT /POKRYWA RUCHOMA	1
9	ODPOCINKOVÉ BŘEVNO/ODPOCINKOVÉ BRVNO /POPRZECZKA WYPOCZYNKU	2
10	PĚNOVÁ TUBA/PENOVÁ TUBA/RURKA PIANKOWA	1
11	ŽELEZNÁ SPONA/ŽELEZNÁ SPONA/ KLAMERKA METALOWA	2
12	ZADNÍ PODLOŽKA/ZADNÁ PODŁOŹKA /PODKŁADKA TYLNA	1
13	SEADLOVÁ PODLOŽKA/SEADLOVÁ PODŁOŹKA /PODKŁADKA SIEDZENIA	1
14	PLASTOVÁ KONCOVKA/PLASTOVÁ KONCOVKA /KOŃCŌWKA PLASTIKOWA	4
15	PĚNOVÝ VÁLEC/PENOVÝ VALEC/WALEC PIANKOWY	2
16	KOLÍK/KOLÍK/PRZETYCZKA	2
17	CVOK/CVOK/PRĘT	1
18	KOLO/KOLESO/KŌŁKO	2
19	ŠROUB M6*16/SKRUTKA M6*16/ŠRUBA M6*16	4
20	ŠROUB M6*40 + TĚSNĚNÍ / SKRUTKA M6*40 + TESZENIE / ŠRUBA M6*40 + USZCZELKA	4
21	ŠROUB M8*45 + 2 TĚSNĚNÍ + MATICE / SKRUTKA M8*45 + 2 TESZENIA + MATICA /ŠRUBA M8*45 + 2 USZCZELKA + NAKRĘTKA	2
22	ŠROUB M10*75 + 2 TĚSNĚNÍ + MATICE / SKRUTKA M10*75 + 2 TESZENIA + MATICA / ŠRUBA M10*75 + 2 USZCZELKI	4
23	ŠROUB M10*75 + 2 TĚSNĚNÍ + POJISTNÁ MATICE / SKRUTKA M10*75 + 2 TESZENIA + POISTNÁ MATICA / ŠRUBA M10*75 + 2 USZCZELKI + NAKRĘTKA ZABEZPIECZAJĄCA	1

24	ŠROUB M10*95 + 2 TĚSNĚNÍ + POJISTNÁ MATICE/ SKRUTKA M10*95 + 2 TESNENIA + POISTNÁ MATICA / ŚRUBA M10*95 + 2 USZCZELKI + NAKRĘTKA ZABEZPIECZAJĄCA	1
25	ŠROUB M10*160 + 2 TĚSNĚNÍ + POJISTNÁ MATICE / SKRUTKA M10*160 + 2 TESNENIA + POISTNÁ MATICA / ŚRUBA M10*160 + 2 USZCZELKI + NAKRĘTKA ZABEZPIECZAJĄCA	2

### **CZ Složení stroje**

1. Vložte čtyři plastové koncovky (14) do konce roury **přední části (1)** a **zadní části (3)**. Dále vložte dvě kola (18) do spojů na **zadní části (3)** se dvěma šrouby M8\*45 + 4 těsnění + 2 matice (2).
2. Připevněte **přední část (1)** a **zadní část (3)** k **hlavnímu rámu (2)** se čtyřmi šrouby M10\*75 + 8 těsnění + 4 matice (22).
3. Připevněte **nastavitelný kryt (8)** k hlavnímu rámu (2) se šrouby M10\*75 + 2 těsnění + pojistné matice (23). Připevněte **nastavitelný trám (7)** k **nastavitelnému krytu (8)** pomocí kolíků (16).
4. Připevněte **nastavitelné břevno (9)** k **sedadlové podložce (13)** pomocí čtyř šroubů M6\*40 + 4 těsnění (20).
5. Připevněte **zadní nastavitelné rameno (4)** k **hlavnímu rámu (2)** pomocí **železné spony (11)**, **nastavitelného břevna (9)** a šroubů M10\*160 + 2 těsnění + pojistná matice (25) viz. obr..
6. Připevněte **nastavitelný trám (7)** k **zadnímu nastavitelnému ramenu (4)** pomocí šroubu M10\*95 + 2 těsnění + pojistná matice (24).
7. Připevněte sedadlové **nastavitelné rameno (5)** k **nastavitelnému krytu (8)** se šrouby M10\*160 + 2 těsnění + pojistná matice (25). Poté připevněte **nastavitelné rameno (5)** k **hlavnímu rámu (2)** s pomocí cvoků (17) viz. obr.
8. Připevněte **zadní podložku (12)** k **zadnímu nastavitelnému rameni (4)** s pomocí čtyř šroubů M6\*16 (19).
9. Vložte **držadlo nohou (6)** do schránky **hlavního rámu (2)** pomocí kolíku (16).
10. Vložte **pěnovou tubu (10)** do otvoru pro držadlo nohou (6). Poté připojte dva pěnové válce (15) do **pěnové tuby (10)**.

### **SK Zloženie stroja**

1. Vložte štyri plastové koncovky (14) do konca rúry **prednej časti (1)** a **zadnej časti (3)**. Ďalej vložte dve kolesá (18) do spojov na **zadnej časti (3)** s dvoma skrutkami M8\*45 + 4 tesnenia + 2 matice (2).
2. Pripevnite **prednú časť (1)** a **zadnú časť (3)** k **hlavnému rámu (2)** s štyrmi skrutkami M10\*75 + 8 tesnenia + 4 matice (22).
3. Pripevnite **nastavitelný kryt (8)** k hlavnému rámu (2) so skrutkami M10\*75 + 2 tesnenia + poistné matice (23). Pripevnite **nastavitelný trám (7)** k **nastavitelnému krytu (8)** pomocou kolíkov (16).
4. Pripevnite **nastavitelné brvno (9)** k **sedadlovej podložke (13)** pomocou štyroch skrutiek M6\*40 + 4 tesnenie (20).
2. Pripevnite **zadné nastavitelné rameno (4)** k **hlavnému rámu (2)** pomocou **železnej spony (11)**, **nastavitelného brvna (9)** a skrutiek M10\*160 + 2 tesnenia + poistná matica (25) vid'. obr..

- 
3. Pripevnite **nastavitel'ny trám (7)** k **zadnému nastavitel'nému ramenu (4)** pomocou skrutky M10\*95 + 2 tesnenia + poistná matica (24).
  4. Pripevnite sedadlové **nastavitel'né rameno (5)** k **nastavitel'nému krytu (8)** so skrutkami M10\*160 + 2 tesnenia + poistná matica (25). Potom pripevnite **nastavitel'né rameno (5)** k **hlavnému rámu (2)** s pomocou cvokov (17) vid'. obr.
  5. Pripevnite **zadnú podložku (12)** k **zadnému nastavitel'nému ramenu (4)** s pomocou štyroch skrutiek M6\*16 (19).
  6. Vložte **držadlo nôh (6)** do schránky **hlavného rámu (2)** pomocou kolíku (16).
  7. Vložte **penovú tubu (10)** do otvoru na držadlo nôh (6). Potom pripojte dva penové valce (15) do **penovej tuby (10)**.

## **PL Zloženie**

1. Włóż 4 końcówki plastikowe (14) do końcówki rurki przedniej części (1) o tylnej części (3). Dalej włóż 2 kółka (18) do połączeń na tylnej części (3) za pomocą 2 śrub M8\*45 + 4 uszczelki + 2 nakrętki (2).
2. Połącz przednią część (1) i tylną część (3) do ramy głównej (2) za pomocą 2 śrub M10\*75 + 8 uszczelki + 4 nakrętki (22).
3. Przymocuj pokrywę ruchomą (8) do ramy głównej (2) za pomocą śrub M10\*75 + 2 uszczelki + nakrętki zabezpieczającej (23). Przymocuj kolumnę ruchomą (7) do pokrywy ruchomej (8) za pomocą przetyczek (16)
4. Przymocuj poprzeczkę ruchomą (9) do podkładki siedzenia (13) za pomocą 4 śrub M6\*40 + 4 uszczelki (20).
5. Przymocuj tylne ramię ruchome (4) do ramy głównej (2) za pomocą klamerki metalowej, poprzeczki ruchomej (9) i śrub M10\*160 + 2 uszczelki + nakrętki zabezpieczającej (25) – patrz obazek
6. Przymocuj ramę ruchomą (7) do tylnego ramienia ruchomego (4) za pomocą śruby M10\*95 + 2 uszczelki + nakrętki zabezpieczającej (24).



---

## **CZ Údržba**

Pravidelně provádějte běžnou údržbu stroje na základě vytížení stroje minimálně však po 20 hodinách provozu.

Údržba zahrnuje:

Kontrolu všech pohyblivých částí stroje (osy, klouby převádějící pohyb, atd.), zda jsou dostatečně promazány. Pokud ne, ihned je namažte. Doporučujeme běžný olej pro kola a šicí stroje nebo silikonové oleje.

Pravidelná kontrola všech součástí – šrouby a matice a pravidelné dotahování.

K údržbě čistoty použijte jen mýdlový roztok a ne čisticí prostředky.

Skladujte věž vždy na suchém a teplém místě.

### **UPOZORNĚNÍ**

**Lavice musí být umístěn na rovné a pevné podložce. Před každým použitím výrobku zkontrolujte dotažení všech šroubů.**

## **SK Údržba**

Pravidelne prevádzajte bežnú údržbu stroja na základe vytáženía stroja minimálne však po 20 hodinách prevádzky.

Údržba zahrňuje:

1. Kontrolu všetkých pohyblivých častí stroja (osky, klby prevádzajúce pohyb, atď.), či sú dostatočne premazané. Ak nie, ihneď ich namažte. Doporučujeme bežný olej pre bicykle a šijacie stroje alebo silikonové oleje.

2. pravidelná kontrola všetkých častí – skrutky a matice a pravidelné dot'ahovanie.

3. K údržbe čistoty použite len mydlový roztok a nie čistiace prostriedky.

4. Skladujte vežu vždy na suchom a teplom mieste.

### **UPOZORNENIE.**

**Lavica musí byť umiestnená na rovnej a pevnej podložke. Pred každým použitím výrobku skontrolujte dotiahnutie všetkých skrutiek.**

## **PL Konserwacja**

Należy regularnie przeprowadzać konserwację urządzenia w zależności od częstotliwości użytkowania urządzenia, lecz minimum po 20 godzinach użytkowania.

Konserwacja obejmuje:

1. sprawdzanie wszystkich części ruchomych urządzenia (np. osi) czy są wystarczająco posmarowane. Jeżeli nie, należy natychmiast je posmarować. Polecamy zwykły olej do rowerów i maszyn do szycia lub oleje silikonowe.

2. regularne sprawdzanie wszystkich części – śruby i nakrętki i regularne dociąganie.

3. czyszczenie mydlanym roztworem a nie środkami do czyszczenia.

4. przechowywanie w suchym i ciepłym miejscu.

### **OSTRZEŻENIE**

**Ławka musi być umieszczona na płaskiej i stabilnej powierzchni. Przed każdym użyciem należy sprawdzić dociągnięcie wszystkich śrub.**



---

**CZ – Copyright - autorská práva**

Společnost MASTER SPORT s.r.o. si vyhrazuje veškerá autorská práva k obsahu tohoto návodu k použití. Autorské právo zakazuje reprodukci částí tohoto návodu nebo jako celku třetí stranou bez výslovného souhlasu společnosti MASTER SPORT s.r.o.. Společnost MASTER SPORT s.r.o. pro použití informací, obsažených v tomto návodu k použití nepřebírá žádnou odpovědnost za jakýkoli patent.

**SK - Copyright - autorské práva**

Spoločnosť MASTER SPORT s.r.o. si vyhradzuje všetky autorské práva k obsahu tohto návodu na použitie. Autorské právo zakazuje reprodukciu častí tohto návodu alebo ako celku treťou stranou bez výslovného súhlasu spoločnosti MASTER SPORT s.r.o.. Spoločnosť MASTER SPORT s.r.o. pre použitie informácií obsiahnutých v tomto návode na použitie nepreberá žiadnu zodpovednosť za akýkoľvek patent.

**PL - Copyright - prawo autorskie**

Firma MASTER SPORT s.r.o. zastrzega sobie wszelkie prawa autorskie do treści niniejszej instrukcji obsługi. Prawo autorskie zabrania kopiowania treści instrukcji w części lub też w całości przez osoby trzecie bez wyraźnej zgody MASTER SPORT s.r.o..

Firma MASTER SPORT s.r.o. za korzystanie z informacji zawartych w niniejszej instrukcji obsługi nie ponosi odpowiedzialności za jakiegokolwiek patenty.



### **CZ Záruční podmínky:**

- na lavici se poskytuje kupujícímu záruční lhůta 24 měsíců ode dne koupe
- v době záruky budou odstraněny veškeré poruchy výrobku způsobené výrobní závadou nebo vadným materiálem výrobku tak, aby věc mohla být řádně užívána
- práva ze záruky se nevztahují na vady způsobené:
  - mechanickým poškozením
  - neodvratnou událostí, živelnou pohromou
  - neodbornými zásahy
  - nesprávným zacházením, či nevhodným umístěním, vlivem nízké nebo vysoké teploty, působením vody, neúměrným tlakem a nárazy, úmyslně pozměněným designem, tvarem nebo rozměry
- reklamace se uplatňuje zásadně písemně s údajem o závadě a kopií daňového dokladu
- záruku lze uplatňovat pouze u organizace ve které byl výrobek zakoupen

### **SK Záručné podmienky:**

- na lavici sa poskytuje kupujúcemu záručná doba 24 mesiacov odo dňa nákupu
- v dobe záruky budú odstránené všetky poruchy výrobku spôsobené výrobnou závadou alebo vadným materiálom výrobku tak, aby vec mohla byť riadne užívaná
- práva zo záruky sa nevzťahujú na vady spôsobené:
  - mechanickým poškodením
  - neodvratnou udalosťou, živelnou pohromou
  - neodbornými zásahmi
  - nesprávnym zaobchádzaním, či nevhodným umiestnením, vplyvom nízkej alebo vysokej teploty, pôsobením vody, neúmerným tlakom a nárazmi, úmyselne pozmeneným designom, tvarom alebo rozmermi
- reklamácia sa uplatňuje zásadne písomne s údajom o závade a kopií daňového dokladu
- záruku je možné uplatňovať iba u organizácie, v ktorej bol výrobok zakúpený

### **PL Zasady gwarancji:**

- Sprzedawca udziela kupującemu gwarancji na zakupiony towar na okres 24 miesięcy od daty sprzedaży;
- Wady lub uszkodzenia sprzętu będące wadami produkcyjnymi a zauważone w okresie gwarancji będą usuwane bezpłatnie;
- Gwarancją nie są objęte uszkodzenia sprzętu powstałe w wyniku:
  - uszkodzenia mechanicznego
  - kłęski żywiołowej
  - niewłaściwego użytkowania i przechowywania sprzętu, wpływu wysokiej lub niskiej temperatury, nadmiernego obciążenia, uderzeń, celowej zmiany designu, kształtu lub rozmiarów;
- Reklamację należy złożyć w formie pisemnej (e-mailem).Powinna zawierać informacje o usterce oraz kopię paragonu (dowód zakupu);
- Gwarancja będzie uwzględniana na miejscu, gdzie sprzęt został zakupiony.

### **Dodavatel CZ:**

MASTER SPORT s.r.o.  
1. máje 69/14  
709 00 Ostrava-Mariánské Hory  
Czech Republic  
www.nejlevnejsisport.cz

### **Dodávateľ SK:**

TRINET Corp., s.r.o.  
Cesta do Rudiny 1098  
024 01 Kysucké Nové Mesto  
Slovakia  
www.najlacnejsisport.sk

### **Dystrybutor PL:**

TRINET CORP sp. z o.o.  
ul. Wilkowicka 2  
44-180 Toszek  
Poland  
www.najtanszysport.pl

