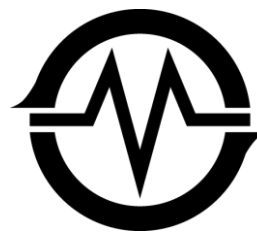


TWIST STEPPER MASTER®

MAS4A002



UŽIVATELSKÝ MANUÁL



**NEJLEVNEJSI
SPORT.CZ**



**NAJLACNEJSI
SPORT.SK**



**NAJTANSZY
SPORT.PL**

DŮLEŽITÉ BEZPEČNOSTNÍ UPOZORNĚNÍ

Přečtěte si prosím následující instrukce před použitím stepperu.

Důležité bezpečnostní informace

1. Před každým cvičením nejdříve zkontrolujte všechny části. Pokud stepper nefunguje správně, nepoužívejte jej.
2. Pravidelně kontrolujte a dotahujte všechny šrouby a matice.
3. Umístěte stepper na rovnou a hladkou podlahu.
4. Udržujte děti a domácí zvířata v bezpečné vzdálenosti od stroje. Stepper není hračka. Může dojít k vážnému poranění, při vložení prstů pod pedály při cvičení nebo skřípnutí v jakékoliv pohyblivé části. Nenechávejte děti bez dozoru u stepperu ani když ho nepoužíváte.
5. Vždy noste vhodné sportovní oblečení a také sportovní obuv s pevnou patou.
6. Před začátkem cvičení konzultujte váš zdravotní stav se svým lékařem. To je důležité hlavně pro osoby starší 35 let, osoby nemocné, těhotné ženy apod. Sestavte si cvičební se svým trenérem či lékařem. Nikdy se nepřepínejte. Pokud máte nějaké dotazy ohledně cvičení, vždy to konzultujte s odborníkem. Dodržujte doporučení lékaře.
7. Pokud ucítíte bolest, nevolnost, bolest na hrudi či jiné nepříjemné pocity, ihned přestaňte cvičit a konzultujte tento stav se svým lékařem.
8. Maximální nosnost stroje je 100 kg. Tento stroj je určen pouze pro domácí použití.
9. Skladujte v chladném, suchém místě.
10. Nepoužívejte pro čištění stroje agresivní čisticí prostředky (benzín apod.), povrch by se mohl poškodit.
11. Používejte pouze originální náhradní díly doporučené prodejcem. Pokud použijete jiné díly a dojde k poškození, nemůže být poté uznána reklamace.

Důležité pokyny pro začátek cvičení

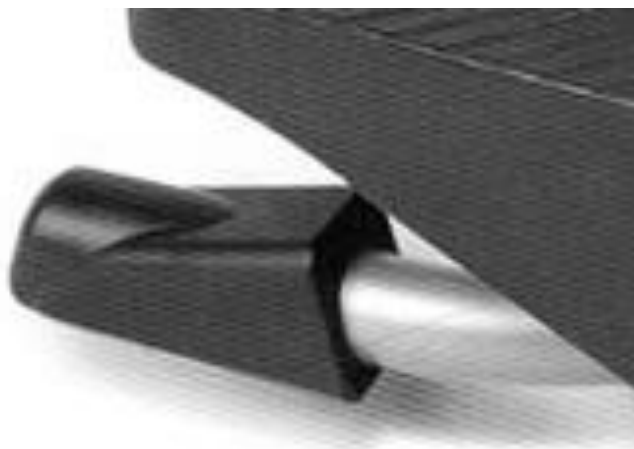
1. Před cvičením vždy proveďte protahovací cvičení.
2. cvičte na stroji pouze čelem dopředu
3. pokud si nejste jisti stabilitou při nastupování a vystupování, opřete se o židli či stůl, který bude v přední části stepperu.
4. začínejte cvičit nejdříve pomalu, postupně můžete zvyšovat rychlost
5. neobsluhujte computer během cvičení
6. Nedotýkejte se pístů při cvičení.
7. Nedotýkejte se pístů ani po cvičení, mohou být horké!
8. Cvičte v rytmu cca 30-50 kroků za minutu

SLOŽENÍ STEPPERU

Důležité: vytáhněte všechny části z krabice a zkontrolujte, zda jsou v pořádku. Viz seznam částí níže.

KROK 1

Odstraňte 4 přepravní krytky z levého a pravého konce přední a zadní stabilizační tyče. Pokud zakoupený stepper má již stabilizační zadní gumové koncovky (jako na tomto obrázku), krok 1 a 2 vynechejte.



KROK 2

Vložte 2 velké gumové koncovky na každý konec zadní stabilizační tyče. Vyrovnajte zarážku na noze s otvorem na tyči. Ujistěte se, že dírkky jsou srovnané, pak je zabezpečte pomocí jednoho šroubu na každé straně.

KROK 3

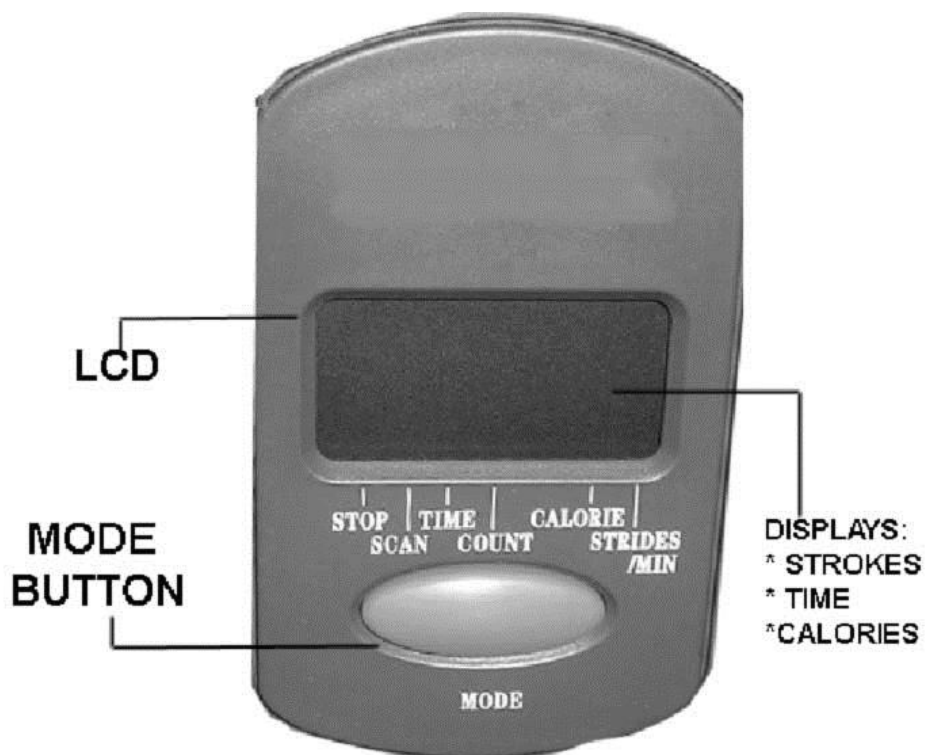
Pokud zakoupení stepper obsahuje gumy na cvičení, zahákněte karabinu do oka, které je na přední stabilizační tyči.



KROK 4

Vložte baterie ze zadní strany computeru. Dejte computer do otevřené díry na pravém pedálu.

Computer



Důležité: computer zapnete zmáčknutím tlačítka nebo šlápnutím na pedály.

Computer zobrazuje 4 funkce:

- ** TOTAL STROKES (celkový počet kroků) – načítá kroky
- ** STROKES/MIN (kroky/min) – průměrný počet kroků za minutu
- ** TIME (čas) – načítá čas cvičení
- ** CALORIES (kalorie) – načítá kilokalorie spálené při cvičení

Celkový počet kroků : zobrazuje se v horní polovině lcd displeje.

Tlačítko Mode zobrazuje 3 další funkce ve spodní části displeje.

- kroky/min
- čas

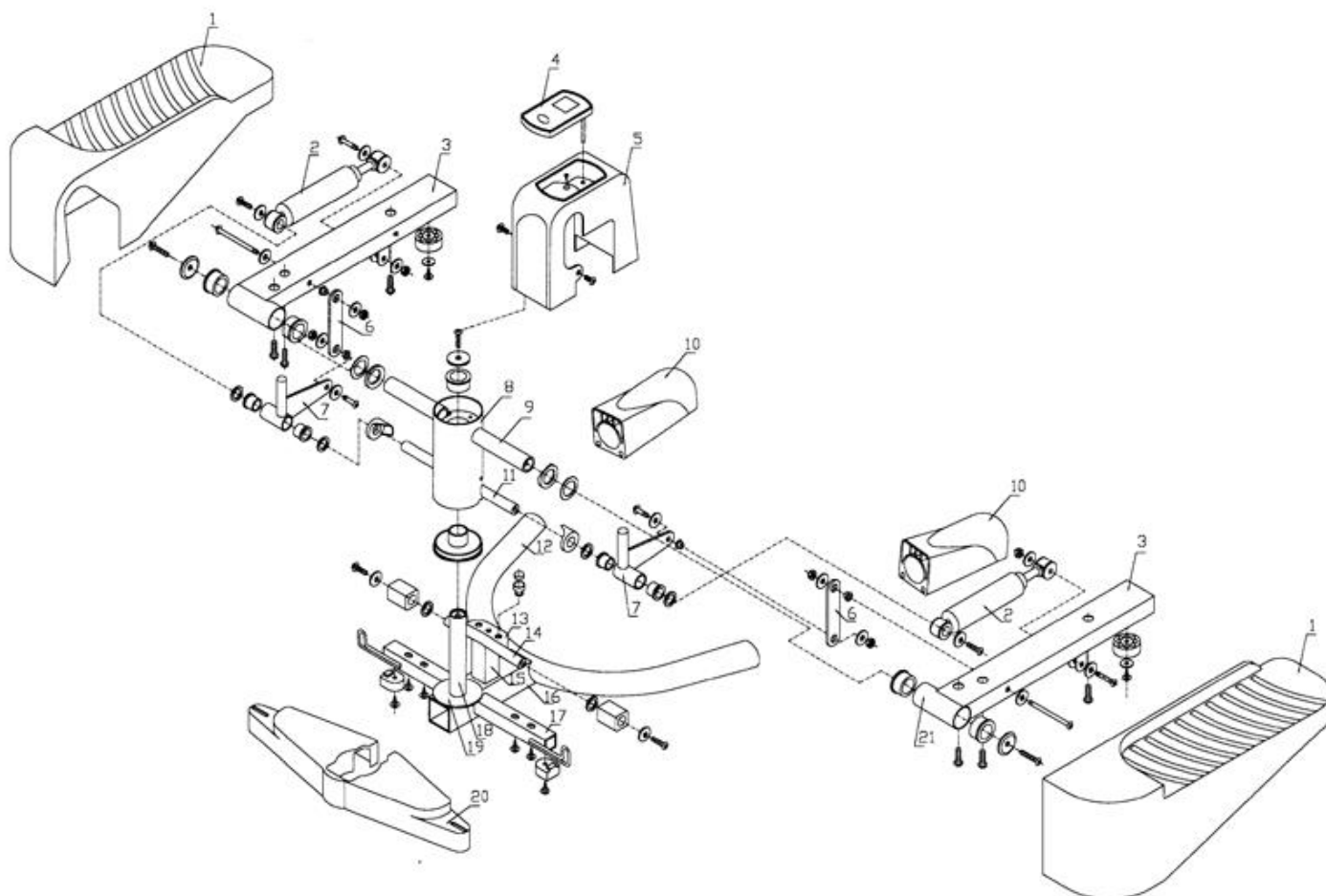
Zmáčkněte tlačítko MODE pro výběr funkce. Malá šipka zobrazuje, která funkce je vybrána. Pro výběr funkce, která bude na stálo vybrána. Zmáčkněte tlačítko MODE pro tuto funkci.

Scan Mode : tato volba automaticky zobrazuje co 4 sekundy jednotlivé funkce – kroky/min, čas a kalorie.

Reset (vymazání): podržte tlačítko MODE na 2 sekundy pro vymazání všech funkcí.

Auto Shut Off (automatické vypnutí): computer se automaticky vypne, pokud nedostane žádný signál během 4 minut. Znovu ho zapnete, pokud začnete cvičit, nebo zmáčknete tlačítko MODE.

Seznam částí	Části a příslušenství stepperu
Levý pedálový kryt	Hlavní část stepperu
Pravý pedálový kryt	Plastová koncovka 2x
Computer	Šroub 2x
Malá gumová noha	Gumová nožka 2x
Přední stabilizační tyč	Computer
Plastový kryt computer	Baterie
	Návod k použití
Stabilizační tyč	Baterie computer
Plastový kryt computer	Nářadí



Cvičení na stepperu:

Doporučujeme používat stepper každý den přibližně půl hodiny. Při pravidelném cvičení se dostaví efekt již po prvním měsíci cvičení.

1. Osoby trpící obezitou, dýchacími a srdečními problémy by neměli cvičit jen s mírnou zátěží.
2. Nedoporučujeme cvičit, pokud je vám zle, či jste unaveni.
3. Doporučujeme tento stroj jako doplněk při dietě.
4. Před cvičením proveďte protahovací cvičení pro zamezení možnosti úrazu. Například protažení paží, nohou a zad.
5. Při cvičení je dobré zkoordinovat paže a nohy. Můžete také použít přídatné závaží na ruce pro dosažení lepšího účinku.
6. při cvičení dělejte pravidelné kroky. Nedoporučujeme náhle zvyšovat rychlost, může dojít k většímu riziku zranění.



UPOZORNĚNÍ

Stepper musí být umístěn na rovné a pevné podložce. Před každým použitím výrobku zkontrolujte dotažení všech šroubů. Pravidelné používání konzultujte se svým lékařem.

Tento výrobek je určen pouze k domácímu cvičení.

Prodloužená záruka

Prodávající poskytuje na tento výrobek prvnímu majiteli **záruku 2 roky ode dne prodeje.**

Záruka se nevztahuje na závady vzniklé:

1. zaviněním uživatele tj. poškození výrobku nesprávnou montáží, neodbornou repasí, užíváním v nesouladu se záručním listem např. nedostatečným zasunutím sedlové tyče do rámu, nedostatečným utáhnutím pedálů v klikách a klik ke středové ose
2. nesprávnou nebo zanedbanou údržbou
3. mechanickým poškozením
4. opotřebením dílů při běžném používání (např. gumové a plastové části, pohyblivé mechanismy jako ložiska klínový řemen, opotřebením tlačítek na computeru)
5. neodvratnou událostí a živelnou pohromou
6. neodbornými zásahy
7. nesprávným zacházením, či nevhodným umístěním, vlivem nízké nebo vysoké teploty, působením vody, neúměrným tlakem a nárazy, úmyslně pozměněným designem, tvarem nebo rozměry

Upozornění:

1. cvičení doprovázené zvukovými efekty a občasným vrzáním není závada bránící řádnému užívání stroje a tudíž nemůže být předmětem reklamace. Tento jev lze odstranit běžnou údržbou.
2. doba životnosti ložisek, klínového řemene a dalších pohyblivých částí může být kratší než je doba záruky
3. na stroji nutné provést odborné vyčištění a seřízení minimálně jednou za 12 měsíců
4. v době záruky budou odstraněny veškeré poruchy výrobku způsobené výrobní závadou nebo vadným materiálem výrobku tak, aby věc mohla být řádně užívána
5. reklamace se uplatňuje zásadně písemně s přesným označením typu zboží, popisem závady a potvrzeným dokladem o zakoupení

**OCHRANA ŽIVOTNÍHO PROSTŘEDÍ** - informace k likvidaci elektrických a elektronických zařízení.

Po uplynutí doby životnosti přístroje nebo v okamžiku, kdy by oprava byla neekonomická, přístroj nevhazujte do domovního odpadu. Za účelem správné likvidace výrobku jej odevzdejte na určených sběrných místech, kde budou přijata zdarma.

Správnou likvidací pomůžete zachovat cenné přírodní zdroje a napomáháte prevenci potenciálních negativních dopadů na

■ životní prostředí a lidské zdraví, což by mohly být důsledky nesprávné likvidace odpadů. Další podrobnosti si vyžádejte od místního úřadu nebo nejbližšího sběrného místa. Při nesprávné likvidaci tohoto druhu odpadu mohou být v souladu s národního předpisy uděleny pokuty.

Copyright - autorská práva

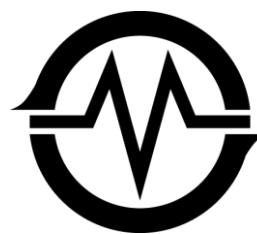
Společnost MASTER SPORT s.r.o. si vyhrazuje veškerá autorská práva k obsahu tohoto návodu k použití. Autorské právo zakazuje reprodukci částí tohoto návodu nebo jako celku třetí stranou bez výslovného souhlasu společnosti MASTER SPORT s.r.o.. Společnost MASTER SPORT s.r.o. pro použití informací, obsažených v tomto návodu k použití nepřebírá žádnou odpovědnost za jakýkoli patent.



MASTER SPORT s.r.o.
 Provozní 5560/1b
 722 00 Ostrava – Třebovice
Czech Republic
reklamace@nejlevnejsisport.cz
www.nejlevnejsisport.cz

TWIST STEPPER MASTER®

MAS4A002



UŽIVATEĽSKÝ MANUÁL



**NEJLEVNEJSI
SPORT.CZ**



**NAJLACNEJSI
SPORT.SK**



**NAJTANSZY
SPORT.PL**

Dôležité bezpečnostné upozornenie

Dôležité bezpečnostné informácie

1. Pred každým cvičením najskôr skontrolujte všetky časti. Ak stepper nefunguje správne, nepoužívajte ho.
2. Pravidelne kontrolujte a doťahujte všetky skrutky a matice.
3. Umiestnite stepper na rovnú a hladkú podlahu.
4. Udržujte deti a domáce zvieratá v bezpečnej vzdialenosti od stroja. Stepper nie je hračka. Môže dôjsť k vážnemu poraneniu, pri vložení prstov pod pedále pri cvičení alebo priškripanutiu v akejkoľvek pohyblivej časti.
5. Vždy noste vhodné športové oblečenie a tiež športovú obuv s pevnou pätou.
6. Pred začiatkom cvičenia konzultujte váš zdravotný stav so svojim lekárom. To je dôležité hlavne pre osoby staršie 35 rokov, osoby choré, tehotné ženy a pod. Zostavte si cvičebný plán so svojim trénerom, či lekárom. Nikdy sa neprepínajte. Pokiaľ máte nejaké otázky ohľadom cvičenia, vždy to konzultujte s odborníkom. Dodržujte doporučenie lekára.
7. Pokiaľ pocítite bolesť, nevoľnosť, bolesť na hrudníku či iné nepríjemné pocity, ihneď prestaňte cvičiť a konzultujte tento stav so svojim lekárom.
8. Maximálna nosnosť stroja je 100 kg. Tento stroj je určený iba pre domáce použitie.
9. Skladujte v chladnom, suchom mieste.
10. Nepoužívajte pre čistenie stroja agresívne čistiace prostriedky (benzín a pod.), povrch by sa mohol poškodiť
12. Používajte len originálne náhradné diely doporučené predajcom. Pokiaľ použijete iné diely a dôjde k poškodeniu, nemôže byť potom uznaná reklamácia.

Dôležité pokyny pre začiatok cvičenia

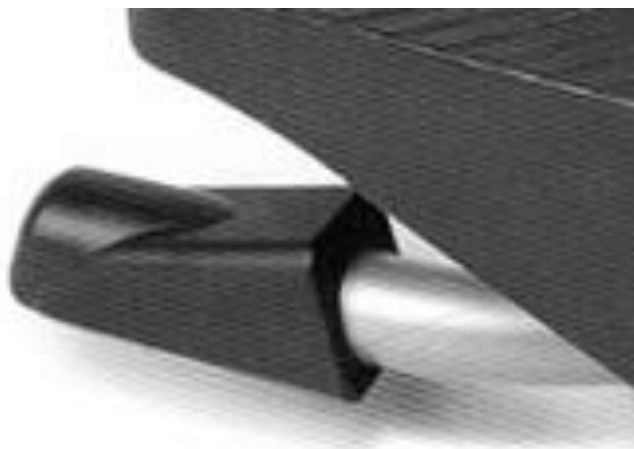
1. Pred cvičením vždy vykonajte naťahovacie cvičenia.
2. Cvičte na stroji len čelom dopredu
3. Pokiaľ ste si neni istý stabilitou pri nastupovaní a vystupovaní, oprite sa o stoličku, či stôl, ktorý bude v prednej časti stepperu.
4. Začínajte cvičiť najskôr pomaly, postupne môžete zvyšovať rýchlosť
5. Neobsluhujte computer počas cvičenia
6. Nedotýkajte sa piestov pri cvičení.
7. Nedotýkajte sa piestov ani po cvičení, môžu byť horúce!
8. Cvičte v rytme cca 30-50 krokov za minútu

ZLOŽENIE STEPPERU

Dôležité: vytiahnite všetky časti z krabice a skontrolujte, či sú v poriadku. Vid'. Zoznam časti nižšie.

KROK 1

Odstráňte 4 prepravné krytky z ľavého a pravého konca prednej a zadnej stabilizačnej tyče. Pokiaľ zakúpený stepper má už stabilizačné zadné gumové koncovky (ako na tomto obrázku), krok 1 a 2 vynechajte.



KROK 2

Vložte 2 veľké gumové koncovky na každý koniec zadnej stabilizačnej tyče. Vyrovnajte zarážku na nohe s otvorom na tyči. Uistite sa, že dierky sú zrovnané, potom ich zabezpečte pomocou jednej skrutky na každej strane.

KROK 3

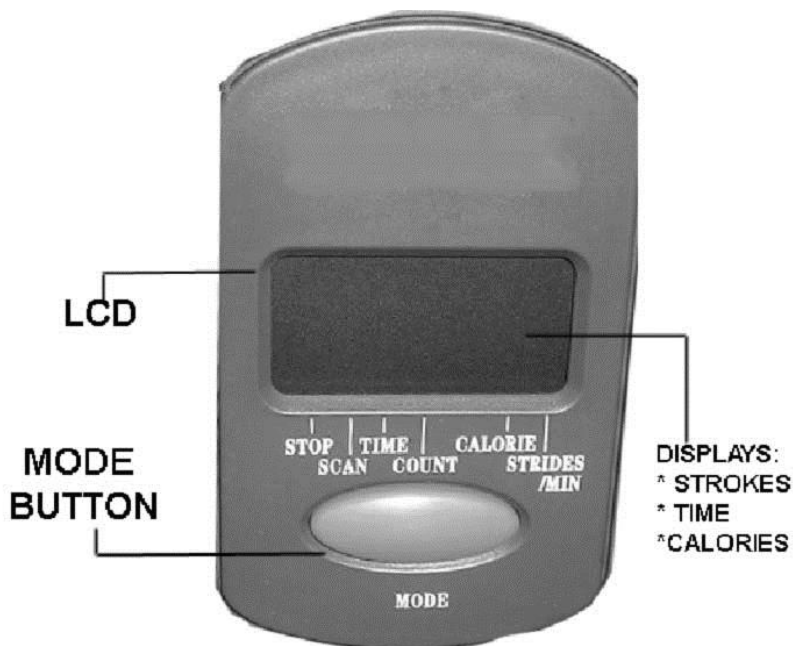
Pokiaľ zakúpený stepper obsahuje gumenú cvičnicu, zaháknite karabinu do oka, ktoré je na prednej stabilizačnej tyči.



KROK 4

Vložte batérie zo zadnej strany computeru. Dajte computer do otvorenej diery na pravom pedály.

Computer



Dôležité: computer zapnete stlačením tlačidla alebo šliapnutím na pedále.

Computer zobrazuje 4 funkcie:

- ** TOTAL Strokes (celkový počet krokov) - načíta kroky
- ** Strokes / MIN (kroky / min) - priemerný počet krokov za minútu
- ** TIME (čas) - načíta čas cvičenia
- ** CALORIES (kalórie) - načíta kilokalórie spálené pri cvičení

Celkový počet krokov: zobrazuje sa v hornej polovici lcd displeja.

Tlačidlo Mode zobrazuje 3 ďalšie funkcie v spodnej časti displeja.

- kroky/min
- čas

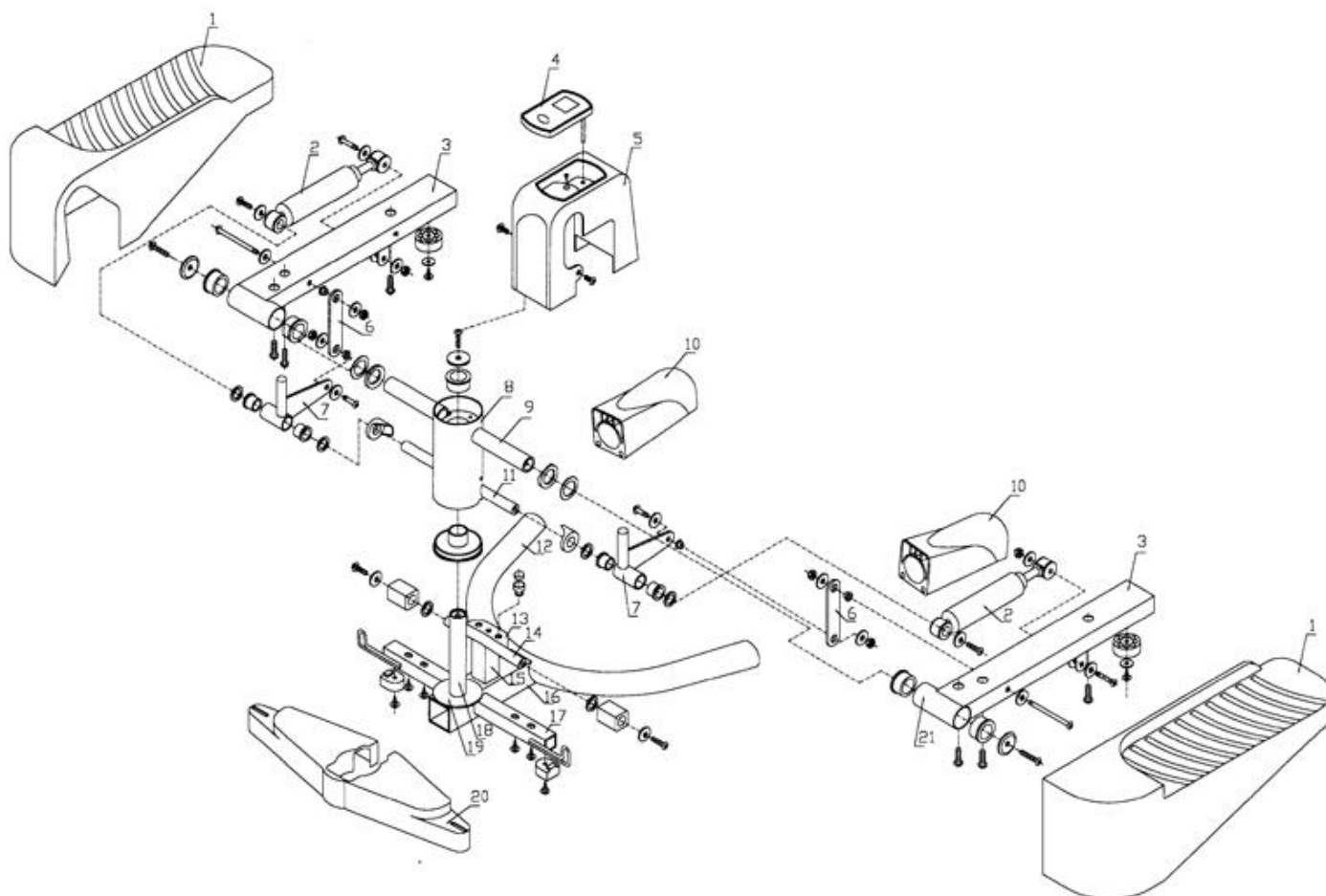
Stlačte tlačidlo MODE pre výber funkcie. Malá šípka zobrazuje, ktorá funkcia je vybraná. Pre výber funkcie, ktorá bude na stále vybraná. Stlačte tlačidlo MODE pre túto funkciu.

Scan Mode: táto voľba automaticky zobrazuje čo 4 sekundy jednotlivé funkcie - kroky / min, čas a kalórie.

Reset (vymazanie): podržte tlačidlo MODE na 2 sekundy pre vymazanie všetkých funkcií.

Auto Shut Off (automatické vypnutie): computer sa automaticky vypne, pokiaľ nedostane žiadny signál počas 4 minút. Znovu ho zapnete, ak začnete cvičiť, alebo stlačíte tlačidlo MODE.

Zoznam častí	Časti a príslušenstvo stepperu
ľavý pedálový kryt	hlavná časť stepperu
pravý pedálový kryt	plastová koncovka 2x
computer	skrutka 2x
malá gumová noha	gumová podložka 2x
predná stabilizačná tyč	computer
plastový kryt computer	batérie
	náradie, návod na použitie
stabilizačná tyč	
plastový kryt počítača	



Cvičenie na stepperu:

Odporúčame používať stepper každý deň približne pol hodiny. Pri pravidelnom cvičení sa dostaví efekt už po prvom mesiaci cvičenia.

1. Osoby trpiaci obezitou, dýchacími a srdcovými problémami by nemali cvičiť len s miernou záťažou.
2. Nedoporučujeme cvičiť, ak je vám zle, či ste unavení.
3. Doporučujeme tento stroj ako doplnok pri diéte.
4. Pred cvičením vykonajte naťahovacie cvičenia pre zamedzenie možnosti úrazu. Napríklad pretiahnutie paží, nôh a chrbta.
5. S cvičením je dobré skoordinať paže a nohy. Môžete tiež použiť prídavné závažia na ruky pre dosiahnutie lepšieho účinku.
6. Pri cvičení robte pravidelné kroky. Neodporúčame náhle zvýšiť rýchlosť, môže dôjsť k väčšiemu riziku zranenia.



UPOZORNENIE

Stepper musí byť umiestnený na rovnej a pevnej podložke. Pred každým použitím výrobku zkontrolujte dotiahnutie všetkých šróbov. Pravidelné používanie konzultujte so svojím lekárom. Tento výrobok je určený len k domácejmu cvičeniu.

Predĺžená záruka

Predávajúci poskytuje na tento výrobok prvému majiteľovi **záruku 2 roky odo dňa predaja.**

Záruka sa nevzťahuje na závady vzniknuté:

1. zavinením užívateľa tj. poškodenie výrobku nesprávnou montážou, neodbornou repasiou, užívaním v nesúlade so záručným listom napr. nedostatočným zasunutím sedadlovej tyče do rámu, nedostatočným utiahnutím pedálov v kľukách a kľúk k stredovej osi
2. nesprávnou alebo zanedbanou údržbou
3. mechanickým poškodením
4. opotrebovaním dielov pri bežnom používaní (napr. gumové a plastové časti, pohyblivé mechanizmy ako ložiská, klinový remeň, opotrebenie tlačidiel na computeri)
5. neodvratnou udalosťou a živelnou pohromou
6. neodbornými zásahmi
7. nesprávnym zaobchádzaním, či nevhodným umiestnením, vplyvom nízkej alebo vysokej teploty, pôsobením vody, neúmerným tlakom a nárazmi, úmyselne pozmeneným designom, tvarom alebo rozmermi

Upozornenie:

1. cvičenie doprevádzané zvukovými efektmi a občasným vízganím nie je závada brániaca riadnemu používaniu stroja a tak isto nemôže byť predmetom reklamácie. Tento jav sa dá odstrániť bežnou údržbou.
2. doba životnosti ložísk, klinového remeňa a ďalších pohyblivých častí môže byť kratšia než je doba záruky
3. na stroji je nutné vykonať odborné vyčistenie a zostavenie minimálne jedenkrát za 12 mesiacov
4. v dobe záruky budú odstránené všetky poruchy výrobku spôsobené výrobnou závadou alebo chybným materiálom výrobku tak, aby vec mohla byť riadne používaná.
5. reklamácia sa uplatňuje zásadne písomne s presným označením typu tovaru, popisom závady a potvrdeným dokladom o zakúpení.

**OCHRANA ŽIVOTNÉHO PROSTREDIA** - informácie k likvidácii elektrických a elektronických zariadení.

Po uplynutí doby životnosti prístroja alebo v okamihu, kedy by oprava bola neekonomická, prístroj nevhadzujte do domového odpadu. Za účelom správnej likvidácie výrobku ho odovzdajte na určených zberných miestach, kde budú prijaté zdarma.



Správnou likvidáciou pomôžete zachovať cenné prírodné zdroje a napomáhate prevencii potenciálnych negatívnych dopadov na životné prostredie a ľudské zdravie, čo by mohli byť dôsledky nesprávnej likvidácie odpadov. Ďalšie podrobnosti si vyžiadajte od miestneho úradu alebo najbližšieho zberného miesta. Pri nesprávnej likvidácii tohto druhu odpadu môžu byť v súlade s národnými predpismi udelené pokuty.

Copyright - autorské práva

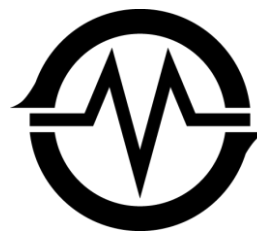
Spoločnosť MASTER SPORT s.r.o. si vyhradzuje všetky autorské práva k obsahu tohoto návodu na použitie. Autorské právo zakazuje reprodukciu častí tohto návodu alebo ako celku treťou stranou bez výslovného súhlasu spoločnosti MASTER SPORT s.r.o.. Spoločnosť MASTER SPORT s.r.o. pre použitie informácií obsiahnutých v tomto návode na použitie nepreberá žiadnu zodpovednosť za akýkoľvek patent.

TRINET Corp, s. r. o.
Cesta do Rudiny 1098
024 01 Kysucké Nové Mesto
Slovakia
info@najlacnejsisport.sk
www.najlacnejsisport.sk



TWIST STEPPER MASTER®

MAS4A002



INSTRUKCJE OBSŁUGI



**NEJLEWNEJSI
SPORT.CZ**



**NAJLACNEJSI
SPORT.SK**



**NAJTANSZY
SPORT.PL**

UWAGA

Ważne informacje dotyczące bezpieczeństwa

1. Przed każdym ćwiczeniu, należy sprawdzić wszystkie części. Jeśli stepper nie działa prawidłowo nie należy z niego korzystać.
2. Regularnie sprawdzaj i dokręcaj wszystkie śruby i nakrętki.
3. Umieść stepper na równej, gładkiej powierzchni.
4. Dzieci i zwierzęta domowe powinny znajdować się w bezpiecznej odległości od urządzenia. Stepper nie jest zabawką. Może dojść do poważnego zranienia, gdy podczas ćwiczeń włoży się palce pod pedały, lub pomiędzy inne ruchome części. Nie pozostawiaj dzieci bez opieki w pobliżu steppera jeśli z niego nie korzystasz.
5. Zawsze należy ćwiczyć w odpowiedniej odzieży i obuwiu sportowym na płaskiej podszewie.
6. Przed rozpoczęciem ćwiczeń skonsultuj swój stan zdrowia z lekarzem. Jest to szczególnie ważne dla osób powyżej 35 roku życia, chorych, kobiet w ciąży itp. Przygotuj program odpowiedni dla siebie z lekarzem lub trenerem. Jeśli masz jakiegokolwiek wątpliwości dotyczące wykonywanych ćwiczeń, zawsze skonsultuj je z ekspertem. Postępuj zawsze zgodnie z zaleceniami lekarza.
7. Jeśli czujesz ból, masz nudności, ból w klatce piersiowej lub złe samopoczucie, natychmiast zakończ trening i skonsultuj się z lekarzem.
8. Maksymalna obciążenie wynosi 100 kg. Maszyna ta przeznaczona jest do użytku domowego.
9. Przechowuj sprzęt w chłodnym, suchym miejscu.
10. Nie należy używać żrących środków do czyszczenia urządzenia (benzyny, itp.), mogą spowodować uszkodzenie powierzchni.
11. należy używać tylko oryginalnych części, dostępnych u producenta. Jeśli użyjesz części innej marki i dojdzie do uszkodzenia, reklamacja nie zostanie rozpatrzona.

Ważne informacje na początek ćwiczeń

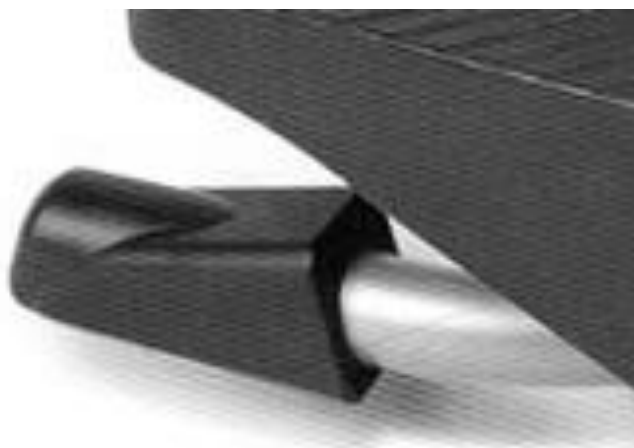
1. Przed treningiem, zawsze do wykonaj ćwiczenie rozciągające
2. Ćwicz na urządzeniu twarzą skierowaną do przodu
3. Jeśli nie czujesz się stabilnie podczas ćwiczeń na stepperze, oprzyj się o ścianę, krzesło, zawsze ustawione z przodu urządzenia
4. Rozpocznij ćwiczenie powoli, stopniowo zwiększając prędkość
5. Nie obsługuj komputera w trakcie ćwiczeń
6. Nie dotykaj tłoków podczas ćwiczeń.
7. Nie dotykaj tłoków przed jak i po wysiłku, mogą być gorące!
8. Ćwiczenia wykonuj w rytmie około 30-50 kroków na minutę

MONTAŻ STEPPERA

WAŻNE: Wyjmij wszystkie części z opakowania i upewnij się czy niczego nie brakuje. Zlistą części zapoznaj się poniżej.

KROK 1

Zdejmij 4 ochronne osłonki z lewego i prawego końca na tylnim wsporniku. Jeśli zakupiony stepper ma już stabilizacyjne gumowe końcówki (jak widać na obrazku), krok 1 i 2 pomiń.



KROK 2

Umieść 2 duże gumowe końcówki na każdym końcu tylniego wspornika. Wyrównaj korek na nóżce z otworem na wsporniku. Upewnij się że otwory znajdują się na równi, następnie zamocuj po każdej stronie śrubę.

KROK 3

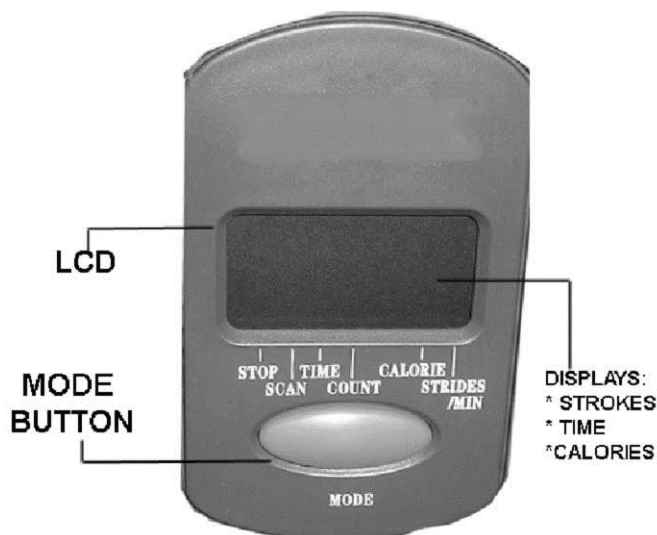
Jeśli zakupiony stepper posiada gumy do ćwiczeń, zahacz je w odpowiednim miejscu na przednim wsporniku



KROK 4

Włóż baterie z tyłu komputera. Umieść komputer do otworu na prawym pedale.

Computer



Ważne: komputer uruchomisz wciskając przycisk, lub też ruchem pedała

Komputer obrazuje 4 funkcje:

- ** TOTAL STROKES (całkowita ilość kroków) – nalicza kroki
- ** STROKES/MIN (kroki/min) – średnia ilość kroków na minutę
- ** TIME (czas) – nalicza czas ćwiczenia
- ** CALORIES (kalorie) – nalicza kilokalorie spalone podczas cwiczenia

Całkowita ilość kroków : ukazuje się w górnej połowce wyświetlacza

Przycisk Mode obrazuje 3 kolejne funkcje w dolnej części wyświetlacza
 -kroki/min
 - czas

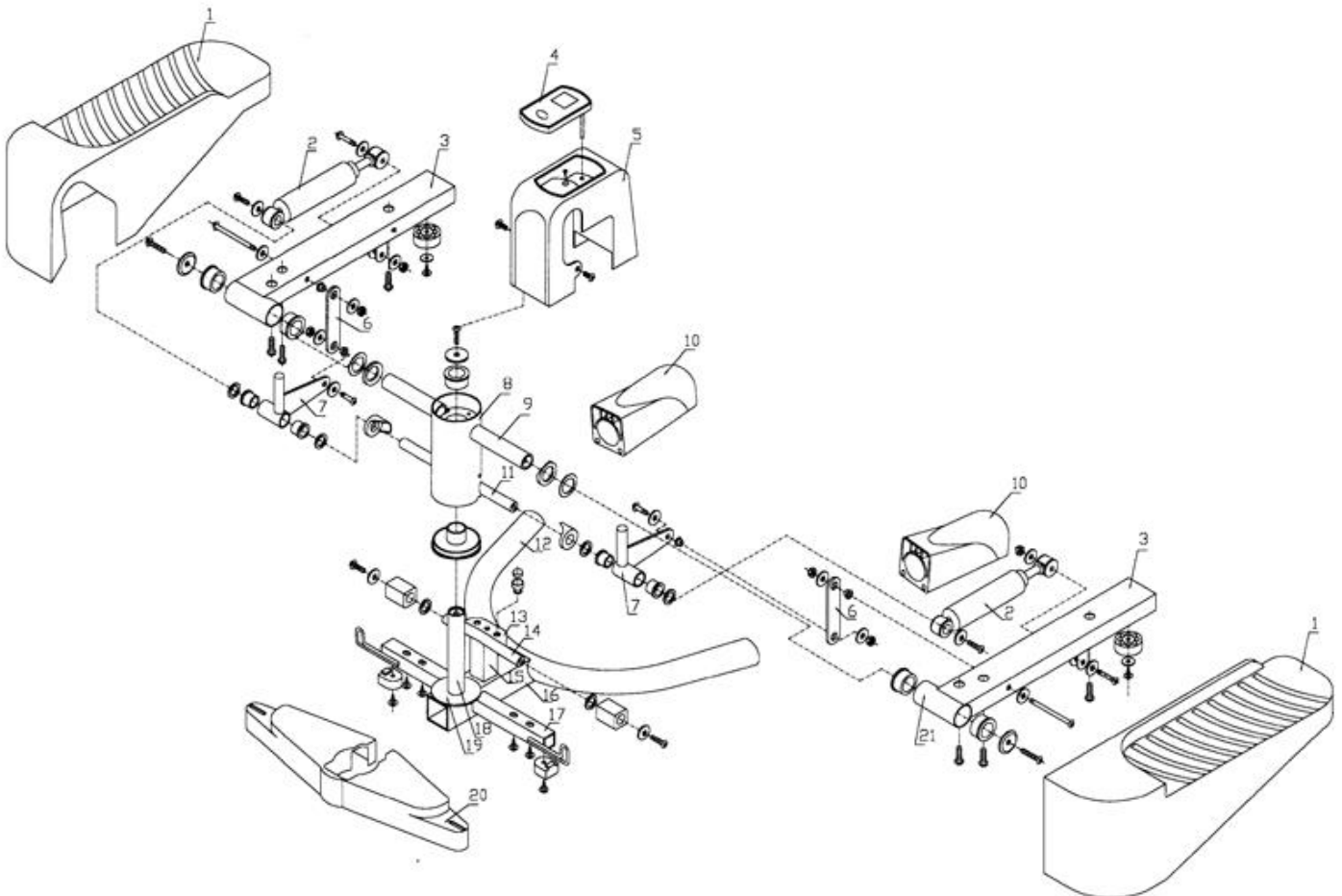
Naciśnij przycisk MODE przy wyborze funkcji. Mała strzałka wskaże, która funkcja jest wybrana. Aby wybrać żądana funkcję potwierdź przyciskiem MODE dla tej funkcji.

Scan Mode : funkcja ta co 4 sekundy wyświetla każdy poszczególny pomiar kroki/min, czas i kalorie.

Reset (skasowanie):przytrzymaj przycisk mode przez 2 sekundy, skasują się wszystkie dane

Auto Shut Off (automatyczne wyłączenie): komputer wyłączy się automatycznie, jeśli nie otrzyma żadnego sygnału w ciągu 4 minut. Ponownie się włączy, jeśli zaczniesz ćwiczyć, lub naciśniesz przycisk MODE.

Lista części	Części i akcesoria stepperu
lewa osłona pedału	główna część stepperu
prawa osłona pedału	plastikowa końcówka 2x
komputer	Śruba 2x
mała gumowa noga	gumowa nóżka 2x
przedni wspornik	komputer
plastikowa osłona komputera	baterie komputera
	narzędzie, návod na použitie
wspora stabilna	
osłona komputera	



Cwiczenia na stepperze:

Zalecamy używanie stepperu codziennie przez około pół godziny. Przy regularnych ćwiczeniach, efekt pojawia się po pierwszym miesiącu ćwiczeń.

1. Osoby mające problemy z nadwagą, układem oddechowym lub sercem powinny ćwiczyć z umiarkowanym obciążeniem.
2. Nie zalecamy ćwiczyć, jeśli jesteś chory i zmęczony.
3. Polecamy ten sprzęt jako uzupełnienie diety.
4. Przed ćwiczeniami wykonuj ćwiczenia rozciągające, rozgrzewkę aby zapobiec ewentualnej kontuzji. Na przykład, rozciągnij ramiona, nogi i plecy.
5. Ćwiczenie na stepperze jest dobre do koordynacji rąk i nóg. Można również użyć dodatkowego ciężaru na rękach do osiągnięcia lepszych rezultatów.
6. Podczas ćwiczeń wykonuj równomierne kroki. Nie zaleca się nagłego zwiększania prędkości, możesz doznać kontuzji.



OSTRZEŻENIE

Stepper należy umieścić na płaskim i stabilnym podłożu. Przed każdymi ćwiczeniami należy sprawdzić dociągnięcie wszystkich śrub. Regularne używanie należy omówić a z lekarzem.

Produkt ten jest przeznaczony wyłącznie do używania domowego

Przedłużona gwarancja

Sprzedający na niniejszy produkt udziela pierwszemu właścicielowi gwarancji na czas użytkowania 2 lata od dnia sprzedaży.

Gwarancja nie dotyczy uszkodzeń powstałych w wyniku:

1. Szkód spowodowanych przez użytkownika tj. Uszkodzenia produktu przy nieprawidłowym montażu, niepoprawnej naprawy wykonywanej we własnym zakresie, użytkowaniu niezgodnym z kartą gwarancyjną np. Niewłaściwym umieszczeniem pionowej kolumny siedzenia w ramie, niewystarczającym ściągnięciem pedałów w korbach i korb w osi środkowej;
2. Niepoprawną lub zaniedbywaną konserwacją;
3. Uszkodzeń mechanicznych;
4. Zużycia części powstałego przy codziennym użytkowaniu (np. Gumowe i plastikowe części, mechanizmy ruchome jak np. Łożyska, pas klinowy, zużycie przycisków na komputerze);
5. Nieszczęśliwych wypadków i klęsk żywiołowych;
6. Niefachowych interwencji;
7. Niepoprawnego obchodzenia się, lub niewłaściwego umieszczenia, wpływu niskiej lub wysokiej temperatury, oddziaływania wody, nieadekwatnego nacisku lub uderzenia, celowej zmiany designu, kształtu lub rozmiaru.

Uwaga:

1. Powstające podczas ćwiczeń dźwięki i powtarzające się niekiedy zgrzyty nie stanowią przeszkody podczas regularnego używania urządzenia, nie są przedmiotem reklamacji. Efekt ten można usunąć poprzez regularną konserwację.
2. Czas żywotności łożysk, pasa klinowego i pozostałych części ruchomych może być krótszy niżeli okres gwarancyjny.
3. Przy użytkowaniu sprzętu niezbędne jest dokładne wyczyszczenie przynajmniej raz na 12 miesięcy.
4. W okresie gwarancji zostaną usunięte wszelkie uszkodzenia produktu, będące wadami produkcji lub wynikające z wadliwości materiału, użytego przy produkcji – tak, aby produkt nadawał się do codziennego użytku.
5. Reklamacje są przyjmowane w formie pisemnej z dokładnym oznaczeniem rodzaju produktu, opisem uszkodzenia i potwierdzeniem zakupu.



PL - OCHRONA ŚRODOWISKA - informacje na temat utylizacji sprzętu elektrycznego i elektronicznego.

Po upływie żywotności sprzętu lub gdy naprawa jest nieekonomiczna, urządzenie nie powinno być wyrzucane razem z odpadami gospodarstwa domowego. W celu właściwej utylizacji tego rodzaju odpadów, sprzęt powinien zostać dostarczony do wyznaczonych punktów odbioru zużytego sprzętu elektrycznego i elektronicznego, sprzęt powinien zostać przyjęty bez ponoszenia dodatkowych opłat. Prawidłowa utylizacja tego rodzaju odpadów, nie wpływa negatywnie na środowisko, zdrowie ludzi, pomaga zachować cenne zasoby naturalne w nienaruszonym stanie. Więcej informacji na temat utylizacji w Twojej okolicy tego rodzaju odpadów uzyskasz w najbliższej placówce urzędowej. Niewłaściwa utylizacja, składowanie odpadów, zgodnie z odpowiednimi przepisami podlega karze grzywny.

PL - Copyright - prawo autorskie

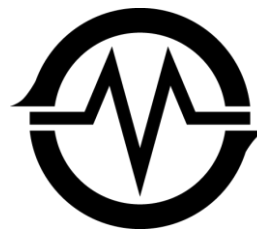
Firma MASTER SPORT s.r.o. zastrzega sobie wszelkie prawa autorskie do treści niniejszej instrukcji obsługi. Prawo autorskie zabrania kopiowania treści instrukcji w części lub też w całości przez osoby trzecie bez wyraźnej zgody MASTER SPORT s.r.o.. Firma MASTER SPORT s.r.o. za korzystanie z informacji zawartych w niniejszej instrukcji obsługi nie ponosi odpowiedzialności za jakiegokolwiek patenty.

TRINET CORP sp. z o.o.
 Wilkowicka 2
 44-180 Toszek
Poland
info@najtanszysport.pl
www.najtanszysport.pl



TWIST STEPPER MASTER®

MAS4A002



USER'S MANUAL



**NEJLEVNEJSI
SPORT.CZ**



**NAJLACNEJSI
SPORT.SK**



**NAJTANSZY
SPORT.PL**

IMPORTANT SAFETY INFORMATION

Please read and follow all instructions carefully and thoroughly before using the Lateral Thigh Trainer.

Maximum User weight 250 lbs.

- Consult your physician before beginning this or any exercise or diet program, especially if you have concerns about your physical and fitness levels and overall suitability for using the Lateral Thigh Trainer. This is especially important if you are over the age of 35, have never exercised before, pregnant or suffer from any illness.
- If you experience any pain or tightness in your chest, irregular heartbeat, and shortness of breath, faintness, or unusual discomfort during exercising, stop your workout at once and consult a physician before continuing.
- **KEEP OUT OF THE REACH OF CHILDREN.** The Lateral Thigh Trainer is not a toy and not meant to be used by or near children. Please keep all children and pets away from the Lateral Thigh Trainer during use as well as when the product is left unattended. If you have children, it is your responsibility to ensure that they do not place any part of their body such as their fingers under the unit while you are exercising. **SEVERE INJURY CAN RESULT IF BODY PARTS OR FINGERS ARE PLACED UNDER FOOT PEDALS OR UNIT DURING USE.**
- Use **CAUTION** when getting on or off the Lateral Thigh Trainer. Until you are comfortable using the Lateral Thigh Trainer please hold onto a solid chair or table placed in front of the Lateral Thigh Trainer to hold on to when getting on or off the unit.
- The Lateral Thigh Trainer should be set up and operated on a flat, stable surface.
- **KEEP** fingers, limbs, loose clothing and hair away from moving parts.
- Use only accessories and attachments recommended by the manufacturer. Use of any other attachments or accessories not recommended by the manufacturer will void the warranty and possibly cause serious personal injury or damage to the unit.
- Always choose the proper workout level which best suits your physical strength and flexibility.
- Follow your doctor's recommendations when developing your personal fitness program.
- Know your limits and train within them. Always use common sense when exercising. If you have any questions regarding this product or its exercise program, please see your physician.
- **DO NOT** use the Lateral Thigh Trainer if it is damaged in any manner. Inspect unit before each use. Failure to observe this warning could result in personal injury while exercising.

SAVE THESE INSTRUCTIONS

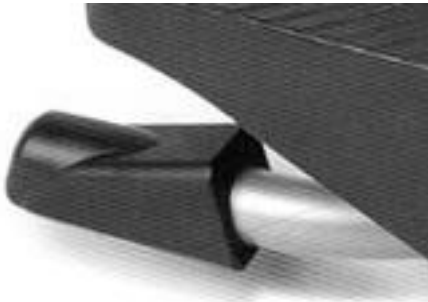
ASSEMBLY INSTRUCTIONS

We have designed the Lateral Thigh Trainer to be easy to assemble and use.

IMPORTANT : Remove all parts from packing and inspect for damage. Refer to last page for location of-parts.

STEP 1 :

Remove the four shipping plugs from the left and right ends of the Front and Rear Stabilizers. Discard these plugs. If the product you bought has the stable rear rubber plugs (as seen on the picture below) please avoid STEP 1 and STEP 2.



STEP 2 :

Insert the two Large Rubber Feet into each of the Rear Stabilizer Ends. Align the key on the foot with the slot in the tube. Ensure that the screw holes are aligned, then fit and tighten one screw in the side of each foot.

STEP 3 :

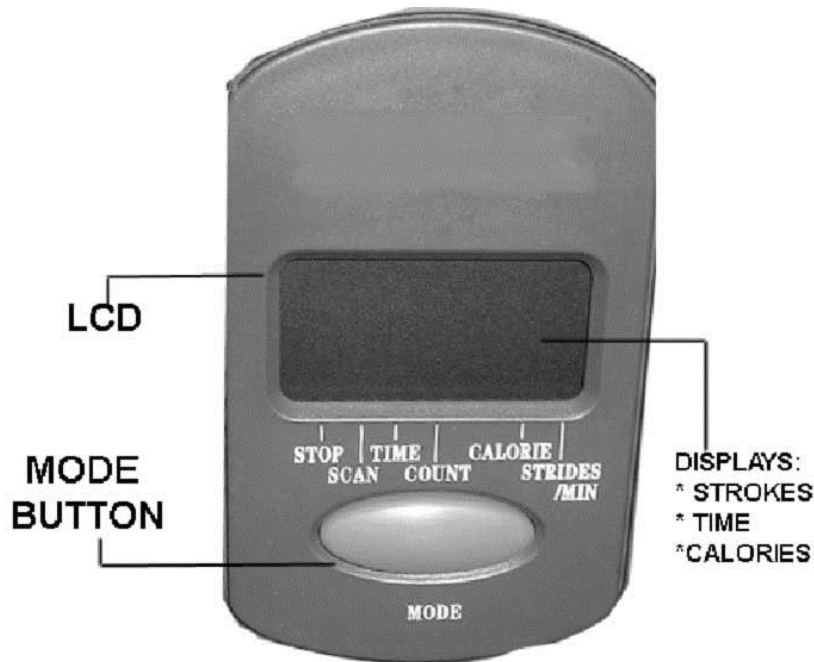
If you have purchased the Upper-Body Power Cords with your unit, clips them to the hook located on the front stabilizer. Disregard this step If you have not purchased the Upper-Body Power Cords



STEP 4 :

Insert the battery into the back of the Computer. Press the Computer into the open hole in the Right Foot Pedal.

Personal Training Computer Usage



IMPORTANT : Any input will turn on the computer.

The Computer Displays 4 functions :

- ** TOTAL STROKES – Accumulated strokes
- ** STROKES/MIN – Stroke rate per minute
- ** TIME – Accumulated workout time
- ** CALORIES – Kilocalories expended

Total Strokes : Displayed in the top half of the LCD.

Mode Button : Displays the other 3 functions in the lower half of the LCD.

- ** Strokes/Minutes
- ** Time
- ** Calories

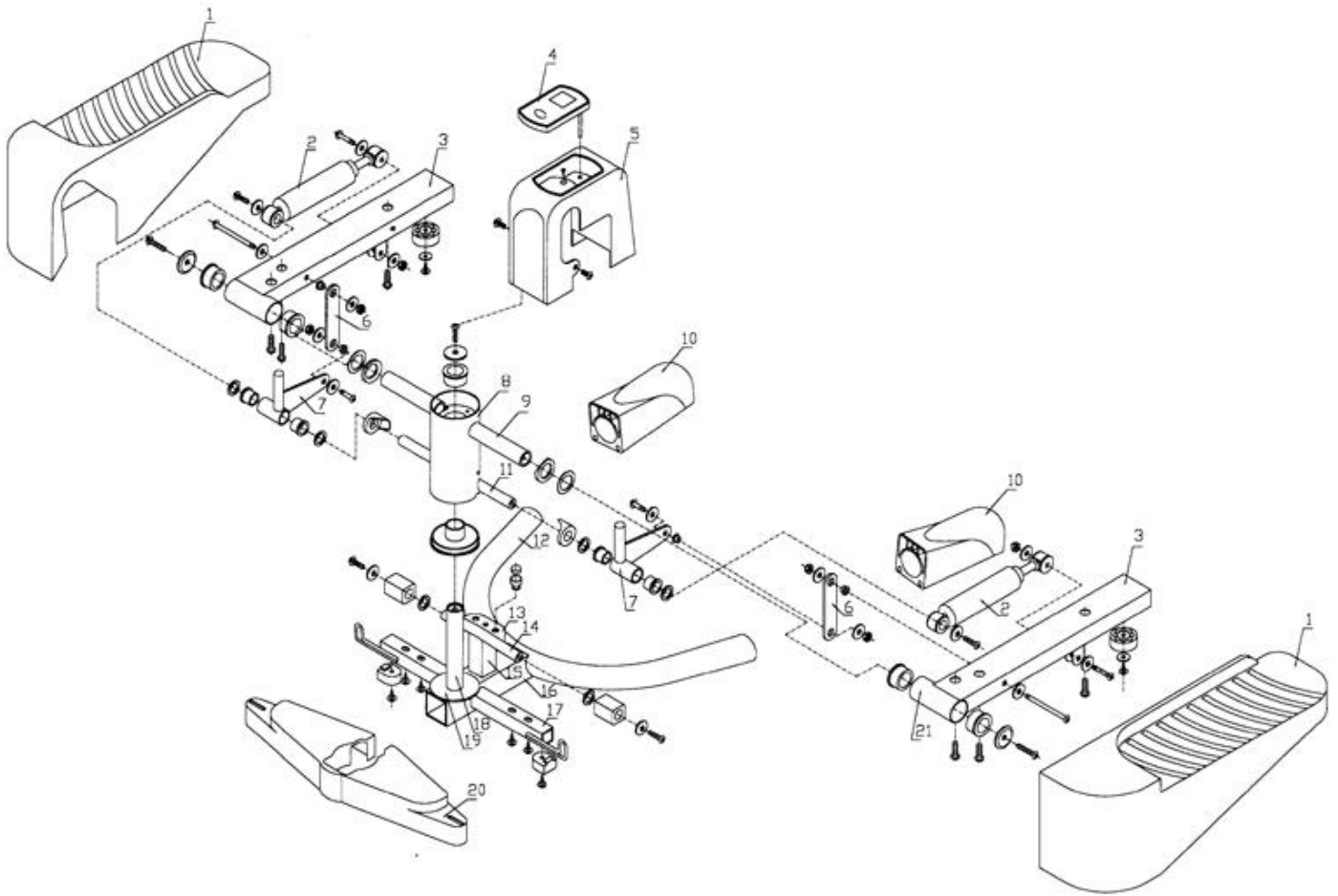
Press the Mode Button to select function. The small arrow will indicate which function is selected in accordance with the arrow's position on the LCD, compared to the print below the LCD. To select function to be permanently displayed. Press the mode button to that function.

Scan Mode : This option automatically displays Strokes/Min, Time, and Calories for 4 seconds each.

Reset : Hold the mode button down for 2 seconds to reset all functions.

Auto Shut Off : The training computer will automatically shut itself off if it has not received an input signal during the last 4 minutes. Signals are sent via the stepping motion or by touching the mode button.

EXPLODED DRAWING



PARTS & ACCESSORIES	ACCESSORIES
Left Pedal Cover	LTT Main Unit
Right Pedal Cover	Plastic Ends x 2
Computer	Pan Head screw x 2
Small Rubber Feet	Rubber Feet x 2
Front Stabilizer Bar	Computer
Computer Plastic Cover	Computer Battery
	Assembly Tool
	Literature Pack & Video

WARRANTY

for other countries

The product is warranted for 24 months following the date of delivery to the original purchaser.

This warranty does not apply to damages caused by misuse of this product, accidental or intentional damage, neglect or commercial use.

Excluded from this warranty is liability for consequential property or commercial damages or for damages for loss of use.

This warranty is valid only to the original purchaser and under normal use. Repairs must be made by an authorized dealer, otherwise this warranty void.



Environmental protection - Information about electrical and electronic equipment disposal.

Do not throw a device into a household waste container after its service life finishes or its repair is uneconomical.

Hand the device over to a designated waste collection point to dispose it properly.

There it will be accepted free of charge. The correct disposal will help to conserve natural resources and prevent potential negative effects on environment and human health which could arise from inappropriate waste handling. For more details please contact your local authorities or the nearest waste collection point.

In case of the wrong disposal fines could be imposed in accordance with national regulations

© COPYRIGHT

MASTER SPORT s.r.o. retains all rights to this Owner's Manual. No text, details, or illustrations from this manual may be either reproduced, distributed, or become the subject of unauthorized use for commercial purposes, nor may they be made available to others.

Reproduction prohibited!

Notes:

.....

.....

.....

.....

.....

.....

.....

.....

.....

.....

.....

Address of lokal distributor:

