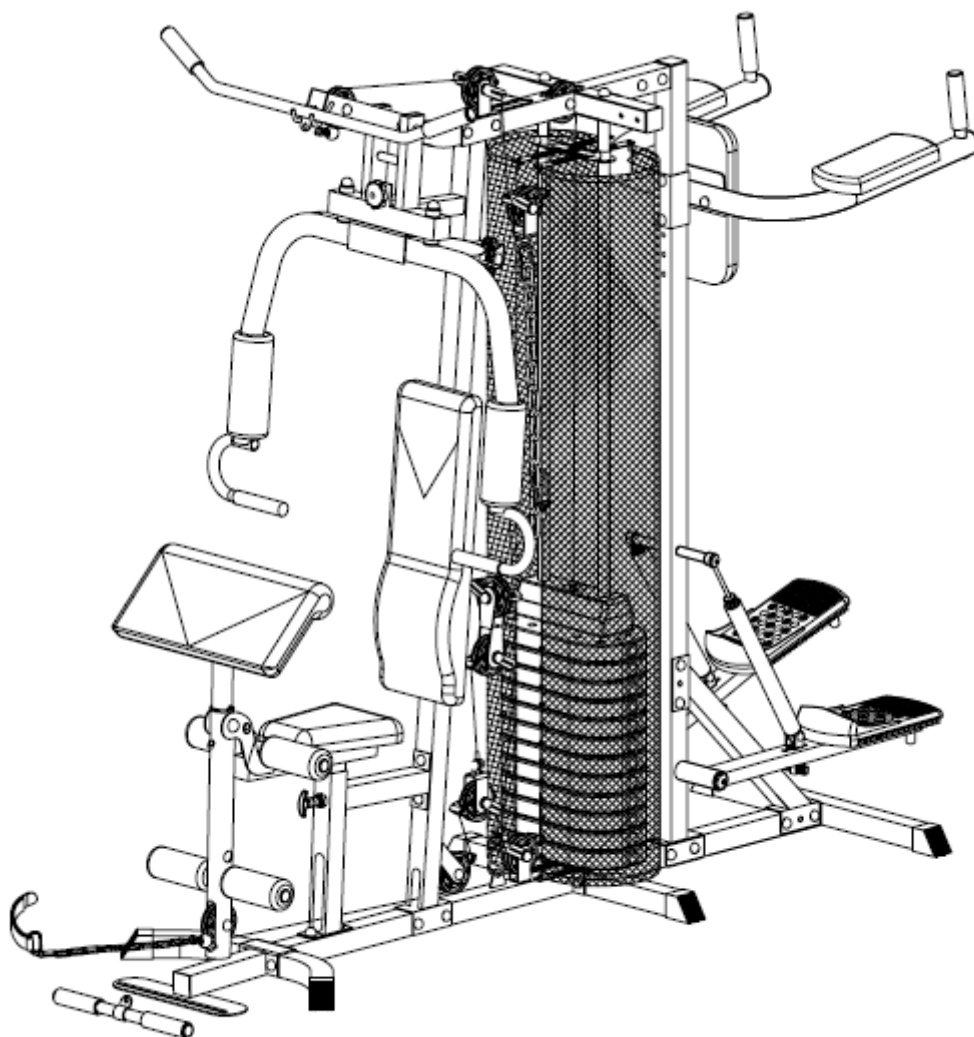


Multifunkční posilovací trenér

Výr. Číslo. 1239



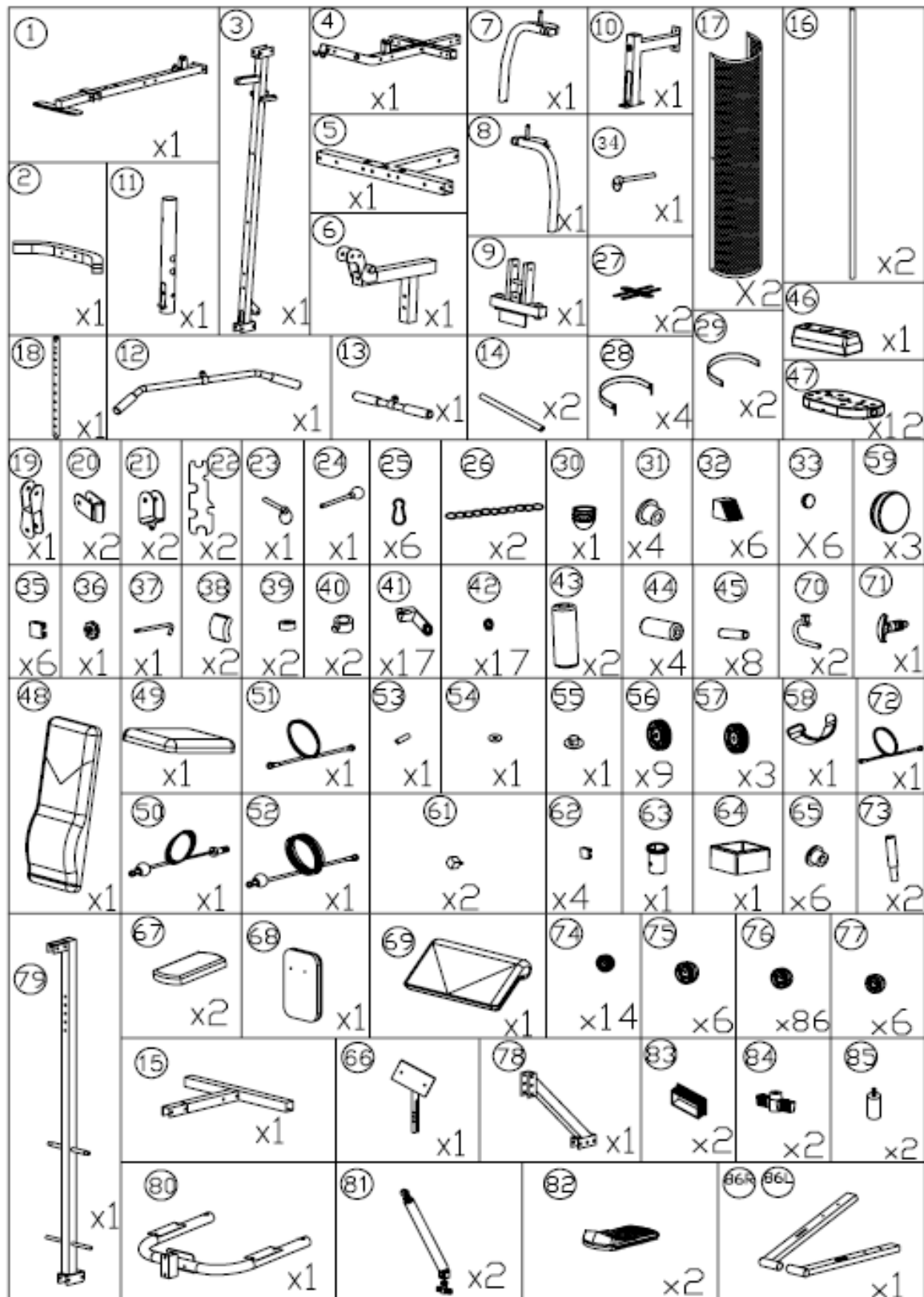
Návod a postup

Přesný popis dílů:

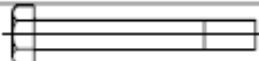

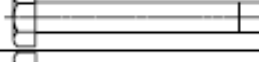

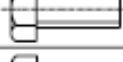
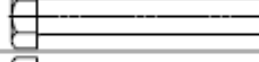


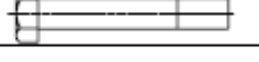
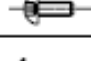
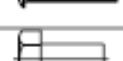
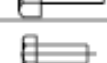
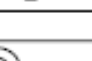
Číslo	Popis	Množství	Číslo	Popis	Množství
1	Hlavní rám	1	56	Vysoká kladka	9
2	Přední stabilizátor	1	57	Plochá kladka	3
3	Přední vertikální podpěra	1	58	Členkové poutko	1
4	Horný nosník	1	59	Kulatý kryt Ø50.8	3
5	Příční stabilizátor	1	60	xxx	x
6	Podpěra sedací části	1	61	Gumový tlumič	2
7	Pravé motýlkové rameno	1	62	Čtvercová zástrčka 25*25	4
8	Levé motýlkové rameno	1	63	Vsouvací zástrčka	1
9	Podpěra motýlkového ramena	1	64	Čtvercové duté víčko	1
10	Růrková podpěra sedadla	1	65	Pouzdro D18xD10x14.5	6
11	Nožní posilovač	1	66	Podpěra.podl. posil. rúk	1
12	Horní posilovací tyč	1	67	Podložka posilovače rukou	1
13	Dolní posilovací tyč	1	68	Malá zadní podložka	1
14	Pěnový váleček	2	69	Podložka posilovače rukou	1
15	Zadní stabilizátor	1	70	Rukojeť pro motýlkové cviky	2
16	Vodící hmotnostní tyč	2	71	Pružinový knoflík	1
17	Chanič závaží	2	72	Kabel	1
18	Hmotnostní výběrová tyč	1	73	Rukojeť	2
19	Dvojitý držák kladky	1	74	Šroubové víčko M6	14
20	Jednoduchý držák kladky	2	75	Šroubové víčko M12	6
21	Zvárací souprava jedné kladky	2	76	Šroubové víčko M10	86
22	Klíč	2	77	Šroubové víčko M8	6
23	Kolík	1	78	Výztužná trubka	1
24	Výběrová tyč	1	79	Zadní vertikální trubka	1
25	Háček	6	80	Souprava posilovacích trubek	1
26	Řetěz (11 článková)	2	81	Hydraulický valec	2
27	Křížová deska	2	82	Pedál	2
28	Kryt upevňovací desky s kolíkem	4	83	Čtvercový kryt 30*60	2
29	Kryt upevňovací desky	2	84	T -knoflík	2
30	Koncový kryt pro hmotnostní výběrovou tyč	1	85	Spodní kryt D32*60*M8	2
31	Pouzdro D29xD12.1x9T	4	86	Podpěra pedála (L+P)	1 souprava
32	Spodní kryt	4	100	Šroub M10*75L	14
33	Kulaté plastové víčko	6	101	Plochá podložka	82






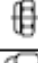



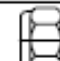
	D1x17.5L			D20*D11*2T	
34	Kolík D9.4*70L	1	102	Nylonová matice M10	39
35	Čtvercový plastový kryt 50x50	6	103	Šroub M10*65L	9
36	Víceúhlový knoflík	1	104	Šroub M10*70L	14
37	Připevňovací háček	1	105	Šestihranná šroub M8*20L	6
38	Tlumič R23x35x35	2	106	Plochá podložka D24*D13.5*2.5T	4
39	Kulatý tlumič D60xD26x2T	2	107	Nylonová matice M12	2
40	Připevňovací návlačka	2	108	Šroub M10*95L	2
41	Vodící deska kabelu	17	109	Šroub M12*85L	1
42	Plastový kroužek pro vedení kabelu	17	110	Plochá podložka D19*D8.5*1.6T	2
43	Pěna	2	111	Plochá podložka D28*D8.5*3T	6
44	Pěna	4	112	Šroub M10*60L	8
45	Pěna	6	113	Šroub M12*150L	1
46	Horní hmotnostní deska	1	114	Šroub ½-13UNF*25L	4
47	Dolní hmotnostní deska	9	115	Šroub M10*25L	1
48	Opěrka zad	1	116	Šroub M10*15L	14
49	Sedlo	1	117	Plochá podložka D14*D6.5*0.8T	30
50	Kabel (závaží hor. nosníka)	1	118	Nylonová matice M6	16
51	Kabel (rám pro motýlí cviky)	1	119	Šroub M10*55L	1
52	Kabel (posilovač stehen)	1	120	Plochá podložka D28*D14*2T	4
53	Hmotnostní kolík	1	121	Napínací podložka D15.4*D8.2*2T	4
54	Hmotnostní podložka	1	122	Šroub s půlkulatou hlavou M6*1*55L	4
55	Návlačka závaží	1			

Nákres náhradních dílů






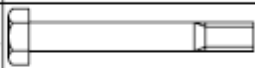
Nákres:



103	M10*1.5*65L		X9
104	M10*1.5*70L		X14
100	M10*1.5*75L		X14
108	M10*1.5*95L		X2
114	1/2"-13UNC*25L		X4
109	M12*1.75*85L		X1
113	M12*1.75*150L		X1
112	M10*1.5*60L		X8
119	M10*1.5*55L		X1
105	M8*1.25*20L		X6
122	M6*1*55L		X4
115	M10*1.5*25L		X1
116	M6*1*15L		X14

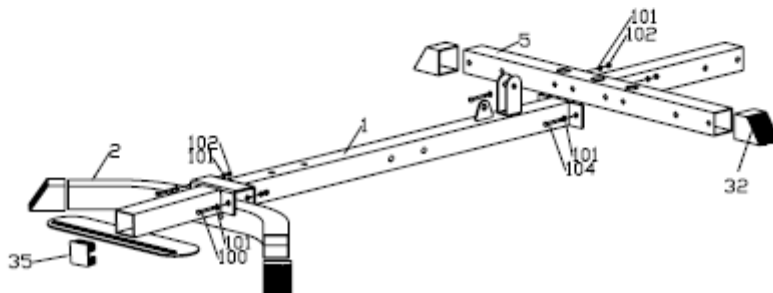
117	D14*D6.5*0.8T		X30	111	D20*D8.5*3.0T		X6
120	D20*D14*2.0T		X4	121	D15.4*D18.2*2T		X4
101	D20*D11*2T		X82	118	M6*1*6T		X16
106	D24*D13.5*2.5T		X4	102	M10*1.5*10T		X39
110	D19*D8.5*1.6T		X2	107	M12*1.75*12T		X2

Pokyny pro montáž:

Krok 1:

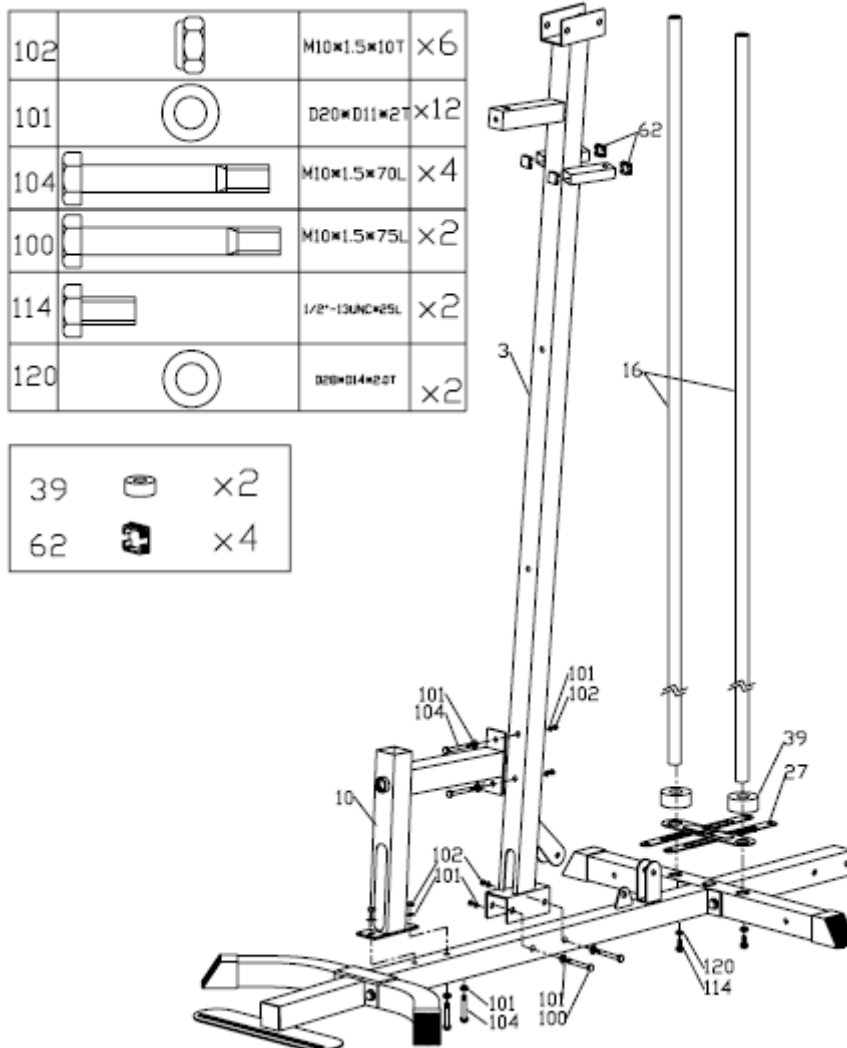
102		M10*1.5*10T	× 4
101		D20*D11*2T	× 8
100		M10*1.5*75L	× 2
104		M10*1.5*70L	× 2

35		× 1
32		× 4



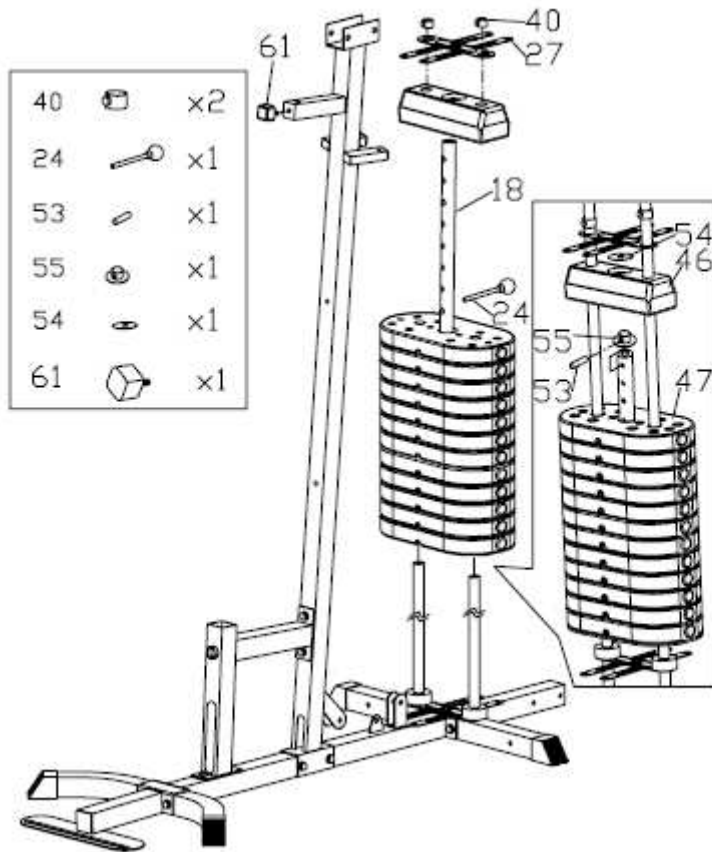
Připevněte přední stabilizátor (2) a příčný stabilizátor (5) k základnímu rámu (1) pomocí 4* spodních krytů (32), 1* čtvercového plastového krytu (35), 2* šroubů (104), 2* šroubů (100), 8* plochých podložek (101) a 4* nylonových matic (102).

Krok 2:



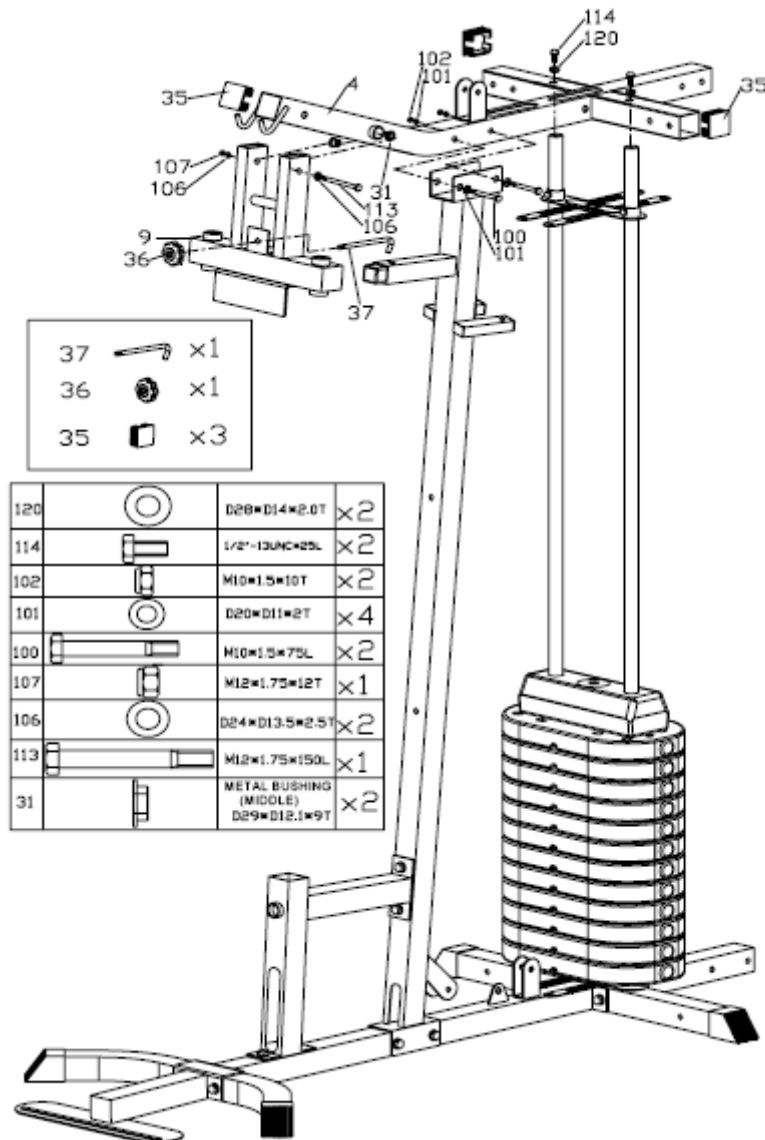
1. Namontujte trubkovou podpěru sedadla (10) k základnímu rámu (1) pomocí 2* šroubů (104), 4* plochých podložek (101) a 2* nylonových matic (102). Poté, po připevnění přední vertikální podpěry (3) k základnímu rámu (1) pomocí 2* šroubů (100), 4* plochých podložek (101) a 2* nylonových matic (102) smontujte trubkovou podpěru sedadla (10) s přední vertikální podpěrrou (3) pomocí 2* šroubů (104), 4* plochých podložek (101) a 2* nylonových matic (102).
2. Připevněte vodící tyč závaží (16), nejprve provlékněte křížovou desku (27) a dva tlumiče (39) zespodu, pak je namontujte na zadní stabilizátor pomocí 2* šroubů (114) 2* plochých podložek (120).
3. Připevněte čtvercovou zástrčku (62) na přední vertikální podpěru (3).

Krok 3:



Pokračujte montáží 9* dolních závaží (47) a 1* horního závaží (46) přes vodící tyč závaží (16), otvorem v závaží prostrčte hmotnostní tyč (18) a návlačku závaží (55) připevněte směrem dolů od horního závaží (46) pomocí hmotnostního kolíku (53) a hmotnostní podložky (54). Nakonec osad'te křížovou desku (27) a 2* upevňovací návlačky (40) na horní konec vodící hmotnostní tyče (16).

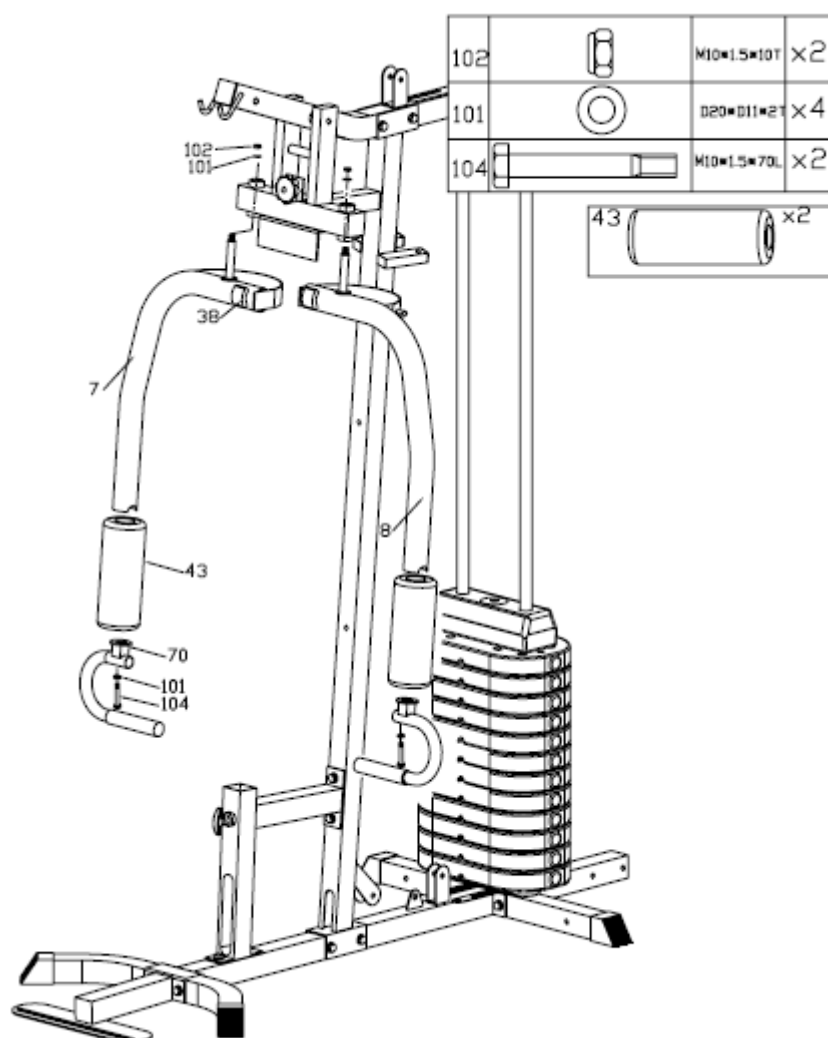
Krok 4:



1. Namontujte horní nosník (4) na přední vertikální podpěru (3), vodící hmotnostní tyč (16) pomocí 3* čtverečních plastových krytů (35), po částech pomocí 2* šroubů (100), 4* plochých podložek (101), 2* nylonových matic (102), 2* šroubů (114), 2* plochých podložek (120).

2. Připevněte podpěru motýlího ramene (9) na horní nosník (4) pomocí 2* převlečných dílců (31), 1* šrouby (113), 2* plochých podložek (106) a 1* nylonové matice (107), pak připevněte hranatější knoflík (36) a 1 připevňovací háček (37) na podpěru motýlího ramene (9).

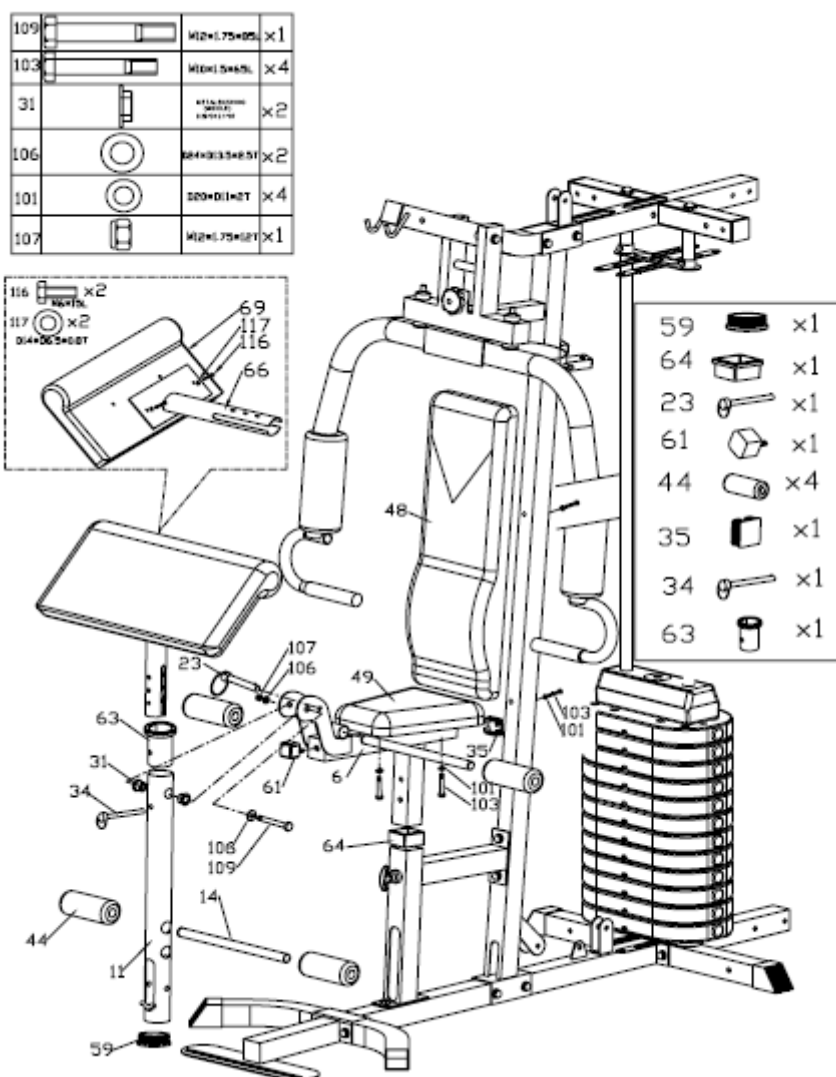
Krok 5:



1. Připevněte 2 gumové tlumiče (38) na pravé a levé motýlí rameno (7 a 8), pak připevněte pravé a levé motýlí rameno k podpěře motýlího ramene (9) pomocí 2* plochých podložek (101) a 2* nylonových matic (102).

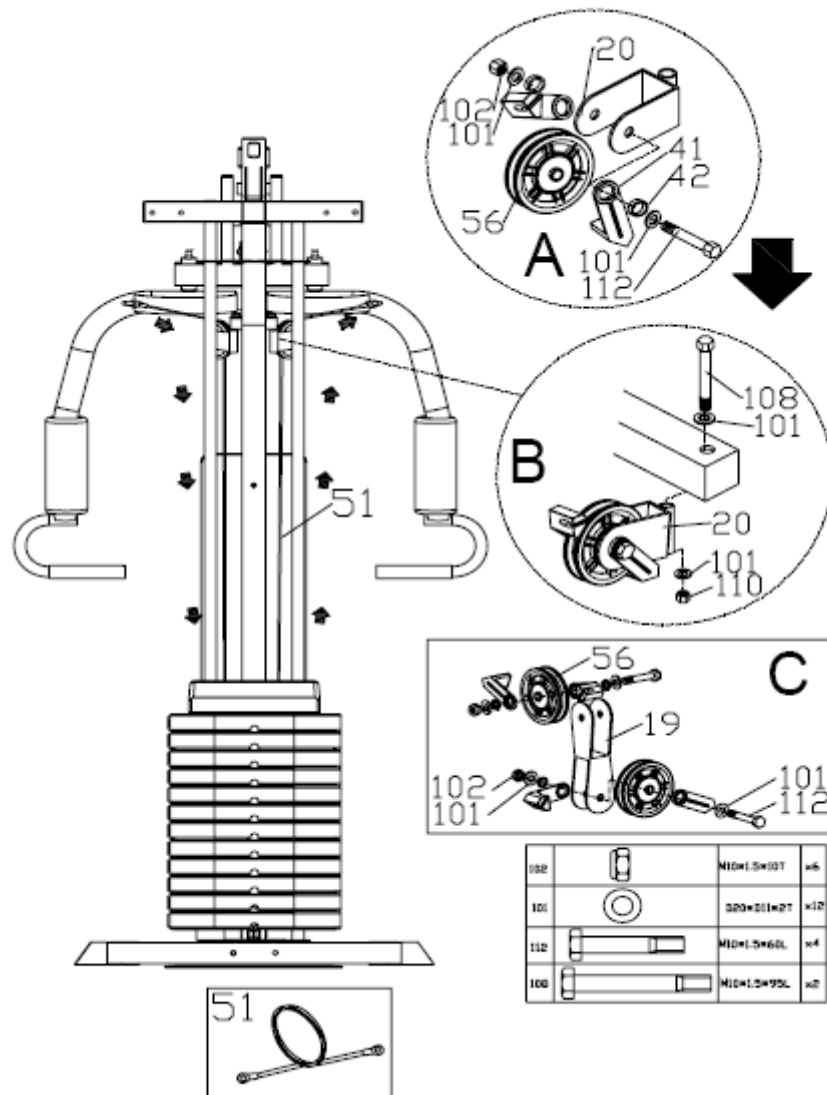
2. Nasuňte pěnový potah (43) na motýlí rameno, pak namontujte rukojeť pro motýlí rameno (70) na rameno pro motýlí cviky pomocí šroubu (104) a ploché podložky (101).

Krok 6:



1. Vložte čtvercové duté víčko (64) a podpěru sedadla (6) do trubkové podpěry sedadla (10). Pak připevněte gumový tlumič (61) a čtvercový plastový kryt (35) na odpovídající místo podpěry sedadla.
2. Opěrku zad (48) a sedadlo (49) k příslušným dílům pomocí plochých podložek (101) a šroubů (103).
3. Připevněte podložku posilovače rukou (69) na podpěru podložky (66) pomocí 2* šroubů (116) a 2* plochých podložek (117).
4. Připevněte vložku (63) a podpěru podložky posilovače rukou (66) k posilovači nohou (11). Pak připevněte posilovač nohou (11) k podpěře sedáku (6) pomocí 2 * převlečných dílců (31), 2* plochých podložek (106), 1* nylonové matice (107), 1* šrouby (109), 1* kulatého plastového víčka (59) a 1* kolíku (34). Vložte kolík (23) do podpěry sedadla (6).
5. Prostrčte pěnový váleček (14) přes posilovač nohou (11) a přes podpěru sedadla (6) a potom nasadte na pěnový váleček pěnový potah.

Krok 7:

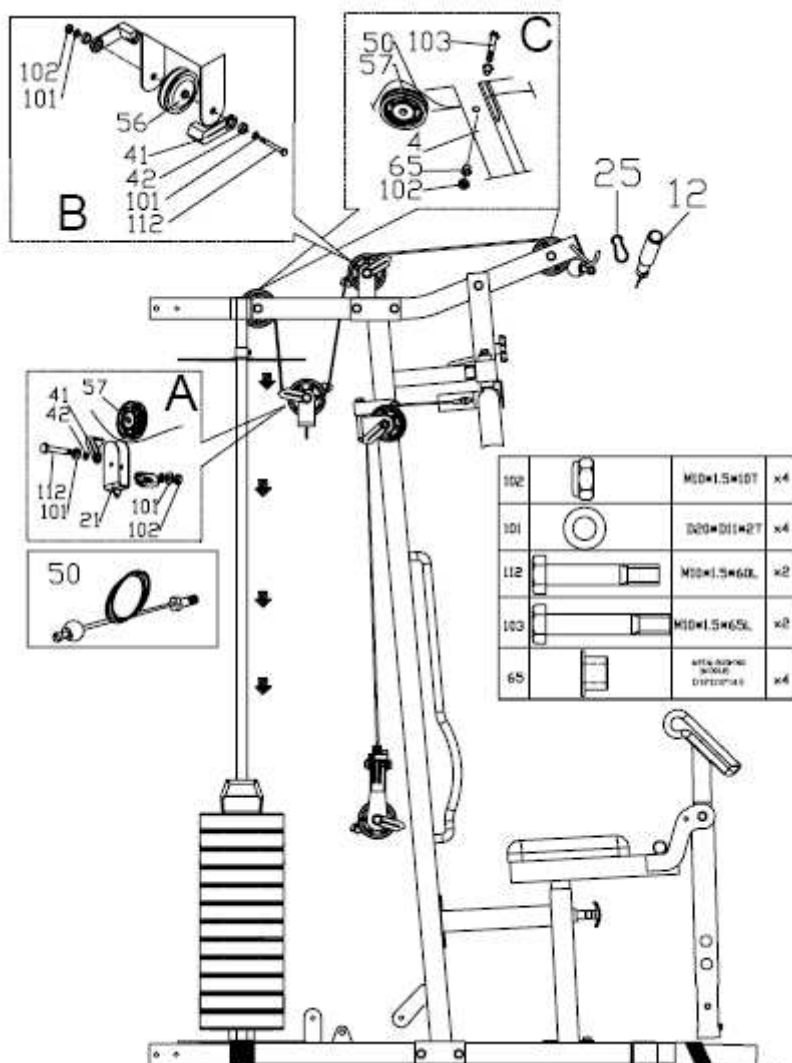


Připojení kabelu - (motýlí rameno (51))

Postup podle nákresu:

Zahákněte jeden konec kabelu na pravé motýlí rameno (7). Současně připevněte vysokou kladku (56) do jednoduchého držáku kladky (20) (obr. A) pomocí 1* šrouby (112), 2* plochých podložek (101), 2* plastových kroužků pro vedení kabelu (42), 2* vodičích desek kabelu (41), 1* matice (102) a pak smontujte jednoduchý držák kladky (20) s kladkou (56) na pravém motýlím ramenu (obr. B) pomocí 1* šrouby (108), 2* plochých podložek (101) a 1* matice (110). Druhý konec kabelu táhněte přes kladku (56) po průchodu směrem dolů a nahoru dvojitým držákem kladky (19), ke kterému jsou již připevněny 2* vysoké kladky (56) pomocí * šroubů (112), 4* plochých podložek (101), 4* plastových kroužků pro vedení kabelu (42), 2* vodičích desek kabelu (41), 2* matic (102). Pak se druhý konec spojí s levým motýlím ramenem(8).

Krok 8:



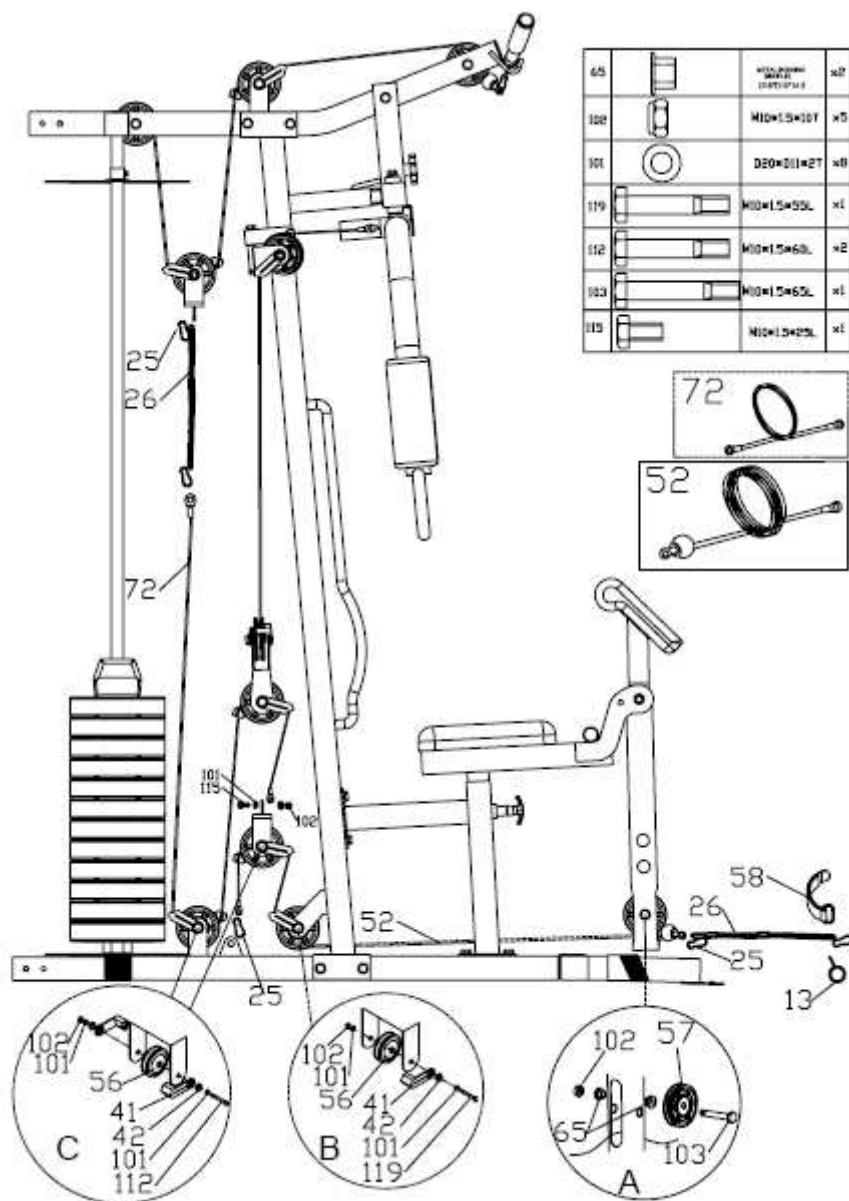
1. Připojení kabelu (50):

Zahákněte konec kabelu za konec horního nosníku a postupujte tak, jak je uvedeno na obrázku. Během montáže musíte zároveň připevnit 2* ploché kladky (57) pomocí 1* šrouby (103), 2* převlečných dílců (65), 1* nylonové matice (102) a 1* vysoké kladky (56) do horního nosníku (obr. C) a také 1* vysokou kladku (56) k hornímu nosníku pomocí 1* šrouby (112), 2* plochých podložek (101), 2* plastových kroužků (42), 2* vodících desek kabelu (41) (obr. B) a 1* plochou kladku (57) mezi jednoduchý držák kladky (21) pomocí stejné šrouby jak je znázorněno na obr. B.

2. Druhý konec kabelu spojte s tyčí pro výběr zátěže.

3. Spojte horní posilovací tyč (12) s horním nosníkem pomocí háčku (25).

Krok 9:



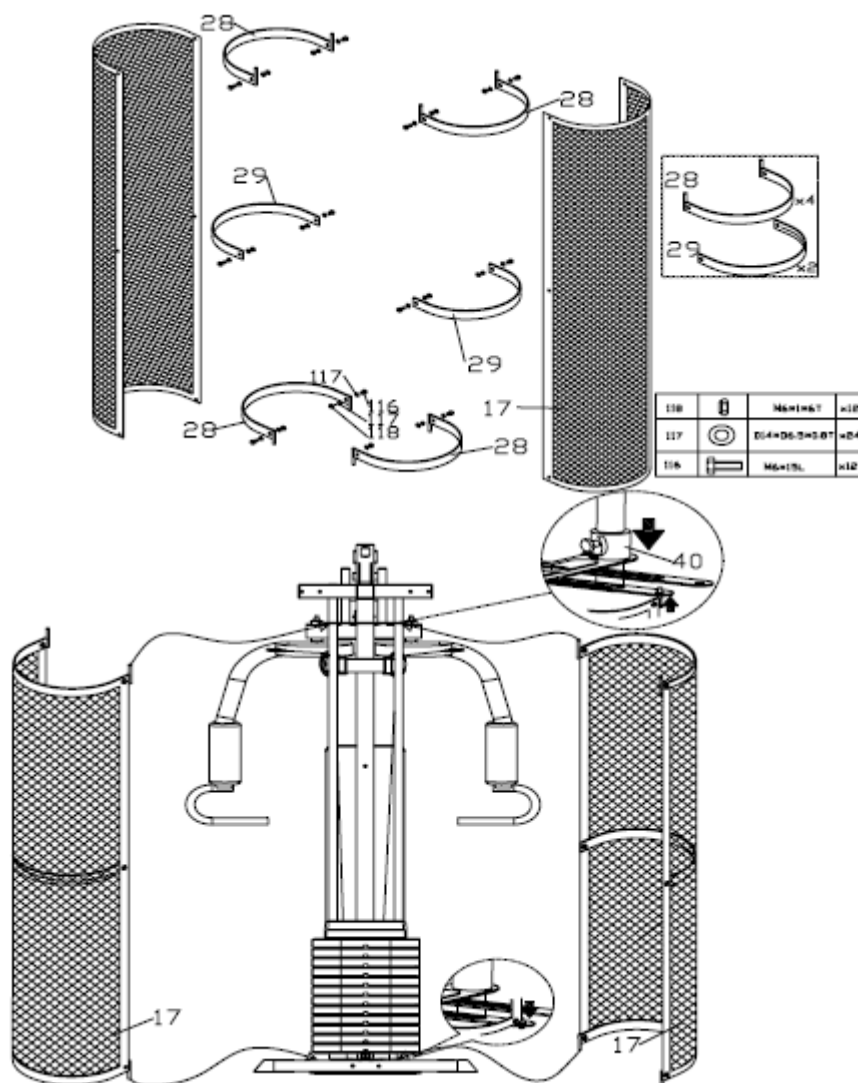
1. Připojení kabelu (52):

Postup podle nákresu: Od prvního držáku kladky na posilovači nohou (11), je připevněna 1* plochá kladka (57) uvnitř posilovače nohou podle podrobného nákresu (obr. A) pomocí 1* šrouby (103), 2* převlečných dílců (65) a 1* nylonové matice (102). Po přetažení 2* vysokými kladkami (56) směrem dolů a nahoru se připevnění 1* šroubem (119), 2* plochými podložkami (101), 1* plastovým kroužkem (42), 1* vodící deskou kabelu (41) a 1* maticí (102) (obr. B a C). Druhý kabel připojte k hlavní základně pomocí pružinového háčku (25).

2. Připojení kabelu (72):

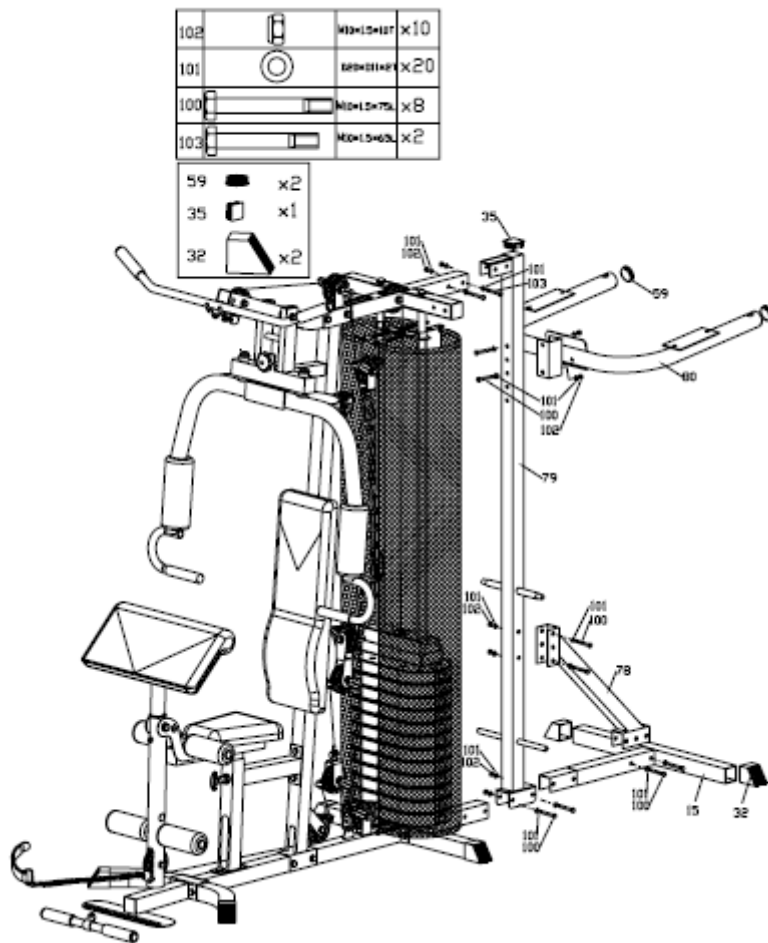
Postup podle nákresu: Spojte konec kabelu (72) a kladku (56) pomocí 1* šrouby (115), 2* plochých podložek (101) a 1* nylonové matice (102). Přes již připevněnou kladku, potom směrem dolů a nahoru přes příslušné kladky (56) se druhý konec spojí s kabelem (50) pomocí 1* řetězu (26) a 2* háčků (25).

Krok 10:



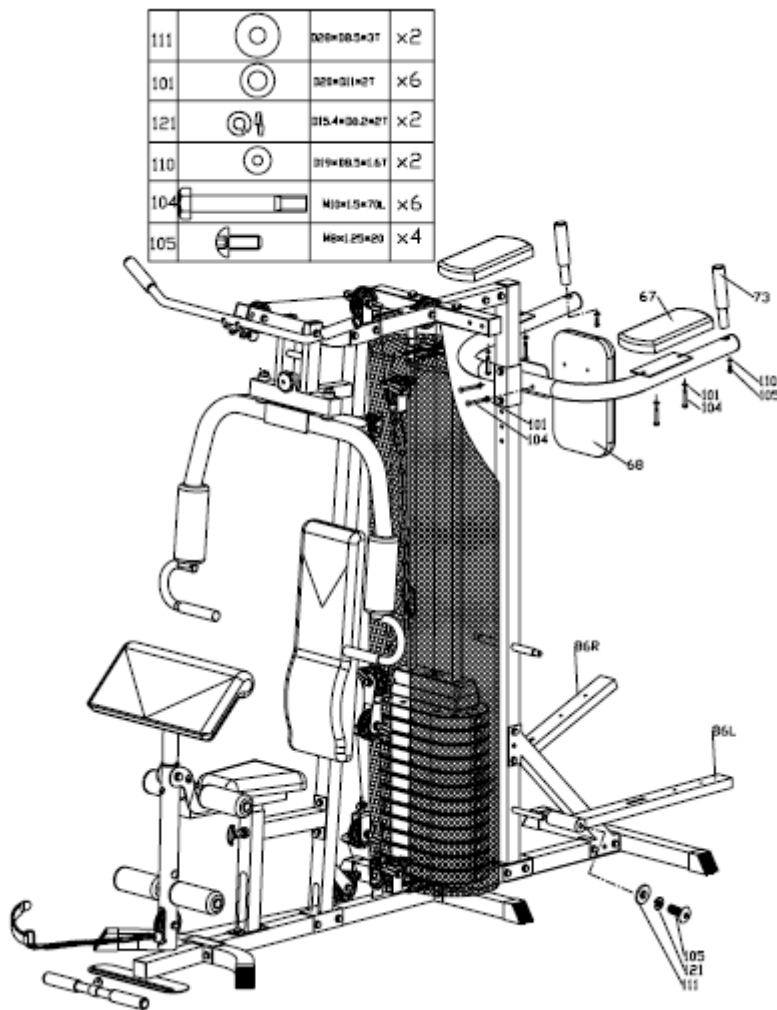
(1) Namontujte 2* chrániče závaží (17) kolem závaží pomocí 4* krytů připevňovací desky s kolíkem (28), 2* krytů připevňovací desky (29), 12* nylonových matic (118), 12* šroubů (116) a 24* plochých podložek (117).

Krok 11:



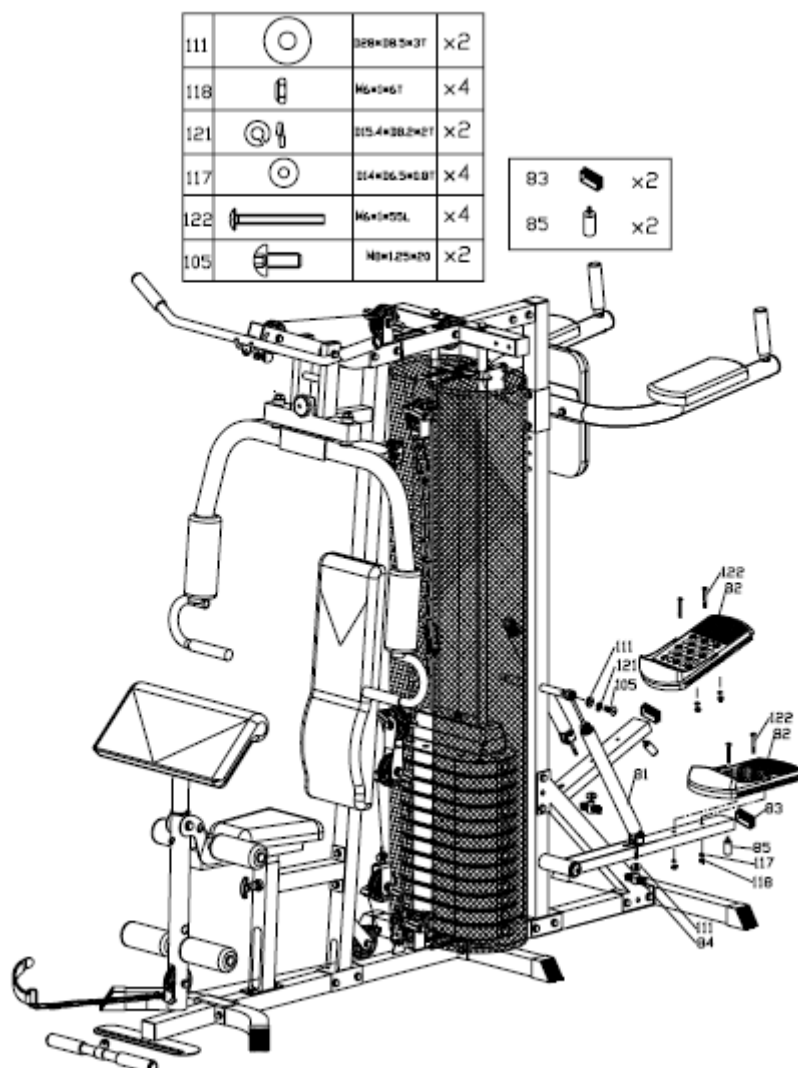
1. Spojte základní vertikální trubku (79) se základním rámem (1) a zadním stabilizátorem (15) pomocí 2* šroubů (100), 4* plochých podložek (101) a 2* matic (102). Poté spojte zadní vertikální trubku s horním nosníkem pomocí 2 * šroubů (103), 4 * plochých podložek (101) a 2* matic (102).
2. Spojte výztužnou trubku (78) se zadní vertikální trubkou (79) a zadním stabilizátorem (15) pomocí 4* šroubů (100), 6* plochých podložek (101) a 2* matic (102).
3. Smontujte soupravu posilovacích trubek (80) se zadní vertikální trubkou (79) pomocí 2* šroubů (100), 4* plochých podložek (101) a 2* matic (102).
4. Zasuňte do trubky 1 * čtvereční plastový kryt (35), 2 * kulaté kryty (59) a 2* spodní kryty.

Krok 12:



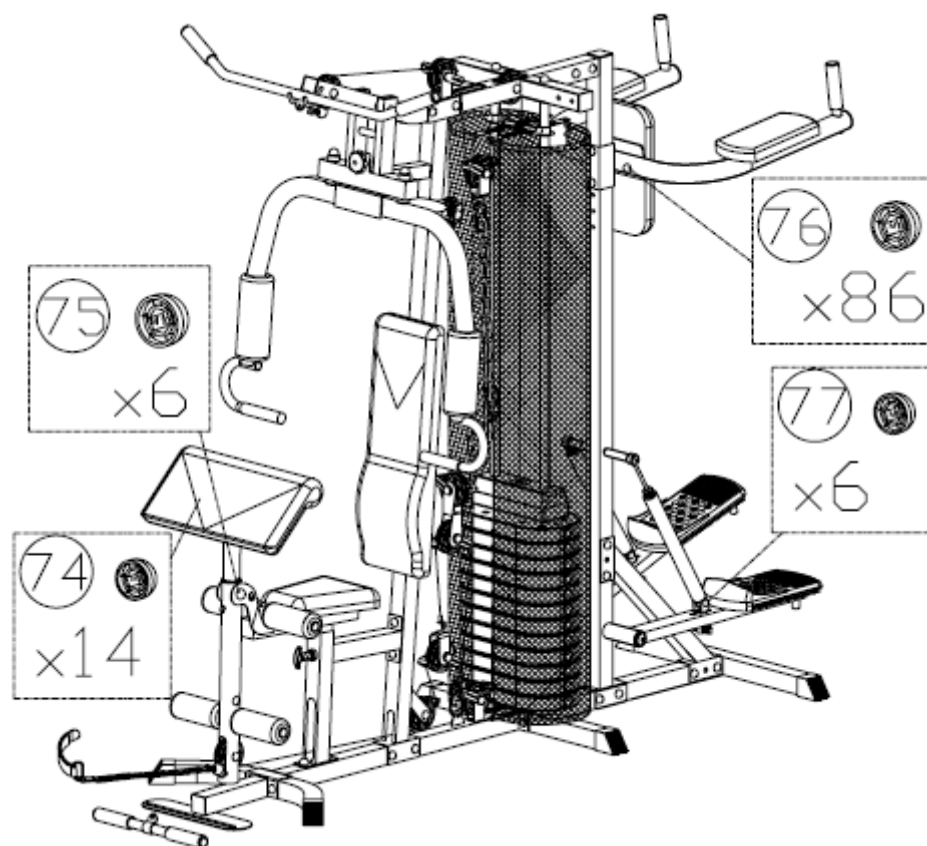
1. Upevněte zadní zádovou podložku (68) na soupravu posilovacích trubek (80) pomocí 2* šroubů (104) a 2* plochých podložek (101).
2. Sestavte 2 podložky posilovače rukou (67) s posilovací trubkou pomocí 4* šroubů (104) a 4* plochých podložek (101).
3. Připevněte rukojeti (73) s posilovací trubkou pomocí 2* šroubů (105) a 2* plochých podložek (2).
4. Připevněte 2* podpěry pedálu (86) s 1* šroubem (105), 1* pružnou podložkou (121) a 1* plochou podložkou (111).

Krok 13:



1. Připevněte 2* pedály (82) na podpěru pedálu pomocí 4* šroubů (122), 4* plochých podložek (117) a 4* matic (118).
2. Smontujte hydraulický válec (81) s podpěrou pedálu a zadní svislou trubkou pomocí 1* šrouby (105), 1* pérové podložky (121), 1* ploché podložky (111) T-knoflíku (84) a 1* ploché podložky (111) .
3. Nasadte na podpěru pedálu čtvereční kryt (83).

Krok 14:



Nezapudněte osadit na příslušné šrouby víčka matic.

Obrazová príloha:





