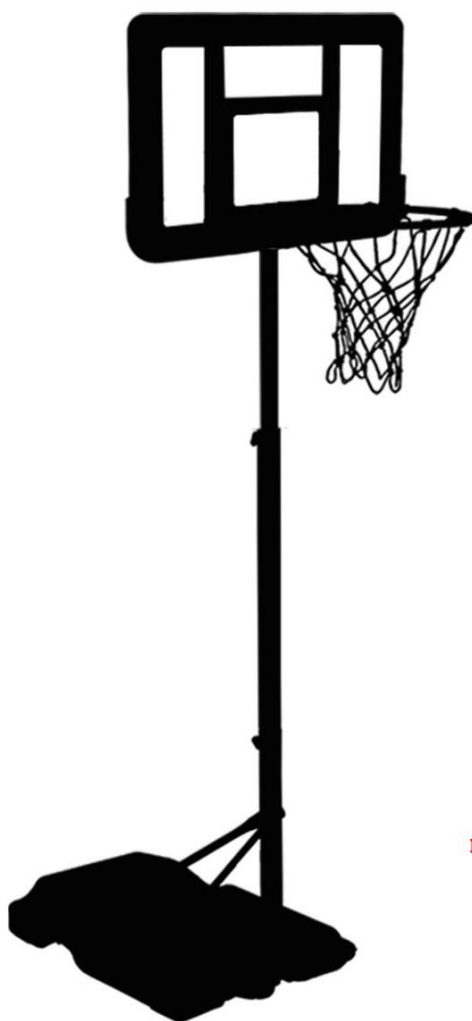




Basketbalový koš MASTER® ACROSS 165

MASSPSB-10



WARNING!

IMPROPER INSTALLATION OR SWING
ON THE RING MAY CAUSE SERIOUS
INJURY OR DEATH

UPOZORNĚNÍ

Maximální zatížení obroučky je 30 kg.

Před každým použitím překontrolujte dotažení všech šroubů.

Výrobek neumisťujte do blízkosti oken a předmětů, které se mohou rozbít, či mohou být jinak poškozeny.

Nenechávejte děti hrát si nebo jinak manipulovat s košem bez dozoru dospělé osoby.

Toto je tréninkový prostředek, není to hračka!

Tato tréninková pomůcka je určena pouze pro domácí použití. Jakákoliv forma komerčního použití nepodléhá záručním podmínkám.

Nikdy nepoužívejte koš u vody. Použití v okolí bazénu, koupaliště či sauny je nebezpečné. Takové použití nepodléhá záručním podmínkám.

Před použitím vždy zkontrolujte, zda je výrobek v pořádku. Poškozený výrobek nepoužívejte.

Poškozené části ihned vyměňte.

Používejte pouze originální náhradní díly.

Používejte koš pouze pro daný účel – basketball. Basketbal hrajte vždy opatrně a buďte pozorní ke svému okolí.

Na koš se nezavěšujte a nehoupejte. Hrozí riziko poškození výrobku a úrazu.

Bezpečnostní pokyny:

1. Zahřívací fáze

Před hrou se zahřejte a protáhněte. Chůze nebo běh kombinovaný s protahováním a základními protahovacími cviky mohou snížit riziko úrazu při sportování.

2. Oděv a obuv

Ke hře zvolte vhodný sportovní oděv a obuv. Basketbal nehrajte naboso, v sandálech či jen v ponožkách a punčocháčích.

3. Uvolňovací fáze

Po hře proveďte protahovací cvičení.

4. Bezpečnostní upozornění

Hru ihned přerušete, pokud ucítíte bolest nebo tlak na hrudi či ve svalech. Hru přerušete také při pocitech na omdlení, nevolnosti či silné bolesti. Konzultujte svůj zdravotní plán s lékařem.

Použití:

Ujistěte se, že je výrobek pevně umístěn a ve stabilní poloze. Přizpůsobte tréninkový čas vašim potřebám a nikdy se nepřepínejte.

Upozornění:

Před začátkem tréninku konzultujte váš zdravotní stav se svým lékařem.

Upozornění

Veškeré díly basketbalového koše musí být složeny podle pokynů uvedených v tomto uživatelském manuálu. Nesprávně provedená montáž může vést k vážnému zranění.

Před složením a použitím výrobku si důkladně prostudujte pokyny a upozornění uvedené v tomto manuálu. Děti by měly být při použití výrobku pod neustálým dohledem dospělé osoby.

Přemístění výrobku:

- Přemísťování tohoto basketbalového koše by mělo být prováděno 2 osobami. Nedovolte dětem přemísťovat výrobek.
- Postavte se před basketbalový koš a rám nakloňte k sobě, abyste mohli výrobek přemístit po transportních kolečkách.

Varování!

NERESPEKTOVÁNÍ POKYNŮ A UPOZORNĚNÍ UVEDENÝCH V TOMTO MANUÁLE MŮŽE MÍT ZA NÁSLEDEK ÚRAZ ČI POŠKOZENÍ VÝROBKU ČI MAJETKU.

1. Nezavěšujte se na koši a nešplhejte po rámu, může dojít ke zranění či poškození majetku. Dětem nedovolte, aby šplhaly po konstrukci basketbalového koše.
2. Po dokončení montáže ihned naplňte základnu, aby byl výrobek zatížený. Nenechávejte ho nezatížený.
3. Kontrolujte stav základny, utažení uzávěru. Z poškozené základny může trhlinami unikat voda či písek a to může vést k odlehčení základny a převržení výrobku.
4. Díly konstrukce pevně utáhněte. Nedostatečně utažené díly by se od sebe mohly během hry nebo transportu oddělit.
5. Klimatické podmínky (vlhkost, chlad, vysoké teploty) či koroze mohou výrobek poškodit.
6. Nevhodné pro děti mladší 3 let.

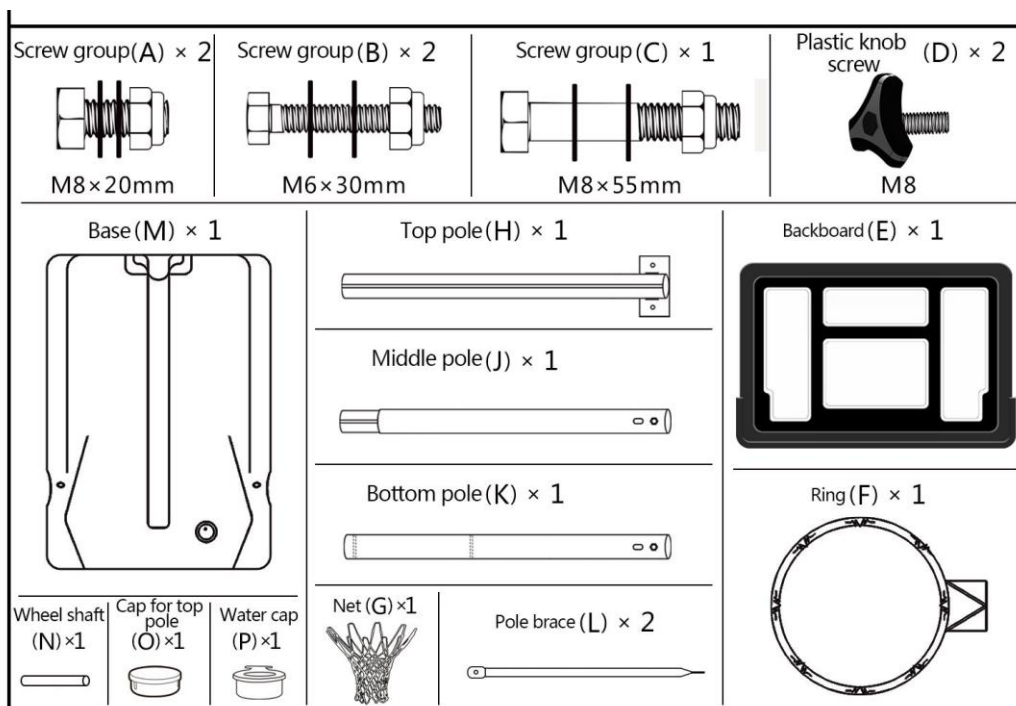
Složení výrobku:

Upozornění ke složení:

- tento výrobek musí být složen dle návodu. Nedodržení pokynů může způsobit poškození výrobku či zranění
- výrobek musí skládat 2 osoby
- přečtěte si všechna upozornění před použitím
- vždy je potřeba dozoru dospělé osoby při hře dětí

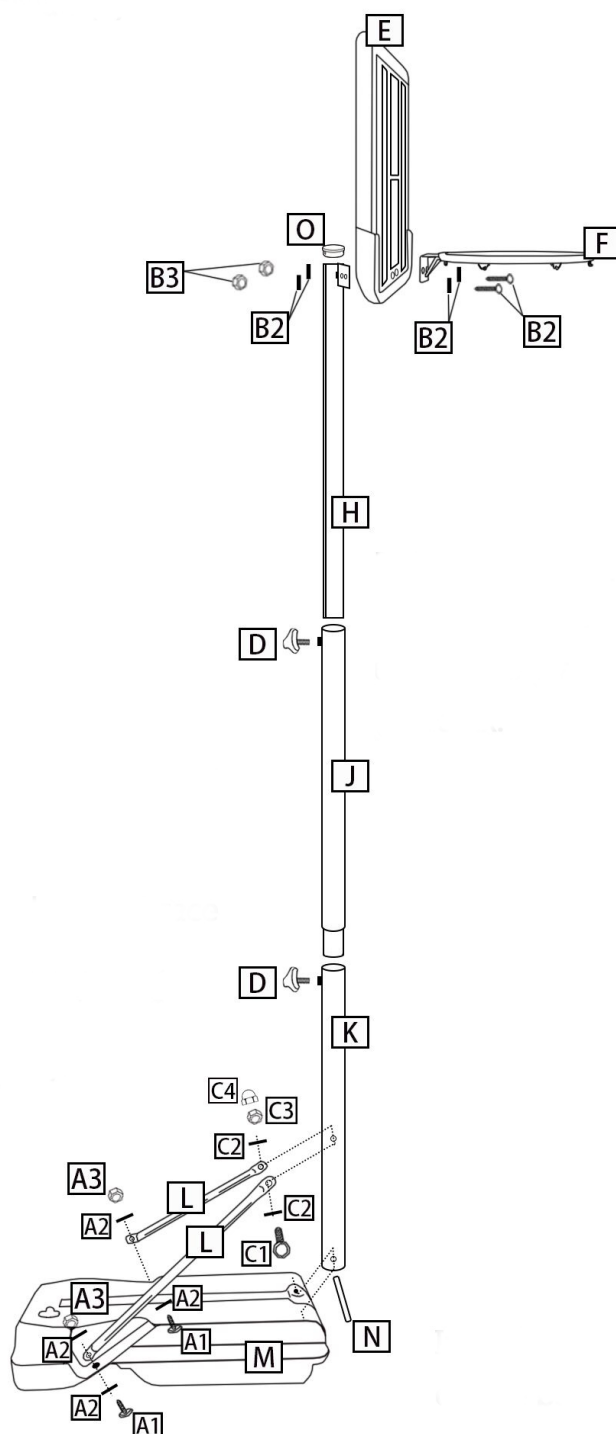
Seznam dílů

č.	popis	množství	poznámky
A1,A2,A3	M8x20 mm	2	spojte tyč (L) a základnu (M)
B1,B2,B3	M6x30 mm	2	spojte obroučku (F), desku € a vrchní tyč (H)
C1,C2,C3,C4	M8x55 mm	1	spojte tyč (L) a spodní tyč (K)
D	M8 šroub	2	spojte střední tyč (J) a spodní tyč (K) spojte vrchní tyč (H) a střední tyč (J)
E	deska	1	
F	obroučka	1	
G	síťka	1	
H	vrchní tyč	1	
J	střední tyč	1	
K	spodní tyč	1	
L	držák tyče	2	
M	základna	1	
N	osa	1	
O	krytka vrchní tyče	1	
P	krytka otvoru pro vodu	1	



Složení

1. Spojte tyč (H), desku (E) a obroučku (F) pomocí sady šroubů (B), pak dejte krytku na tyč (O) na vrchní tyč (H).
2. Spojte tyč (H), střední tyč (J) a spodní tyč pomocí plastového šroubu (D).
3. Připevněte tyč (L) na základnu (M) pomocí sady šroubů. Upozornění: rozlišujte levou a pravou tyč. Připevněte druhou stranu tyče (L) na spodní tyč (K), připevněte pomocí sady šroubů (C).
4. Připevněte spodní tyč (K) k základně (M) pomocí osy (N).



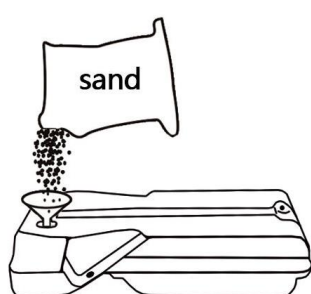
Umístěte sítku (G) na obroučku (F) háček po háčku.



Základna

- Dejte vodu nebo písek do základny (M) a poté dejte krytku (P).

Upozornění: Pokud bydlíte v oblasti, kde mrzne, doporučujeme použít písek.



Prodávající poskytuje na tento výrobek prvnímu majiteli záruku 2 roky ode dne prodeje.

Záruka se nevztahuje na závady vzniklé:

1. zaviněním uživatele tj. poškození výrobku nesprávnou montáží, neodbornou repasí, nesprávným užíváním
2. nesprávnou nebo zanedbanou údržbou
3. mechanickým poškozením
4. opotřebením dílů při běžném používání
5. neodvratnou událostí a živelnou pohromou
6. neodbornými zásahy
7. nesprávným zacházením, či nevhodným umístěním, vlivem nízké nebo vysoké teploty, působením vody, neúměrným tlakem a nárazy, úmyslně pozměněným designem, tvarem nebo rozměry

Copyright - autorská práva

Společnost MASTER SPORT s.r.o. si vyhrazuje veškerá autorská práva k obsahu tohoto návodu k použití. Autorské právo zakazuje reprodukci částí tohoto návodu nebo jako celku třetí stranou bez výslovného souhlasu společnosti MASTER SPORT s.r.o.. Společnost MASTER SPORT s.r.o. pro použití informací, obsažených v tomto návodu k použití nepřebírá žádnou odpovědnost za jakýkoli patent.

MASTER SPORT s.r.o.

Provozní 5560/1b

722 00 Ostrava – Třebovice

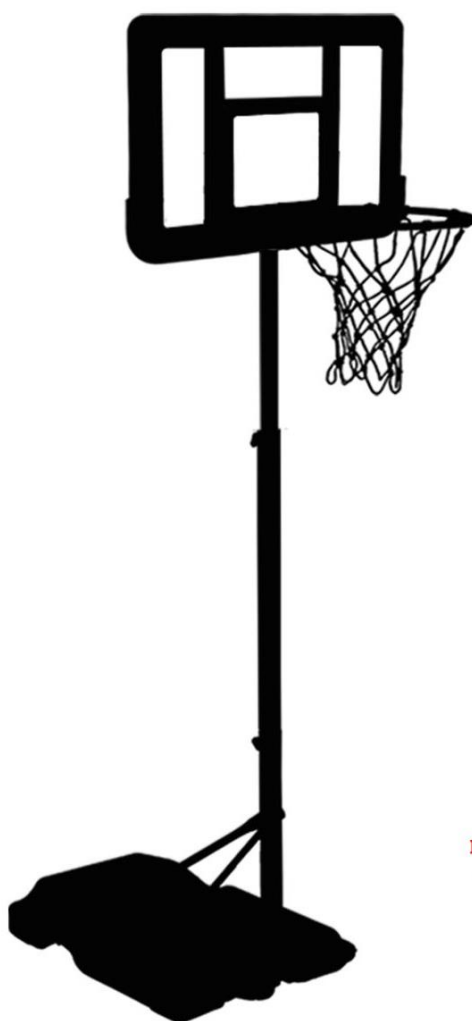
servis@mastersport.cz

MASTER[®]
SPORTS EQUIPMENT



Basketbalový kôš MASTER® ACROSS 165

MASSPSB-10



WARNING!

IMPROPER INSTALLATION OR SWING
ON THE RING MAY CAUSE SERIOUS
INJURY OR DEATH

UPOZORNENIE

Maximálne zaťaženie obrúčky je 30 kg.

Pred každým použitím prekontrolujte dotiahnutie všetkých skrutiek.

Výrobok neumiestňujte do blízkosti okien a predmetov, ktoré sa môžu rozbiť, či môžu byť inak poškodené.

Nenechávajte deti hrať sa alebo inak manipulovať s košom bez dozoru dospelých osoby.

Toto je tréningový prostriedok, nie je to hračka!

Táto tréningová pomôcka je určená iba pre domáce použitie. Akákoľvek forma komerčného použitia nepodlieha záručným podmienkam.

Nikdy nepoužívajte kôš pri vode. Použitie v okolí bazéna, kúpaliska či sauny je nebezpečné. Takéto použitie nepodlieha záručným podmienkam.

Pred použitím vždy skontrolujte, či je výrobok v poriadku. Poškodený výrobok nepoužívajte.

Poškodené časti ihneď vymeňte.

Používajte len originálne náhradné diely.

Používajte kôš len pre daný účel - basketbal. Basketbal hrajte vždy opatrne a buďte pozorní k svojmu okoliu.

Na kôš sa nevešajte a nekolíšte. Hrozí riziko poškodenia výrobku a úrazu.

Bezpečnostné pokyny:

1. Zahrievací fáza

Pred hrou sa zahrejte a pretiahnite. Chôdza alebo beh kombinovaný s pretahovaním a základnými pretahovacími cviky môžu znížiť riziko úrazu pri športovaní.

2. Odev a obuv

K hre zvolte vhodný športový odev a obuv. Basketbal nehrajte naboso, v sandáloch či len v ponožkách a pančuchách.

3. Uvoľňovacie fáza

Po hre vykonajte naťahovacie cvičenia.

4. Bezpečnostné upozornenie

Hru ihneď prerušte, ak ucítite bolesť alebo tlak na hrudi či vo svaloch. Hru prerušte tiež pri pocitoch na omdlenie, nevoľnosti či silné bolesti. Konzultujte svoj zdravotný plán s lekárom.

POUŽITIE:

Uistite sa, že je výrobok pevne umiestnený a v stabilnej polohe. Prispôbte tréningový čas vašim potrebám a nikdy sa neprepínajte.

Upozornenie:

Pred začiatkom tréningu konzultujte váš zdravotný stav so svojim lekárom.

Upozornenie

Všetky diely basketbalového koša musí byť zložené podľa pokynov uvedených v tomto užívateľskom manuáli. Iný spôsob montáže môže viesť k vážnemu zraneniu.

Pred zložením a použitím výrobku si dôkladne preštudujte pokyny a upozornenia uvedené v tomto manuáli. Deti by mali byť pri použití výrobku pod neustálym dohľadom dospelšej osoby.

Premiestnenie výrobku:

- Premiestňovanie tohto basketbalového koša by malo byť vykonávané 2 osobami. Nedovoľte deťom premiestňovať výrobok.
- Postavte sa pred basketbalový kôš a rám nakloňte k sebe, aby ste mohli výrobok premiestniť po transportných kolieskach.

Varovanie!

Nerešpektovanie pokynov A UPOZORNENIE UVEDENÝCH V tomto manuáli môže mať za následok zranenia a poškodenia VÝROBKU ČI MAJETKU.

1. Nevešajte sa na koši a nešplhajte po rámu, môže dôjsť k zraneniu či poškodeniu majetku. Deťom nedovoľte, aby šplhali po konštrukciu basketbalového koša.
2. Po dokončení montáže ihneď naplňte základňu, aby bol výrobok zaťažený. Nenechávajte ho nezaťažený.
3. Kontrolujte stav základne, utiahnutie uzáveru. Z poškodenej základne môže trhlinami unikať voda či piesok a to môže viesť k odľahčeniu základne a prevráteniu výrobku.
4. Diely konštrukcie pevne utiahnite. Nedostatočne utiahnuté diely by sa od seba mohli počas hry alebo transportu oddeliť.
5. Klimatické podmienky (vlhkosť, chlad, vysoké teploty) či korózia môžu poškodiť zariadenie.
6. Nevhodné pre deti mladšie ako 3 roky.

Zloženie výrobku:

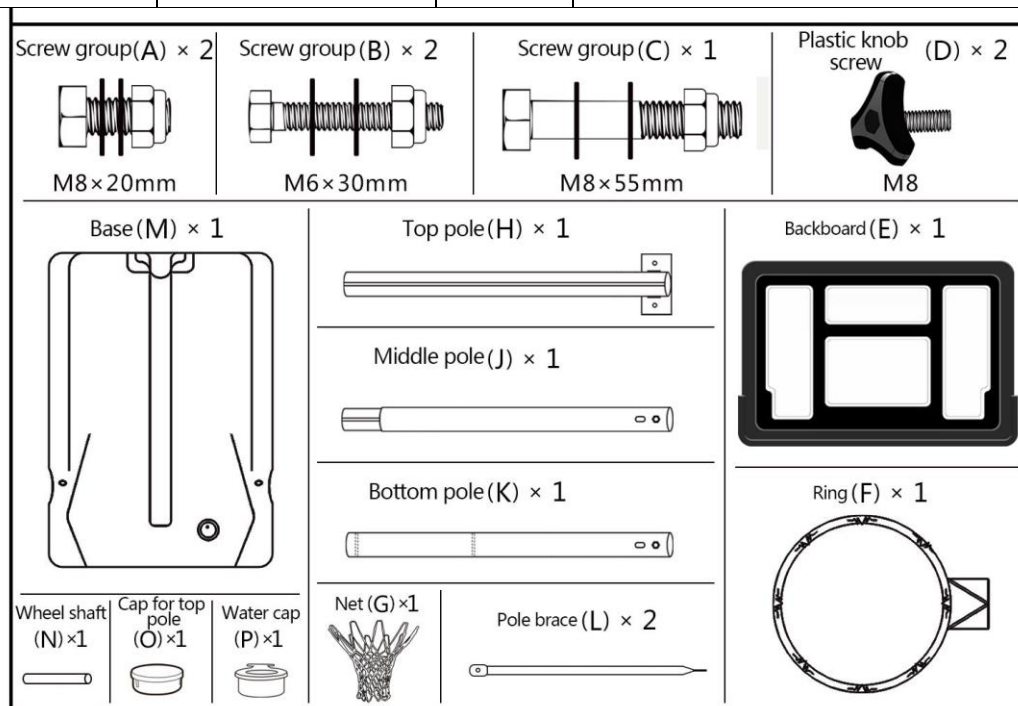
Upozornenie k zloženiu:

- tento výrobok musí byť zložený podľa návodu. Nedodržanie pokynov môže spôsobiť poškodenie výrobku alebo zranenie
- výrobok musia skladať 2 osoby

- prečítajte si všetky upozornenia pred použitím
- vždy je potrebný dozor dospeljej osoby pri hre detí

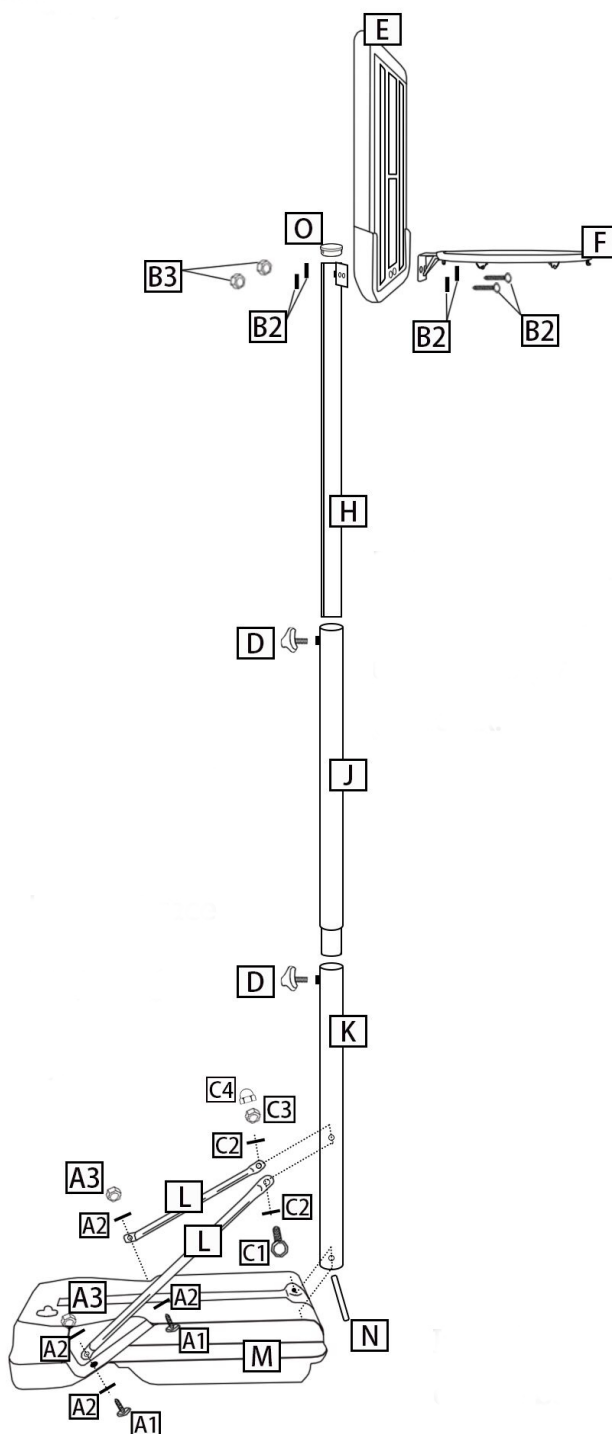
Zoznam dielov

č.	popis	množstvo	poznámky
A1,A2,A3	M8x20 mm	2	spojte tyč (L) a základňu (M)
B1,B2,B3	M6x30 mm	2	spojte obrúčku (F), dosku € a vrchnú tyč (H)
C1,C2,C3,C4	M8x55 mm	1	spojte tyč (L) a spodnú tyč (K)
D	M8 skrutka	2	spojte strednú tyč (J) a spodnú tyč (K) spojte vrchnú tyč (H) a strednú tyč (J)
E	doska	1	
F	obrúčka	1	
G	sieťka	1	
H	vrchná tyč	1	
J	stredná tyč	1	
K	spodná tyč	1	
L	držiak tyče	2	
M	základňa	1	
N	os	1	
O	krytka vrchnej tyče	1	
P	krytka otvoru pre vodu	1	



Zloženie

1. Spojte tyč (H), dosku (E) a obrúčku (F) pomocou sady skrutiek (B), potom dajte krytku na tyč (O) na vrchnú tyč (H).
2. Spojte tyč (H), strednú tyč (J) a spodnú tyč pomocou plastovej skrutky (D).
3. Pripevnite tyč (L) na základňu (M) pomocou sady skrutiek. Upozornenie: rozlišujte ľavú a pravú tyč. Pripevnite druhú stranu tyče (L) na spodnú tyč (K), pripevnite pomocou sady skrutiek (C).
4. Pripevnite spodnú tyč (K) k základni (M) pomocou osi (N).



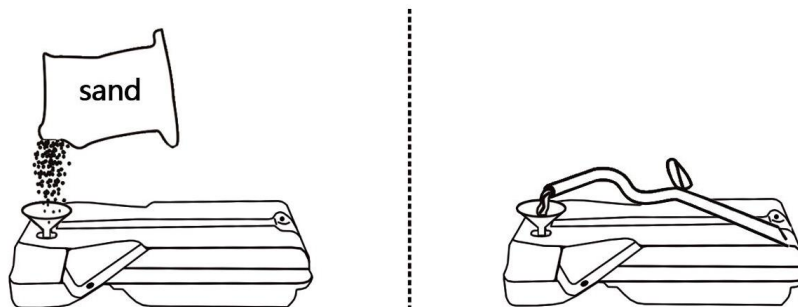
Umiestnite sieťku (G) na obrúčku (F) háčik po háčiku.



Základňa

- Dajte vodu alebo piesok do základne (M) a potom dajte krytku (P).

Upozornenie: Pokiaľ bývate v oblasti, kde mrzne, doporučujeme použiť piesok.



Predávajúci poskytuje na tento výrobok prvému majiteľovi **záruku** **2 roky** odo dňa predaja.

Záruka sa nevzťahuje na závady vzniknuté:

1. zavinením užívateľa t.j. poškodenie výrobku nesprávnou montážou, neodbornou repasiou, užívaním v nesúlade so záručným listom
2. nesprávnou alebo zanedbanou údržbou
3. mechanickým poškodením
4. opotrebovaním dielov pri bežnom používaní
5. neodvratnou udalosťou a živelnou pohromou
6. neodbornými zásahmi
7. nesprávnym zaobchádzaním, či nevhodným umiestnením, vplyvom nízkej alebo vysokej teploty, pôsobením vody, neúmerným tlakom a nárazmi, úmyselne pozmeneným designom, tvarom alebo rozmermi

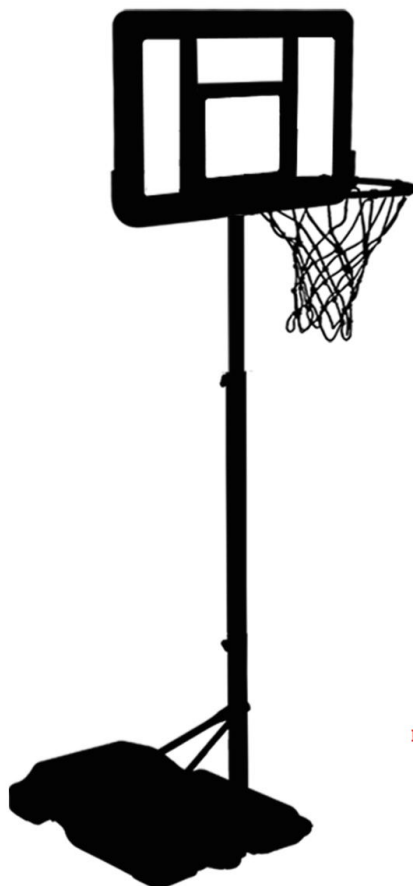
Copyright - autorské práva

Spoločnosť MASTER SPORT s.r.o. si vyhradzuje všetky autorské práva k obsahu tohoto návodu na použitie. Autorské právo zakazuje reprodukciu častí tohto návodu alebo ako celku treťou stranou bez výslovného súhlasu spoločnosti MASTER SPORT s.r.o.. Spoločnosť MASTER SPORT s.r.o. pre použitie informácií obsiahnutých v tomto návode na použitie nepreberá žiadnu zodpovednosť za akýkoľvek patent.



Portable basketball stand MASTER® ACROSS 165

MASSPSB-10



WARNING!

IMPROPER INSTALLATION OR SWING
ON THE RING MAY CAUSE SERIOUS
INJURY OR DEATH

Notice to assemblers:

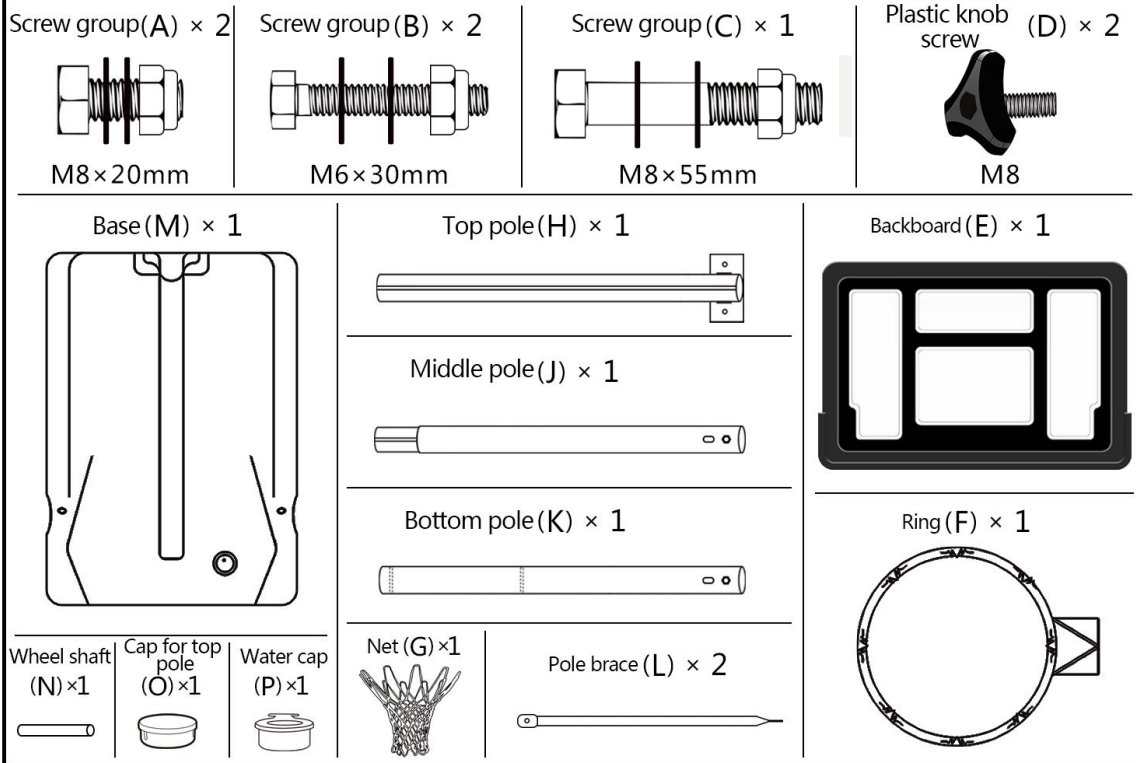
All the basketball systems, including those used for displays, must be assembled and ballasted according to instructions. Failure to follow instructions could result in serious injury.

Please read all warnings and cautions before assembly. It is recommended to supervise children as they play with this product. This product is to be assembled by 2 adults only! We appreciate your purchasing one of our many fine products. We are sure that you will be very satisfied with your selection.

■ Accessories Table

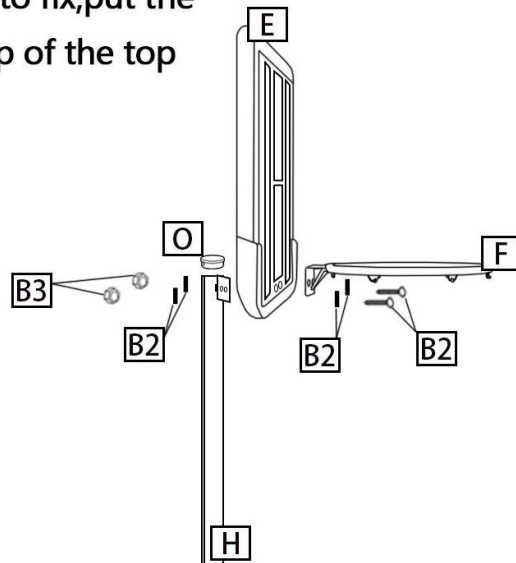
Accessories Number	Detailed data	Quantity	Notes
A1,A2,A3	M8×20mm	2	connect the pole brace (L)and base(M)
B1,B2,B3	M6×30mm	2	connect the ring(F)、backboard(E)and top pole(H)
C1,C2,C3,C4	M8×55mm	1	connect the cable bar(L)and bottom pole (K)
D	M8 knob screw	2	connect middle pole(J) and bottom pole(K) connect top pole(H) and middle pole(J)
E	backboard	1	
F	ring	1	
G	net	1	
H	top pole	1	
J	middle pole	1	
K	bottom pole	1	
L	pole brace	2	
M	base	1	
N	wheel shaft	1	
O	cap for top pole	1	
P	water cap	1	

■ Accessories Display



■ Installation Diagram

Connect top pole(H) 、 backboard(E) and ring(F),using screw group (B) to fix,put the cap for top pole(O) on the top of the top pole(H).



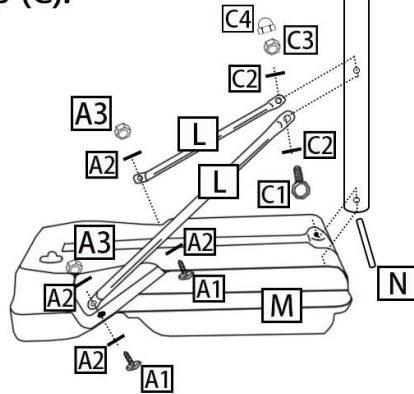
Put the top pole(H) 、 Middle pole(J) and bottom pole collect up,use the plastic knob screw (D) to fix.

Fix the pole brace(L) on the base(M) with screw group.

Attention:

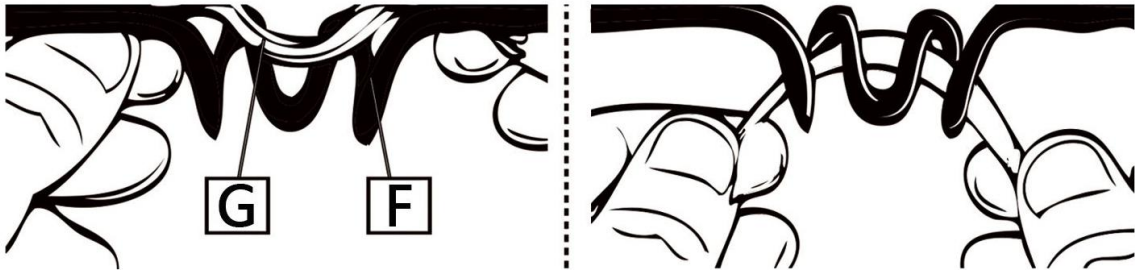
distinguish left and right pole brace

Install the other side of the pole brace(L) in the bottom pole(K),fix it with the screw group (C).



Install the bottom pole (K) on the base(M),fixed with the wheel shaft(N).

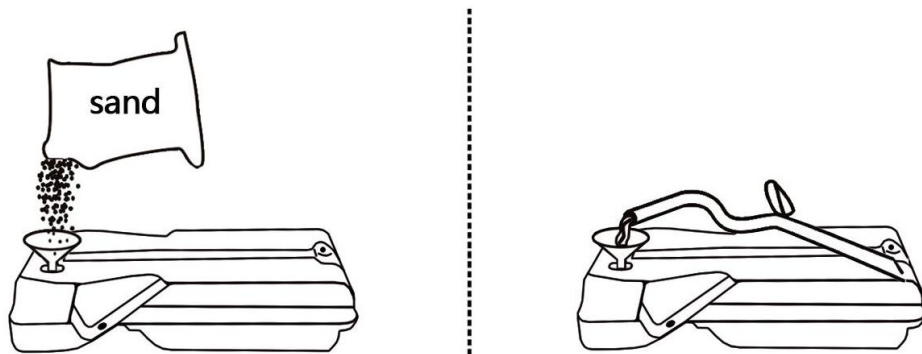
■ The Installation of net



Put the net (G) behind the rim's (F) hoop hook.

■ Base weight

Put the water or sand into the base (M) and put the water cap (P) on it.
Attention: For some regions, the weather is very cold, the water easy to be ice, it is recommended to use sand.



WARRANTY

for other countries

The product is warranted for 24 months following the date of delivery to the original purchaser.

This warranty does not apply to damages caused by misuse of this product, accidental or intentional damage, neglect or commercial use.

Excluded from this warranty is liability for consequential property or commercial damages or for damages for loss of use.

This warranty is valid only to the original purchaser and under normal use.

Repairs must be made by an authorized dealer, otherwise this warranty void.

© COPYRIGHT

MASTER SPORT s.r.o. retains all rights to this Owner's Manual. No text, details, or illustrations from this manual may be either reproduced, distributed, or become the subject of unauthorized use for commercial purposes, nor may they be made available to others.

Reproduction prohibited!

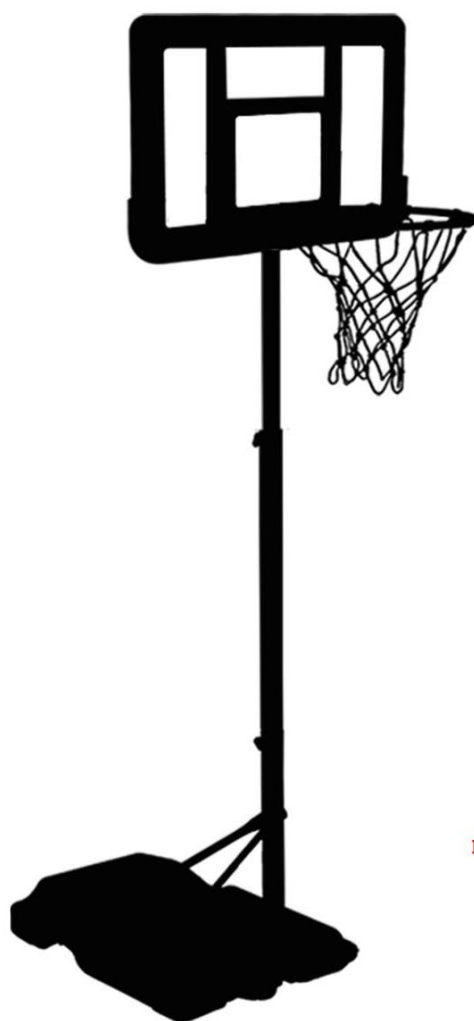
Address of local distributor:





Kosárlabdapalánk állvánnyal MASTER® ACROSS 165

MASSPSB-10



WARNING!

IMPROPER INSTALLATION OR SWING
ON THE RING MAY CAUSE SERIOUS
INJURY OR DEATH

FIGYELMEZTETÉS

Kosárgyűrű maximális teherbírása: 30 kg.

Minden használat előtt ellenőrizze, hogy minden csavar megfelelően van-e meghúzva!

A kosárgyűrűt ne helyezze el ablakok, illetve olyan tárgyak közelébe, amelyek törékenyek vagy más módon sérülékenyek!

Ne engedje, hogy gyermekek felnőtt személy felügyelete nélkül játszanak a termékkel, illetve más módon manipuláljanak vele!

A jelen termék edzésre szolgál, nem játékszer!

A jelen sporteszköz kizárólag otthoni használatra készült. Bármilyen üzleti célú használat kizárja a jótállás érvényesítését!
A kosárlabdapalánkot ne használja víz közelében! Használat a medence, strand vagy szauna közelében veszélyes! Ilyen használat kizárja a jótállás érvényesítését!

Minden használat előtt ellenőrizze, hogy a termék rendben van-e. Sérült terméket tilos használni!

A sérült alkatrészeket azonnal cserélje ki!

Kizárólag eredeti alkatrészeket használjon!

A kosárlabdapalánkot kizárólag eredeti rendeltetési céljára használja – kosárlabdázáshoz. Játék közben legyen óvatos, legyen tekintettel a környezetére!

A kosárpalánkra ne kapaszkodjon fel, ne hintázzon rajta! A termék megsérülhet, fennáll a baleset veszélye!

Biztonsági utasítások:

1. Bemelegítési fázis

Minden kosárlabdajáték előtt melegítsen be, végezzen nyújtó gyakorlatokat. A gyaloglás vagy nyújtó és bemelegítő gyakorlatokkal kombinált futás csökkenti a személyi sérülés kockázatát.

2. Ruházat és cipő

Sportoláshoz használjon megfelelő sportruházatot és sportcipőt! A kosárlabdajátékot ne játssza meztláb, szandálban, csak zokniban vagy harisnyanadrágban!

3. Nyújtó fázis

Edzés után végezzen nyújtó gyakorlatokat!

4. Biztonsági figyelmeztetés

Azonnal hagyja abba a játékot, ha mellkasi fájdalmat vagy nyomást, illetve izomfájdalmat érez! A játékot hagyja abba akkor is, ha szédül, rosszul van, vagy erős fájdalmat érez! Az edzésprogramot konzultálja meg orvosával!

Használat:

Ellenőrizze, hogy a termék megfelelően, stabil pozícióban van-e rögzítve! Az edzés idejét igazítsa a szükségleteihez, az edzést ne vigye túlzásba!

Figyelem: Minden edzésprogram előtt az egészségi állapotát konzultálja meg orvosával!

Figyelem: A kosárlabdapalánkot a jelen használati útmutató szerint kell összeszerelni! A nem megfelelő összeszerelés komoly személyi sérüléshez vezethet!

Összeszerelés és a használat előtt figyelmesen olvassa el a biztonsági figyelmeztetéseket és utasításokat! Felnőtt felügyelete nélkül a gyermekeknek tilos a termékkel játszani!

Kosárlabdapalánk áthelyezése:

A kosárlabdapalánk áthelyezését 2 felnőtt személy végezze. Ne engedje, hogy a terméket gyermekek helyezték át!

Álljon a kosárlabdapalánk elé, a keretet döntse el maga felé, hogy a kosárlabdapalánkot a kerek segítségével át tudja helyezni.

Figyelmeztetés!

JELEN HASZNÁLATI UTASÍTÁSBAN FOGLALT UTASÍTÁSOK ÉS FIGYELMEZTETÉSEK BE NEM TARTÁSA SZEMÉLYI SÉRÜLÉSHEZ, A TERMÉK SÉRÜLÉSÉHEZ VAGY ANYAGI KÁRHOZ VEZETHET!

Ne kapaszkodjon bele a kosárgyűrűbe, ne másszon fel a kereten, mert fennáll a személyi sérülés vagy anyagi kár veszélye! Ne engedje, hogy a gyermekek felmásszanak a kosárlabdapalánkra!

Összeszerelés után a talpazatot azonnal töltsse fel vízzel vagy homokkal, hogy biztosítva legyen a kosárlabdapalánk stabilitása! Ne használja nehezék nélkül!

Ellenőrizze a talpazat állapotát, a zárókupak meghúzását. Sérült talpazatból réseken kiszivároghat a víz, ez által a talpazat nem lesz megfelelően leterhelve, ami a kosárlabdapalánk felborulásához vezethet.

Erősen húzza meg a szerkezet minden elemét! A játék, illetve a kosárlabdapalánk áthelyezése alatt a nem megfelelően meghúzott alkatrészek elválhatnak egymástól!

A környezeti körülmények (nedvesség, hideg, magas hőmérséklet), illetve a korrózió kárt okozhat a termékben.

Gyermekek 3 éves kor alatt ne használják a terméket!

A termék összeszerelése:

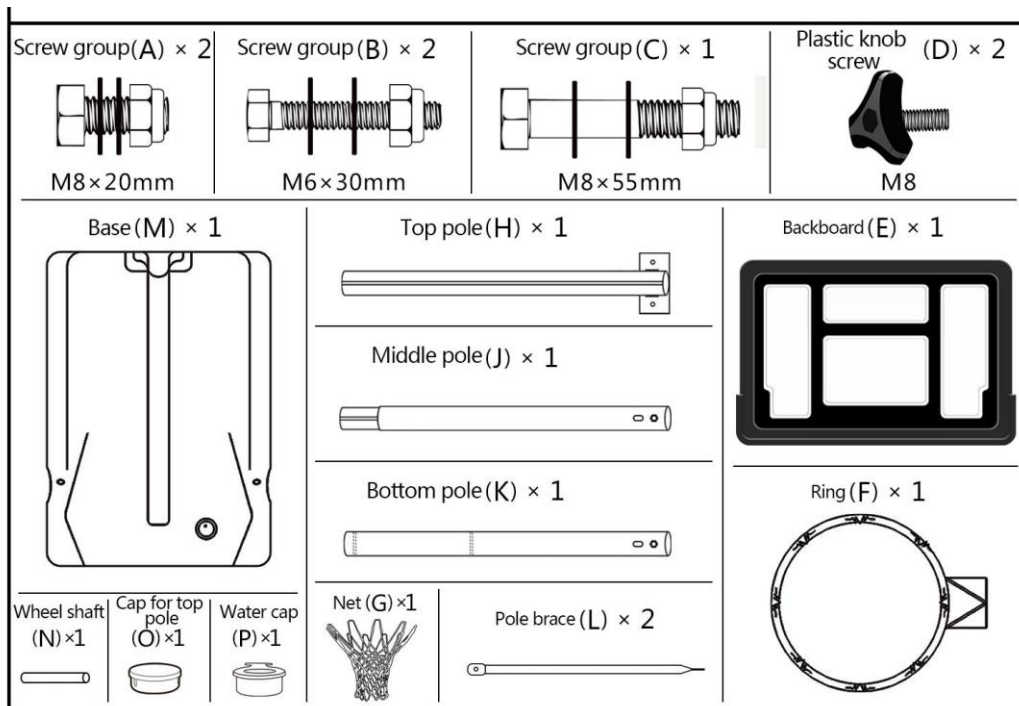
Fontos figyelmeztetés!

- A kosárlabdapalánkot a jelen használati útmutató szerint kell összeszerelni! A nem megfelelő összeszerelés a termék sérüléséhez vagy komoly személyi sérüléshez vezethet!

- A kosárlabdapalánk összeszerelését 2 felnőtt személy végezze!
- Használat előtt figyelmesen olvassa el a biztonsági figyelmeztetéseket és utasításokat!
- Felnőtt felügyelete nélkül a gyermekeknek tilos a termékkel játszani!

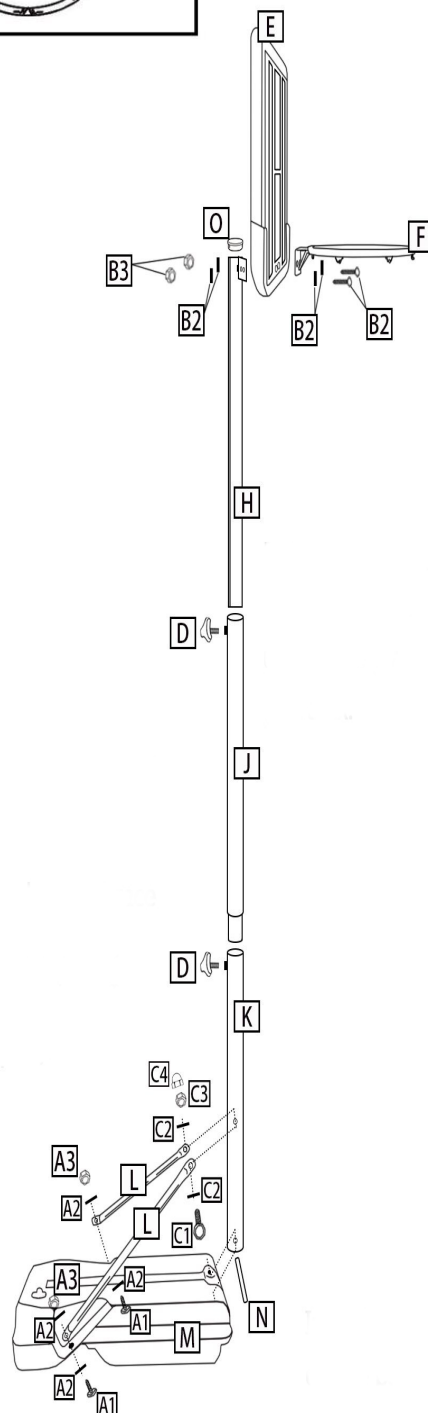
Alkatrészek jegyzéke

Sz.	Megnevezés	Mennyiség	Megjegyzés
A1,A2,A3	M8x20 mm	2	a rudat (L) rögzítse a talpazathoz (M)
B1,B2,B3	M6x30 mm	2	rögzítse egymáshoz a kosárgyűrűt (F), a palánkot (E) és a rúd felső részét (H)
C1,C2,C3,C4	M8x55 mm	1	rögzítse egymáshoz a támasztékot (L) és a rúd alsó részét (K)
D	M8 csavar	2	rögzítse egymáshoz a rúd közbenső részét (J) és a rúd alsó részét (K) rögzítse egymáshoz a rúd felső részét (H) és a rúd közbenső részét (J)
E	palánk	1	
F	kosárgyűrű	1	
G	kosárháló	1	
H	rúd felső része	1	
J	rúd közbenső része	1	
K	rúd alsó része	1	
L	támaszték	2	
M	talpazat	1	
N	tengely	1	
O	zárókupak a rúd felső részéhez	1	
P	kupak	1	



Összeszerelés

1. A mellékelt csavarok (B) segítségével rögzítse egymáshoz a rudat (H), a palánkot (E) és a kosárgyűrűt (F), majd a rúd felső részére (H) helyezze fel a zárókupakot (O).
2. A műanyag csavar (D) segítségével rögzítse egymáshoz a rúd felső részét (H), a közbenső részét (J) és a rúd alsó részét.
3. A mellékelt csavarok segítségével a támasztékot (L) rögzítse a talpazathoz (M). Figyelem: ne keverje össze a bal- és a jobb oldali támasztékot! A mellékelt csavarok (C) segítségével rögzítse a rúd másik oldalát (L) a rúd alsó részéhez (K).
4. A tengely (N) segítségével rögzítse a rúd alsó részét (K) a talpazathoz (M).



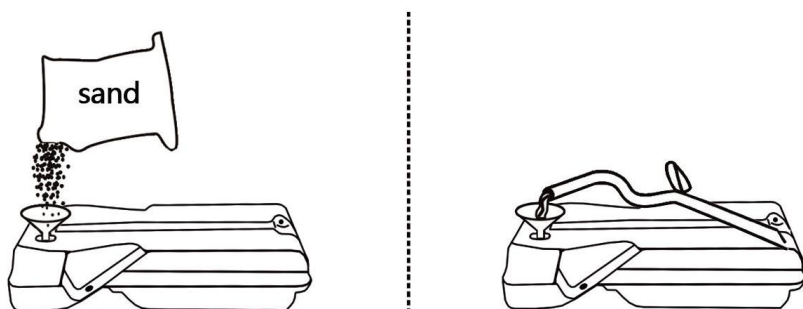
A kosárhálót (G) rögzítse a kosárgyűrűhöz (F) – szemenként, lásd az ábrát!



Talpatzat

- A talpatzatba (M) tegyen vizet vagy homokot, utána zárja le kupakkal (P).

Figyelem: Ha a lakóhelyén erős fagyok fordulnak elő, víz helyett homokot használjon!



Jelen termékre eladó az első tulajdonosnak **2 év jótállást** nyújt, az eladás napjától számítva.

A jótállás nem vonatkozik az alábbiak következtében keletkezett meghibásodásokra:

1. felhasználó hibájából keletkezett sérülések, azaz a termék meghibásodása a helytelen összeszerelés, szakszerűtlen javítás, a nem rendeltetésszerű használat
2. nem megfelelő vagy elmaradt karbantartás
3. mechanikai sérülések
4. egyes részek természetes kopása mindennapos használat következtében
5. elkerülhetetlen esemény, természeti katasztrófa
6. szakszerűtlen beavatkozások
7. nem megfelelő használat vagy alkalmatlan elhelyezés, túl alacsony vagy túl magas hőmérséklet, víz hatása, aránytalan nyomás vagy ütések, szándékosan megváltoztatott design, forma vagy méretek

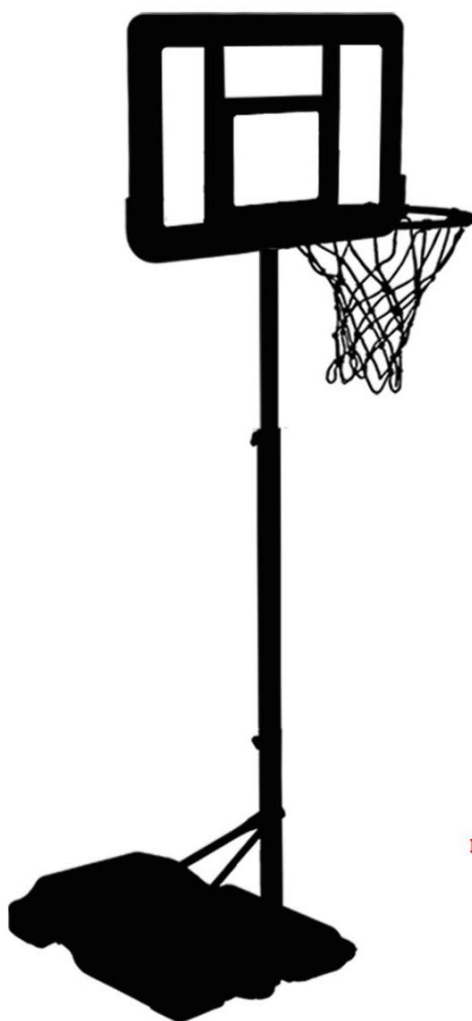
Copyright – szerzői jogok

A MASTER SPORT s.r.o. társaság a jelen használati útmutató tartalmához kapcsolódó minden szerzői jogot fenntartja. A szerzői jog megtiltja a jelen használati útmutató bármely részének, illetve egészének másolását harmadik fél által, a társaság előzetes és kifejezett hozzájárulása nélkül. A MASTER SPORT s.r.o. társaság nem vállal felelősséget a jelen használati útmutatóban közölt információk felhasználásáért, bármilyen szabadalomért nem vállal semmilyen felelősséget.



Coș de baschet MASTER® ACROSS 165

MASSPSB-10



WARNING!

IMPROPER INSTALLATION OR SWING
ON THE RING MAY CAUSE SERIOUS
INJURY OR DEATH

ÎNȘTIINȚARE

Sarcina maximă a cercului este de 30 kg.

Verificați strângerea tuturor șuruburilor înainte de fiecare utilizare.

Nu așezați produsul lângă ferestre și obiecte care se pot rupe sau se pot deteriora în alt mod.

Nu lăsați copiii să se joace sau să manipuleze în alt mod coșul fără supravegherea unui adult.

Acesta este un instrument de antrenament, nu o jucărie!

Acest ajutor de instruire este destinat numai pentru uz casnic. Orice formă de utilizare comercială nu este supusă condițiilor de garanție.

Nu folosiți niciodată coșul lângă apă. Utilizarea în apropierea unei piscine, piscine sau saune este periculoasă. O astfel de utilizare nu este supusă condițiilor de garanție.

Verificați întotdeauna dacă produsul este în stare bună înainte de utilizare. Nu utilizați un produs deteriorat.

Înlocuiți imediat piesele deteriorate.

Folosiți numai piese de schimb originale.

Folosiți coșul numai pentru scopul dat - baschet. Joacă întotdeauna baschet cu atenție și fii conștient de împrejurimile tale.

Nu atârnați sau legănați de coș. Există riscul de deteriorare și rănire a produsului.

Instrucțiuni de siguranță:

1. Faza de încălzire

Încălzește-te și întinde-te înainte de joc. Mersul pe jos sau alergatul combinat cu stretching și exerciții de bază de întindere pot reduce riscul de accidentare sportivă.

2. Îmbrăcăminte și încălțăminte

Alege haine și încălțăminte sport potrivite pentru joc. Nu juca baschet desculț, în sandale sau doar în șosete și colanți.

3. Faza de eliberare

Faceți exerciții de întindere după joc.

4. Notă de siguranță

Opriiți imediat jocul dacă simțiți durere sau presiune în piept sau în mușchi. Nu mai jucați dacă vă simțiți leșin, greață sau durere severă. Consultați-vă planul de sănătate cu medicul dumneavoastră.

Utilizare:

Asigurați-vă că produsul este așezat ferm și într-o poziție stabilă. Adaptați timpul de antrenament la nevoile dvs. și nu schimbați niciodată.

Înștiințare:

Înainte de a începe antrenamentul, consultați-vă medicul despre sănătatea dumneavoastră.

Înștiințare

Toate părțile coșului de baschet trebuie asamblate conform instrucțiunilor din acest manual de utilizare. Asamblarea incorectă poate duce la vătămări grave.

Înainte de a asambla și utiliza produsul, citiți cu atenție instrucțiunile și avertismentele din acest manual. Copiii trebuie să fie sub supravegherea constantă a unui adult atunci când folosesc produsul.

Mutarea produsului:

- Mutarea acestui coș de baschet trebuie făcută de 2 persoane. Nu permiteți copiilor să miște produsul.
- Stați în fața coșului de baschet și înclinați cadrul spre dvs. pentru a muta produsul pe roțile de transport.

Avertizare!

NERESPECTAREA INSTRUCȚIUNILOR ȘI AVERTISMENTĂRILOR DIN ACEST MANUAL POATE REZULTA LA RANĂNI SAU LA DETERMINAREA PRODUSULUI SAU A PROPRIETĂȚII.

- Nu agățați de coș și nu vă cățărați pe cadru, pot apărea răni sau daune materiale. Nu permiteți copiilor să se cațere pe structura coșului de baschet.
- După finalizarea asamblării, umpleți imediat baza pentru a încărca produsul. Nu-l lăsa neîmpovărat.
- Verificați starea bazei, strângerea capacului. Apa sau nisipul se pot scurge din baza deteriorată prin fisuri și acest lucru poate duce la ușurarea bazei și la răsturnarea produsului.
- Strângeți ferm piesele de construcție. Piesele insuficient strânse se pot separa unele de altele în timpul jocului sau transportului.
- Condițiile climatice (umiditate, frig, temperaturi ridicate) sau coroziunea pot deteriora produsul.
- Nu este potrivit pentru copiii sub 3 ani.

Compoziția produsului:

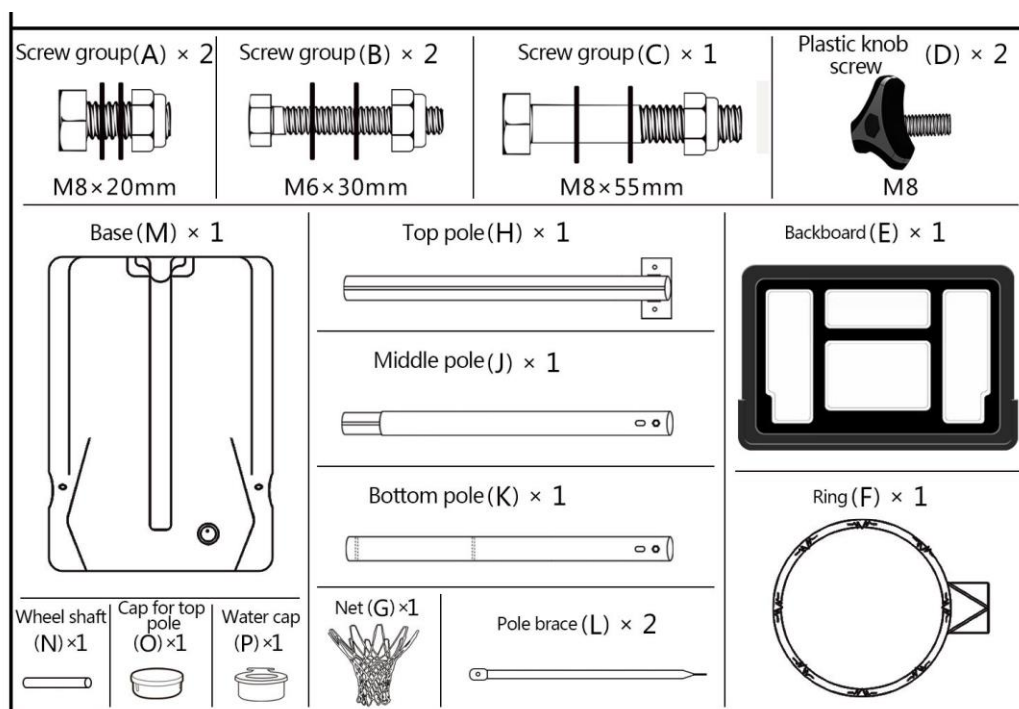
Notă de compunere:

- acest produs trebuie asamblat conform instrucțiunilor. Nerespectarea instrucțiunilor poate duce la deteriorarea sau vătămarea produsului

- produsul trebuie asamblat de 2 persoane
- citiți toate avertismentele înainte de utilizare
- supravegherea unui adult este întotdeauna necesară când copiii se joacă

Lista de componente

Nr.	Descrierea	cantități	biletului
A1,A2,A3	M8x20 mm	2	bielă (L) și bază (M)
B1,B2,B3	M6x30 mm	2	conectați cadrul (F), placa € și tija superioară (H)
C1,C2,C3,C4	M8x55 mm	1	biela (L) și tija inferioară (K)
D	Șurubul M8	2	conectați tija de mijloc (J) și tija de jos (K) conectați tija de sus (H) și tija de mijloc (J)
E	Placa	1	
F	Inelul	1	
G	plasă	1	
H	bara superioară	1	
J	tija de mijloc	1	
K	bara inferioară	1	
L	suport pentru tija	2	
M	baza	1	
N	Axa	1	
O	capacul tije superioare	1	
P	capacul orificiului de apă	1	



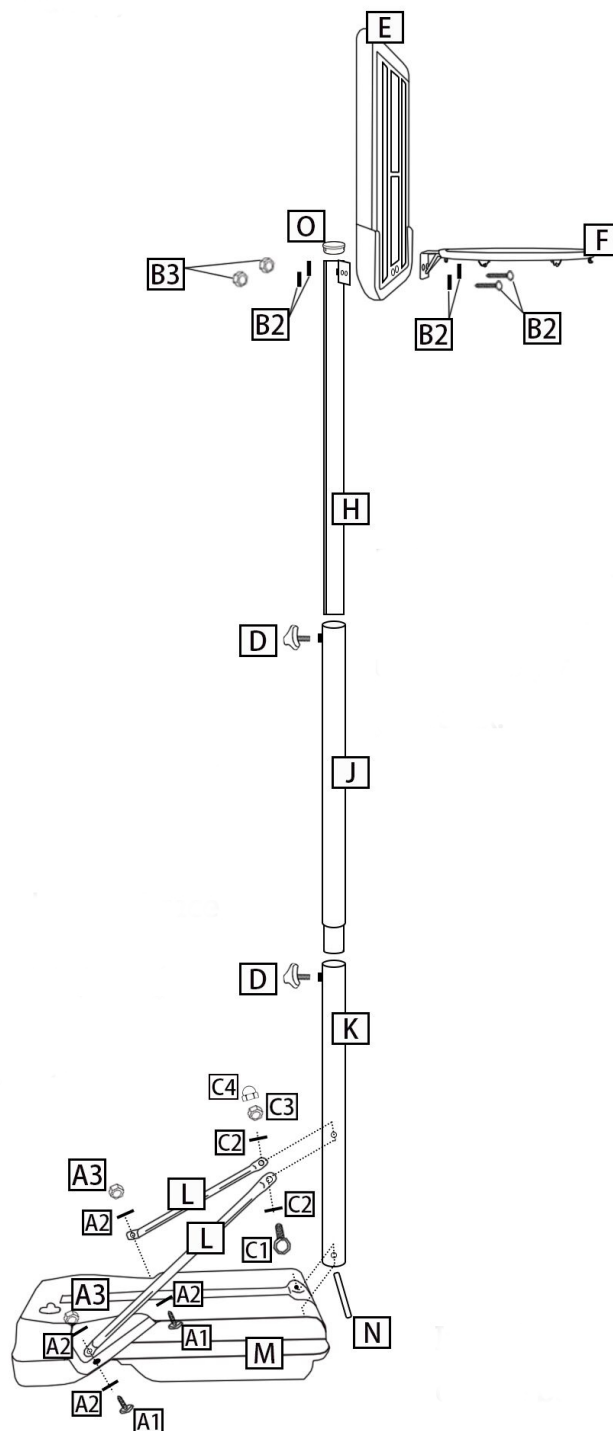
Ingrediente

1. Conectați tija (H), placa (E) și cadrul (F) cu setul de șuruburi (B), apoi puneți capacul tijei (O) pe tija de sus (H).

2. Conectați tija (H), tija din mijloc (J) și tija de jos cu șurubul de plastic (D).

3. Atașați tija (L) la bază (M) folosind un set de șuruburi. Notă: distingeți între barele din stânga și din dreapta. Atașați cealaltă parte a tijei (L) la tija de jos (K), fixați cu un set de șuruburi (C).

4. Atașați bara de jos (K) la bază (M) cu axa (N).



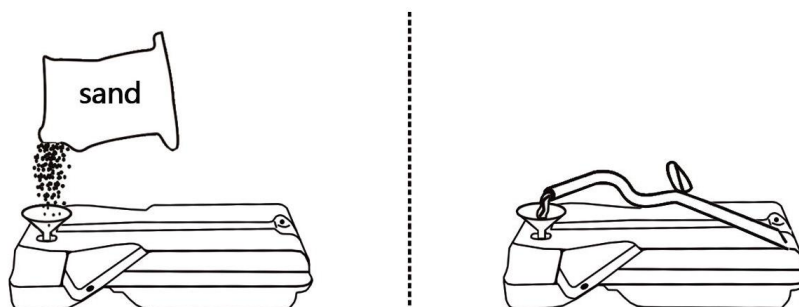
Așezați plasa (G) pe cerc (F) cârlig cu cârlig.



Baza

- Pune apa sau nisip in baza (M), apoi pune capacul (P).

Notă: Dacă locuiți într-o zonă în care îngheață, vă recomandăm să folosiți nisip.



Vânzătorul garantează acest produs primului proprietar timp de 2 ani de la data vânzării.

Garanția nu acoperă defectele care rezultă din:

1. din vina utilizatorului, adică deteriorarea produsului din cauza asamblării incorecte, recondiționării necorespunzătoare, utilizării neconforme cu certificatul de garanție
2. întreținere necorespunzătoare sau neglijată
3. deteriorări mecanice
4. uzura și deteriorarea pieselor în timpul utilizării normale
5. evenimente inevitabile și dezastre naturale
6. intervenție neprofesionistă
7. manipulare sau amplasare necorespunzătoare, expunere la temperaturi scăzute sau ridicate, expunere la apă, presiune și impact excesiv, modificarea intenționată a designului, formei sau dimensiunilor